



Forgatómotorok golyóscsapokhoz

GMA..9E

VAI61.. és VBI61.. golyóscsapokhoz

AC 24 V / DC 24...48 V

Elektromotoros forgatómotorok 3-pont és modulációs szabályozáshoz, rugós visszatérítéssel, előreszerelt 0.9 m hosszú bekötő kábellel.

Megjegyzés

Ez az adatlap csupán egy rövid áttekintést nyújt ezekről a forgatómotorokról. Kérjük tekintse át a Z4614en Bázis dokumentációt a részletes információkért, a biztonsági tudnivalókért, a műszaki tudnivalókért, szerelési és üzembehelyezési leírásokért.

Felhasználás

- 2-járatú és 3-járatú menetes golyóscsapokhoz DN15 -től DN50 -méretig
- Használhatók modulációs szabályozókkal (DC 0...10 V) vagy 3-pont szabályozókkal
- Olyan rendszerekhez, amelyeknél a forgatómotornak zárt állapotba kell állnia áramszünet esetén (biztonsági funkció)

Típustáblázat

	GMA131.9E	GMA161.9E
Tápfeszültség AC 24 V / DC 24...48 V	X	X
3-pont	X	
Vezérlőjel Y = DC 0...10 V		X
Pozíció kijelzés U = DC 0...10 V		X

Funkciók

Típus	GMA131.9E	GMA161.9E
Szabályozás típusa	3-pont szabályozás	Modulációs szabályozás
Elfordulás iránya	NC (alaphelyzetben zárt) golyóscsap	NC (alaphelyzetben zárt) golyóscsap
	Vezérlőjel Y1 -en – elfordulás óram.jár. ellentétesen – golyóscsap nyit Vezérlőjel Y2 -n – elfordulás óram.jár.irányába – golyóscsap zár	0...10 V "óram.jár. ellentétesen" Áramlás = 0% ha Y = 0 V Áramlás = 100% ha Y = 10 V
	NO (alaphelyzetben nyitott) golyóscsap	NO (alaphelyzetben nyitott) golyóscsap
	Vezérlőjel Y1 -en – elfordulás óram.jár.irányába – golyóscsap zár Vezérlőjel Y2 -n – elfordulás óram.jár. ellentétesen – golyóscsap nyit	0...10 V "óram.jár. irányába" állítva Áramlás = 100% ha Y = 0 V Áramlás = 0% ha Y = 10 V
Rugós visszatérítés	Áramszünet esetén, vagy ha a működtető feszültséget kikapcsolják, a rugó fordítja vissza a golyóscsapot a mechanikai 0 (kiindulási) pozíciójába.	
Pozíció kijelzés: Mechanikus	Az elfordulási szög kijelzése egy pozíció kijelzővel történik.	
Pozíció kijelzés: Elektronikus		Kimenő feszültség U = DC 0...10 V generálódik az elfordulási szöggel arányosan.
Kézi állítás	<ul style="list-style-type: none"> – Ha nincs tápfeszültség, a forgatómotor bármilyen elfordulási szögbe elfordítható (egy hatlapfejű kulccsal) és egy csavarhúzóval - vagy az állító szerszámmal - rögzíthető. – A forgatómotor visszatér a kiindulási "nulla" pozíciójába egy mechanikus nyitás után (a hatlapfejű csavart kell "90° – nyitás" irányba fordítani) vagy ha rövid időre rákapcsoljuk a tápfeszültséget. 	

Összeszerelési lehetőségek

A forgatómotorok az alábbi Siemens 2-és 3-járatú golyóscsapjainak működtetéséhez használhatók:

VAI61..		VBI61..		Rp	DN	PN osztály	GMA..9E		Adatlap
Típus	k _{vs} [m ³ /h]	Típus	k _{vs} [m ³ /h]				Δp _{max}	Δp _s	
VAI61.15..	1...10	VBI61.15..	1.6...6.3	Rp ½"	15	PN40	350	1400	N4211
VAI61.20..	4...10	VBI61.20..	4...6.3	Rp ¾"	20				
VAI61.25..	6.3...16	VBI61.25..	6.3...10	Rp 1"	25		350*/240**	1000	
VAI61.32..	10...25	VBI61.32..	10...16	Rp 1 ¼"	32		350*/240**	800	
VAI61.40..	16...40	VBI61.40..	25	Rp 1 ½"	40		350*/240**	600	
VAI61.50..	25...63	VBI61.50..	40	Rp 2"	50				

* VAI61.32-10/16, VAI61.40-16, VAI61.50-25

**VAI61.32-25, VAI61.40-25/40, VAI61.50-40/63

* VBI61.15...VBI61.40-16

**VBI61.40-25, VBI61.50-40

Tudnivalók

További részletes információkat ezekről a forgatómotorokról lásd Z4614 dokumentumban.

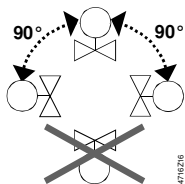
Beépítés

Mind a golyóscsap, mind a forgatómotor a beszerelés helyén egyszerűen összeépíthető. Sem speciális eszközre, sem pedig speciális beállításra nincs szükség.

A forgatómotor a 74 319 0653 0 számú szerelési leírással kerül leszállításra

A golyóscsap a 74 319 0647 0 számú szerelési leírással kerül leszállításra

Elhelyezés



Üzembehelyezés

A rendszer üzembehelyezésekor a megfelelő bekötést, és a forgatómotor megfelelő működését ellenőrizni kell.

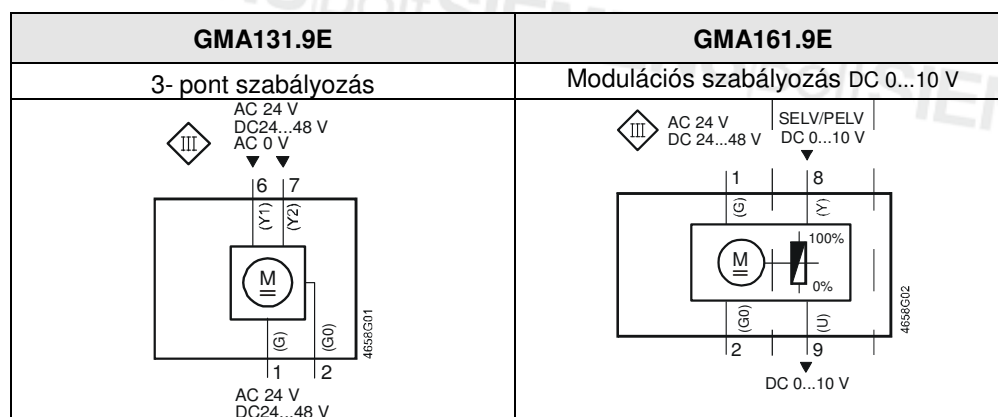
Műszaki adatok GMA..9E

⚠ AC 24 V DC 24...48V tápfeszültség (SELV/PELV)	Működtető feszültség (AC) / Frekvencia	AC 24 V ± 20 % / 50/60 Hz
	Működtető feszültség (DC)	DC 24...48 V ±20 %
	Áramfelvétel	GMA131/161.9E Futásnál GMA131.9E: Tartásnál GMA161.9E: Tartásnál
Működési adatok	Névleges forgatónyomaték	7 Nm
	Névleges elfordulási szög / Max. elfordulási szög	90° / 95° ± 2°
	Futásidő 90° -os elfordulásnál (motoros működtetés)	90 s
	Zárási idő rugós visszatérítéssel (áramszünet esetén)	15 s
	Kapcsolási áram (AC 24 V / DC 24...48 V-nál)	> AC/DC 8 mA
Vezérlőjel GMA131.9E-hez	"Nyitás"/"Zárás"-hoz	
Vezérlőjel GMA161.9E-hez	Bejövő feszültség Y (8-2 vezetékek)	DC 0...10 V
Vezérlőjel GMA161.9E-hez	Max. engedélyezett bejövő feszültség	DC 35 V
Bekötő kábel	Kimenő feszültség U (9-2 vezetékek)	DC 0...10 V
	Max. kimenő áram	DC ± 1 mA
Burkolat védettsége	Keresztmetszet	0.75 mm ²
	Standard hossz	0.9 m
Védettségi osztály	Védettségi osztály EN 60 529 –szerint (figyelni szer.leírásra!)	IP54
	Szigetelési osztály	EN 60730
Környezeti feltételek	AC 24 V / DC 24...48 V	III
	Működés / Szállítás	EN 60721-3-3 / EN 60721-3-2
	Hőmérséklet	-32...+55 °C / -32...+70 °C
Szabványok és előírások	Páratartalom (nem-kondenzáló)	< 95% r. p. / < 95% r. p.
	Termék biztonság: Automatikus elektromos szabályozók oththoni és hasonló felhasználásra	EN 60730-2-14 (1-es típus)
	Elektromagnetikus kompatibilitás (EMC):	
	Immunitás	IEC/EN 61000-6-2
	Emisszió	IEC/EN 61000-6-3
	CE megfelelés: Elektromagnetikus kompatibilitás	2004/108/EC
	Kisfeszültségű direktíva	2006/95/EC
C megfelelés: Ausztrál EMC Framework	Rádió Kommunikáció 1992	
Rádió Interferencia Emissziós Standard	AS/NZS 3548	
Súly	Csomagolás nélkül:	1.2 kg

Hulladékkezelés

A Z4614en számú Bázis dokumentáció és a környezetvédelmi tanúsítvány tartalmazza az információkat a környezetvédelmi megfelelőséggel és a készülék hulladékgazdálkodási tudnivalóival kapcsolatban.

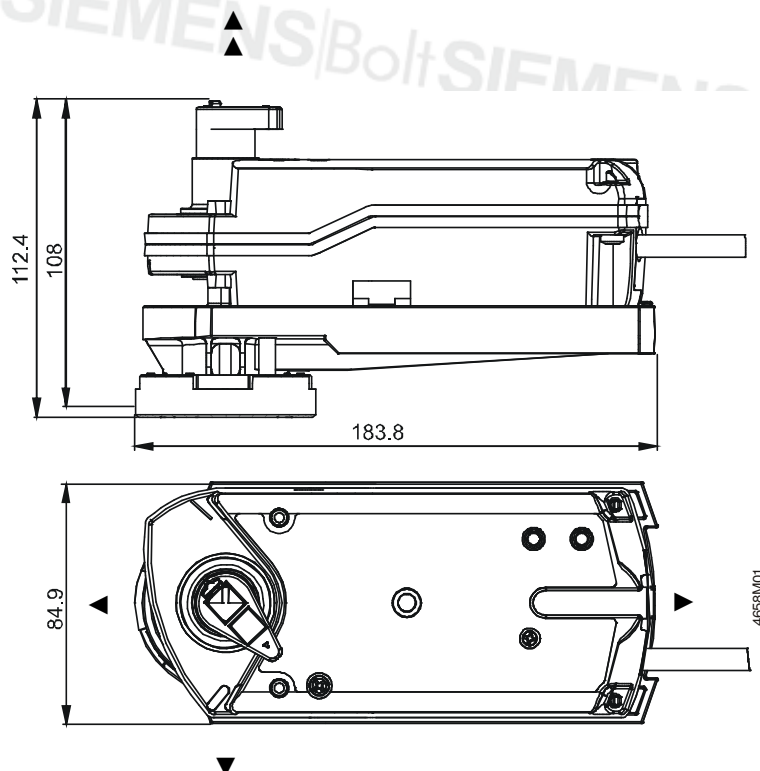
Belső diagramok



Kábelek jelölése

Bekötés	Kábel				Jelentés
	Kód	Száma	Szín	Rövidítés	
Forgatómotor	G	1	Piros	RD	Rendszer fázis AC 24 V / DC 24...48 V
AC 24 V	G0	2	Fekete	BK	Rendszer nulla
DC 24...48 V	Y1	6	Lila	VT	Vezérlőjel AC 0 V, AC 24 V / DC 24...48 V " óramutató jár. ellentét." N.C.
	Y2	7	Narancs	OG	Vezérlőjel AC 0 V, AC 24 V / DC 24...48 V " óramutató jár. irányába " N.C.
	Y	8	Szürke	GY	Vezérlőjel DC 0...10 V
	U	9	Rózsaszín	PK	Pozíció kijelzés DC 0...10 V

Méretetek



Méretetek mm-ben

- ▶ = > 100 mm
- ▶▶ = > 200 mm

Minimális szabad távolság a palfontól vagy a mennyezettől a szereléshez, bekötéshez, működtetéshez, karbantartáshoz, stb.