



VVF22..



VXF22..

ACVATIX™

2- és 3-járatú szelepek karimás csatlakozással, PN 6

VVF22.. VXF22..


A nagy szelepszár elmozdulású termékcsaládból


- Nagy teljesítményű szelepek -10...130 °C közeghőmérsékletre
- EN-GJL-250 Szürke vasöntvény szeleptest
- DN 25...100
- k_{vs} 2.5...160 m³/h
- 21-es karima típus, B karima kialakítás
- Felszerelhető SAX.. elektromotoros szelepmozgatókkal, vagy SKD.., SKB.., SKC.. típusú elektrohidraulikus szelepmozgatókkal

Felhasználás

Kazánokhoz, hűtési rendszerekhez, hőszivattyúkhoz, fűtési csoportokhoz, szellőző és légkondicionáló rendszerekhez szabályozó szelepnek vagy elzáró szelepnek. Zárt rendszerekben való felhasználásra.

Típustáblázat

Szelepek	Szeleppozsgatók Szelepszár elmozdulás				SAX..	SKD..	SKB..	SKC..				
					20 mm				40 mm			
PN 6	Állítóerő Adatlap				800 N	1000 N	2800 N	2800 N				
									N4501	N4561	N4564	N4566
	DN	k _{vs}	S _v					Δp _s	Δp _{max}			
-10...130 °C	Raktári szám	[m ³ /h]						[kPa]				
VVF22.25-2.5	S55200-V100	25	2.5	> 50	600	300	600	300	600	300	-	-
VVF22.25-4	S55200-V101	25	4									
VVF22.25-6.3	S55200-V102	25	6.3									
VVF22.25-10	S55200-V103	25	10	> 100	550	350	450	200	450	-	-	
VVF22.40-16	S55200-V104	40	16									
VVF22.40-25	S55200-V105	40	25									
VVF22.50-40	S55200-V106	50	40									
VVF22.65-63	S55200-V107	65	63									
VVF22.80-100 ¹⁾	S55200-V108	80	100									
VVF22.100-160 ¹⁾	S55200-V109	100	160	-	-	-	-	-	-	300	250	

Szelepek	Szeleppozsgatók Szelepszár elmozdulás				SAX..	SKD..	SKB..	SKC..				
					20 mm				40 mm			
PN 6	Állítóerő Adatlap				800 N	1000 N	2800 N	2800 N				
									N4501	N4561	N4564	N4566
	DN	k _{vs}	S _v					Δp _{max}				
-10...130 °C	Raktári szám	[m ³ /h]						[kPa]				
				A → AB	AB → A	A → AB	AB → A	A → AB	AB → A	A → AB	AB → A	
VXF22.25-2.5	S55200-V110	25	2.5	> 50	300	100	300	100	300	100	-	-
VXF22.25-4	S55200-V111	25	4									
VXF22.25-6.3	S55200-V112	25	6.3									
VXF22.25-10	S55200-V113	25	10	> 100	150	50	200	80	-	-		
VXF22.40-16	S55200-V114	40	16									
VXF22.40-25	S55200-V115	40	25									
VXF22.50-40	S55200-V116	50	40									
VXF22.65-63	S55200-V117	65	63									
VXF22.80-100 ¹⁾	S55200-V118	80	100									
VXF22.100-160 ¹⁾	S55200-V119	100	160	-	-	-	-	-	-	250	100	

¹⁾ Szelep karakterisztika a 100 m³/h k_{vs} értékhez 70% szelepszár elmozdulástól, a 160 m³/h k_{vs} értékhez 85% szelepszár elmozdulástól optimalizálva a maximális térfogatáramra

DN = Névleges átmérő

k_{vs} = Névleges térfogatáram hideg víznél (5...30 °C) a teljesen nyitott szelepen (H₁₀₀) 100 kPa (1 bar) nyomáskülönbség mellett

S_v = Állítási viszony

Δp_s = Maximálisan engedélyezett nyomáskülönbség, amelyenél a motoros szelep még biztonsággal le tud zárni a nyomás ellenében

Δp_{max} = Maximálisan engedélyezett nyomáskülönbség a szelep átmenő ágán a motoros szelep teljes elmozdulási tartományára vonatkozóan

Rendelés

Példa

Cikkszám	Raktári szám	Megnevezés
VVF22.25-2.5	S55200-V100	2-járatú karimás szelep, PN 6
SKD32.50	SKD32.50	Elektrohidraulikus szelepmozgató

Szállítás

A szelepek, szelepmozgatók és kiegészítők külön termékként vannak csomagolva és szállítva.

Tudivaló

Az ellenkarimákat, csavarokat és tömítéseket a helyszínen kell biztosítani.

Alkatrészek, ellenőrző számok

Lásd 11. oldal

Szelepmozgató kombinációk

Cikkszám	Leírás	Szelepszár elmozdulás	Állítóerő	Működtető feszültség	Vezérlőjel	Rugós visszat. ideje	Futásidő	LED	Kézi állító	Kiegészítő funkciók				
SAX31.00	S55150-A105	20 mm	800 N	AC 230 V	3-pont	-	120 s	-	Lenyomni és rögzíteni	1)				
SAX31.03	S55150-A106			AC 24 V DC 24 V	0...10 V 4...20 mA 0...1000 Ω		30 s	✓						
SAX61.03	S55150-A100					AC 24 V	3-pont	-		120 s	-	1)		
SAX61.03U	S55150-A100-A100			30 s										
SAX81.00	S55150-A102			-	-			-		-				
SAX81.03	S55150-A103													
SAX81.03U	S55150-A103-A100	-	-	-	-									
SKD32.21	SKD32.21	20 mm	1000 N	AC 230 V	3-position	8 s	Nyitás: 30 s Zárás: 10 s	-	Elfördíteni, a beállított pozíció megmarad	1)				
SKD32.50	SKD32.50					-	120 s							
SKD32.51	SKD32.51					8 s								
SKD60	SKD60			AC 24 V	-	-	-	-		-	-	2)		
SKD62	SKD62												15 s	Nyitás: 30 s Zárás: 15 s
SKD62U	SKD62U													
SKD62UA	SKD62UA												4)	
SKD82.50	SKD82.50			AC 24 V	-	-	-	-		-	-	1)		
SKD82.50U	SKD82.50U													
SKD82.51	SKD82.51												3-pont	-
SKD82.51U	SKD82.51U													
SKD82.51U	SKD82.51U	8 s	120 s	-	-									
SKB32.50	SKB32.50	20 mm	2800 N	AC 230 V	3-pont	-	120 s	-	Elfördíteni, a beállított pozíció megmarad	1)				
SKB32.51	SKB32.51					10 s								
SKB60	SKB60			AC 24 V	-	-	-	-		-	-	2)		
SKB62	SKB62												10 s	Nyitás: 120 s Zárás: 10 s
SKB62U	SKB62U													
SKB62UA	SKB62UA												4)	
SKB82.50	SKB82.50			AC 24 V	-	-	-	-		-	-	1)		
SKB82.50U	SKB82.50U													
SKB82.51	SKB82.51	3-pont	-						-				-	-
SKB82.51U	SKB82.51U													
SKC32.60	SKC32.60	40 mm	2800 N	AC 230 V	3-pont	-	120 s	-	Elfördíteni, a beállított pozíció megmarad	1)				
SKC32.61	SKC32.61					18 s								
SKC60	SKC60			AC 24 V	-	-	-	-		-	-	2)		
SKC62	SKC62												20 s	Nyitás: 120 s Zárás: 20 s
SKC62U	SKC62U													
SKC62UA	SKC62UA												4)	
SKC82.60	SKC82.60			AC 24 V	-	-	-	-		-	-	1)		
SKC82.60U	SKC82.60U													
SKC82.61	SKC82.61	3-pont	-						-				-	-
SKC82.61U	SKC82.61U													
SKC82.61U	SKC82.61U	18 s	120 s	-	-									

- 1) Külső pozíciókapcsoló, potenciométer
- 2) Pozíció visszajelző, felülvezérlés, szelepkarakterisztika kiválasztása
- 3) Opcionális: szekvencia szabályozás, elmozdulási irány beállítása
- 4) Plusz szekvencia szabályozás, szelepszár elmozdulás korlátozása, és elmozdulási irány beállítása

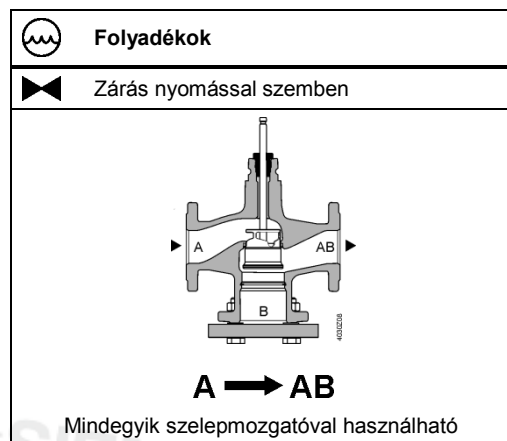
Termék dokumentáció

- | | | |
|----------------------|-------|---|
| • Szerelési leírás | M4030 | 74 319 0749 0 |
| • Bázis dokumentáció | P4030 | Háttér információkat tartalmaz és a szelepekkel kapcsolatos technikai alapismereteket |

Technológiai megoldások és műszaki kialakítás

A lenti ábrák mutatják a szelepek alapvető műszaki kialakítását. Az egyes típusok konkrét műszaki jellemzői - úgymint pl. szeleptányér formája és kialakítása - típusonként eltérő lehet.

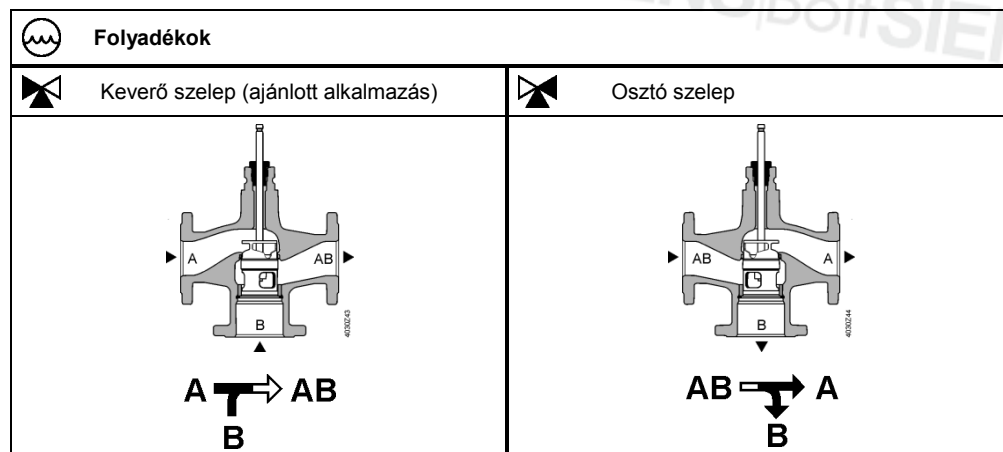
2-járatú szelepek




Tudnivaló

A 2-járatú szelepek nem válnak 3-járatú szelepekké a vakkarima eltávolítása által!

3-járatú szelepek

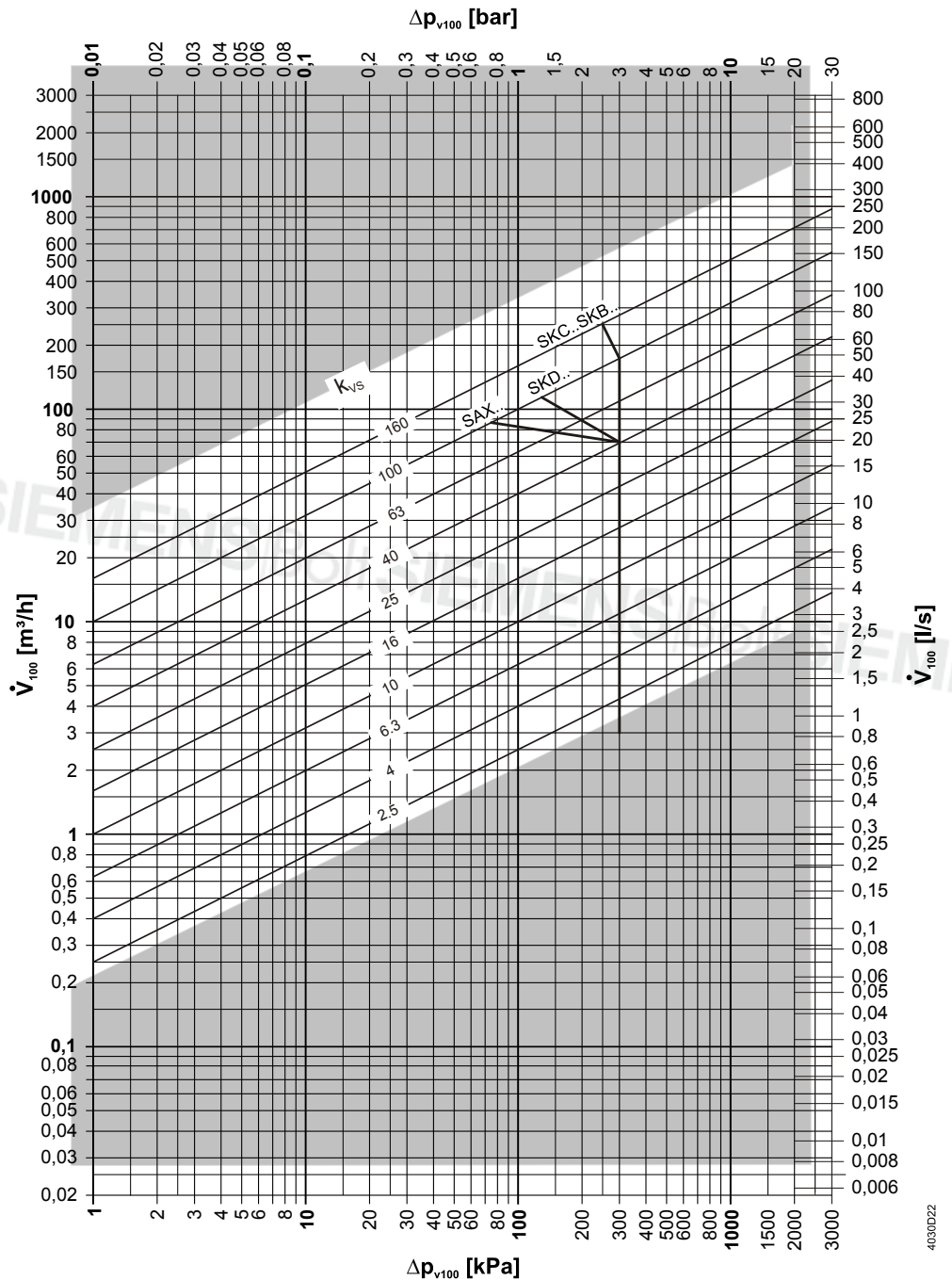


Kiegészítők

Cikkszám	Raktári szám	Leírás	Tudnivaló	Kép
ASZ6.5	ASZ6.5	Szelepszár fűtő egység	Szükséges 0 °C alatti közeghőmérséklet esetén	
ASZ6.6	S55845-Z108			

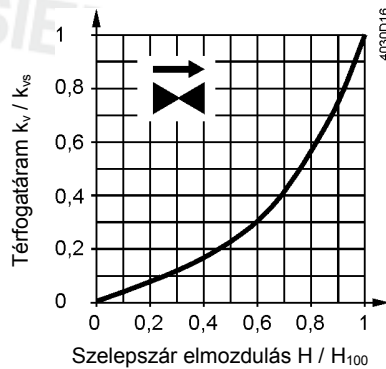
Méretezés

Átfolyási diagram



A Δp_{\max} értékek keverő alkalmazáshoz tartoznak. A Δp_{\max} értékek osztó alkalmazáshoz megtalálhatók a „Típus táblázatban”, a 2. oldalon

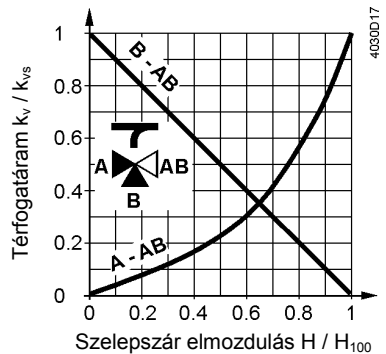
**Szelep
karakterisztika
2-járatú szelepekre**



0...30%: Lineáris
30...100%: Egyenszázalékos
 $n_{gl} = 3$ VDI / VDE 2173 szerint

Nagy k_{vs} értékekhez a szelep karakterisztika optimalizálva van a k_{V100} maximális térfogatáramra.

**Szelep
karakterisztika
3-járatú szelepekre**



Átmenő ág A-AB

0...30%: Lineáris
30...100%: Egyenszázalékos
 $n_{gl} = 3$ VDI / VDE 2173 szerint

Nagy k_{vs} értékekhez a szelep karakterisztika optimalizálva van a k_{V100} maximális térfogatáramra.

Bypass B-AB

0...100%: Lineáris

- AB = állandó térfogatáram
- A = változó térfogatáram
- B = bypass (változó térfogatáram)

Keverés:

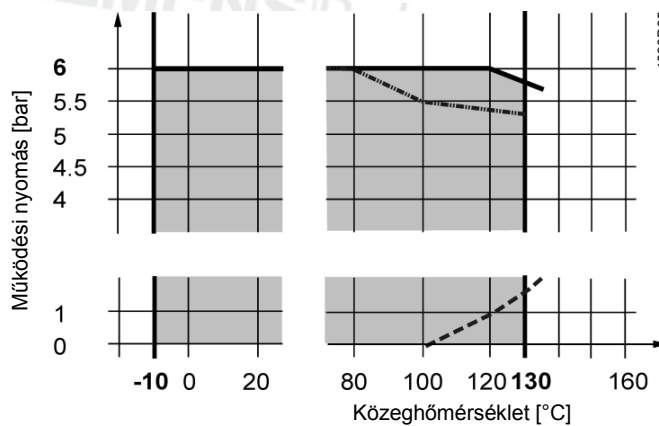
Az áramlás az A és B ágból az AB ág felé történik

Osztás:

Az áramlás az AB ágból az A és B ág felé történik

**Működési nyomás
és
közeghőmérséklet**

Folyadékok, PN6
V..F22...-vel



--- Telített gőz görbéje; gőz halmazállapot ez alatt a vonal alatt

Működési nyomás az EN 1092 szerint, érvényes a 2-járatú szelepekre
- · · vakkarimával

Működési nyomás és közeghőmérséklet az ISO 7005, EN 1092 és EN 12284 szerint

Tudnivaló

Minden vonatkozó helyi előírást be kell tartani!

Közeg kompatibilitás és hőmérsékleti tartományok

Közeg	Hőmérséklet tartomány		Szelep V...F22..	Tudnivaló
	T _{min} [°C]	T _{max} [°C]		
Hidegvíz	1	25	■	-
Alacsony hőmérs. melegvíz	1	130	■	-
Magas hőmérs. melegvíz	130	150	-	-
Fagyállóval kevert víz	-5	130	■	0 °C alatti közeghőmérséklet esetén, ASZ6.6 szelepszár fűtő egységet kell beépíteni.
	-10	130	■	
Tengervíz / sós víz	-5	130	■	0 °C alatti közeghőmérséklet esetén, ASZ6.6 szelepszár fűtő egységet kell beépíteni.
	-10	130	■	
Ásvány-mentesített víz VDI2035 / SWKI_BT102-01 szerint	1	130	■	

¹⁾ Különbség a telített gőz görbéje miatt

Felhasználási terület

Felhasználási terület		Szelepek	
		VVF22..	VXF22..
Hőtermelés	Kazános rendszerek	■	■
	Hűtési rendszerek	■	■
Hőelosztás	Fűtési csoportok	■	■
	Szellőző és légkondicionáló rendszerek	■	■

Műszaki tudnivalók

Beépítés helye

Ajánlott a szelepet a visszatérő ágba építeni, ahol a hőmérséklet alacsonyabb mint az előremenő ágban, meghosszabbítva ezzel a szelepszár tömítés várható élettartamát.

Szennyfogó szűrő

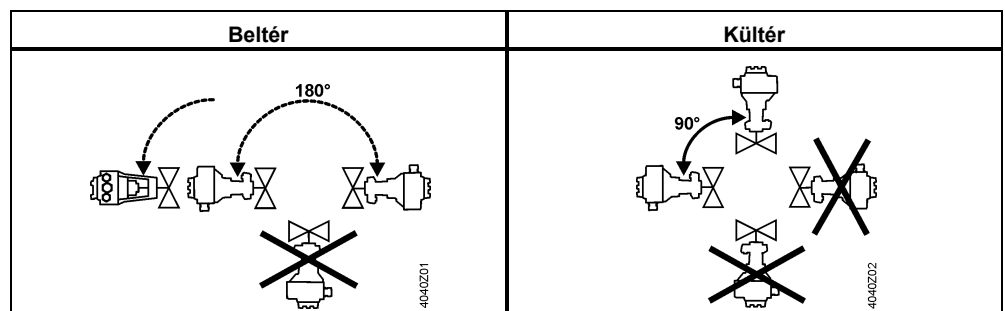
Mindig célszerű szűrőt beépíteni a szelep elé, elősegítve ezzel a szelep megfelelő, biztonságos működését, és elősegítve a hosszú élettartamát. A szennyeződések el kell távolítani a szelepekből és a csővezetékéből.

Kavitáció

A kavitáció gyorsítja a szeleptányér és a szelepbelső kopását, ami a romló működési pontosságon kívül nemkívánatos zajok keletkezését is okozhatja. A kavitáció elkerülhető a szelepen lévő nyomáskülönbség korlátozásával, a közeg hőmérsékletétől és előnyomásától függően.

Beépítési tudnivalók

Beépítés helyzete



A beépítési helyzet érvényes a 2- és 3-járatú szelepekre egyaránt.

Üzembehelyezési tudnivalók



A szelepet csak azután szabad működésbe hozni, ha a szelepmozgató és a szelep már szakszerűen összeépítésre került.

Tudnivaló

Ellenőrizze a szelepszár és a megfogás közti megfelelő kapcsolódást.

Működés ellenőrzése

Szelep	Átmenő ág A→AB	Bypass B→AB
Szelepszár kitolódik	Zár	Nyit
Szelepszár behúzódik	Nyit	Zár

Karbantartási tudnivalók

A szelepek karbantartásmentes szerelvények.



A szelep vagy szelepmozgató javítása előtt az alábbiakat kell tenni:

- Szivattyút lekapcsolni és tápellátást megszüntetni
- Főelzárókat elzárni
- Megszüntetni a nyomást az adott csőszakaszban és megvárni, amíg a csővezeték és szerelvényei teljesen kihűlnek

Amennyiben szükséges, az elektromos kábeleket is ki kell kötni.

Hulladékkezelés



A felhasznált különböző anyagfajták miatt, a szelepet a hulladékkezelés előtt alkatrészeire szét kell szedni. Az egyes komponensek speciális kezelést igényelhetnek törvényi előírások, vagy környezetvédelmi szempontok miatt.

A vonatkozó helyi és nemzetközi előírásokat mindenben be kell tartani!

Jótállás

Az alkalmazásokhoz kapcsolódó műszaki paraméterek csak abban az esetben garantáltak, ha a szelepeket a 3. oldalon a „Szelepmozgató kombinációk” című fejezetben részletezett Siemens szelepmozgatókkal összeépítve használják. Ha a szelepeket más gyártók szelepmozgatóival működtetik, akkor a Siemens nem vállal semmiféle garanciát a termékekre.

Műszaki adatok

Működési adatok	PN osztály	PN 6	
	Csatlakozás	Karimás	
	Működési nyomás	Lásd "Működési nyomás és közeghőmérsékletek" fejezet, Hiba! A könyvjelző nem létezik. oldal	
	Szelep karakterisztika ¹⁾	Lásd "Szelepkarakterisztika" fejezet, 6. oldal	
	Szivárgási ráta	Átmenő ág	A k_{vs} érték 0...0.02%-a
		Bypass	A k_{vs} érték 0.5...2%-a ($k_{vs} \geq 6.3$) A k_{vs} érték 0.5...4%-a ($k_{vs} 2.5; 4$)
	Engedélyezett közeg	Lásd "Közeg kompatibilitás és hőmérsékleti tartományok" fejezet, 7. oldal	
	Közeg hőmérséklete	-10...130 °C	
	Állítási viszony	DN 25-ig: > 50 DN 40-től: >100	
	Névleges szelepszár elmozdulás	DN 80-ig: 20 mm DN 100-tól: 40 mm	
	Anyagok	Szeleptest	EN-GJL-250
Vakkarima		VVF.. S235JRG2	
Szelepszár		Rozsdamentes acél	
Szelepülék		Megmunkált	
Szeleptányér		Réz/ Bronz	
Szelepszár tömítés		Réz EPDM O-gyűrűk PTFE persely Szilikon-mentes	
Szabványok	Nyomás alatti szerelvények direktívája	PED 97/23/EC	
	Nyomásálló kiegészítők	1. fejezet, 2.1.4 bekezdés szerint	
	2-es folyadékcsoport	PN 6	
	CE tanúsítvány nélkül, 3. fejezet 3. bekezdés szerint (zajmentes tervezési gyakorlat)	\leq DN 100	
	I. kategória, CE tanúsítvánnyal	-	
	II. kategória, CE tanúsítvánnyal, közölt szeleptest azonosító szám 0036	-	
	PN osztály	ISO 7268	
	Működési nyomás	ISO 7005, DIN EN 12284	
	Karimák	ISO 7005	
	Karimás szelepek hossza	DIN EN 558-1, 1-es sorozat	
	Szelep karakterisztika	VDI 2173 ¹⁾	
	Szivárgási ráta	Átmenő ág, bypass EN 60534-4 / EN 1349 -szerint	
	Vízkezelés	VDI 2035	

Környezeti feltételek

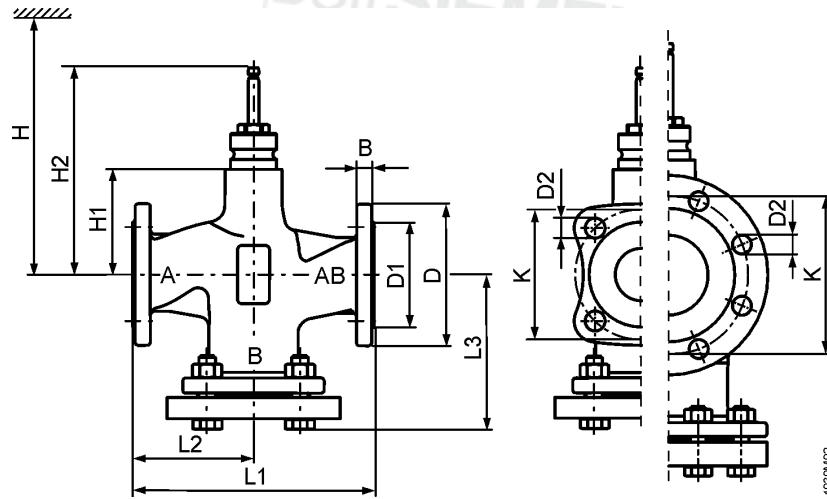
Tárolás: IEC 60721-3-1	Osztály	1K3
	Hőmérséklet	-15...+55 °C
	Rel. páratartalom	5...95% r.p.
Szállítás: IEC 60721-3-2	Osztály	2K3, 2M2
	Hőmérséklet	-30...+65 °C
	Rel. páratartalom	< 95% r.p.
Működés: IEC 60721-3-3	Osztály	3K5, 3Z11
	Hőmérséklet	-15...+55 °C
	Rel. páratartalom	5...95% r.p.
Környezetvédelmi megfelelés	ISO 14001 (környezetvédelem) ISO 9001 (minőség) SN 36350 (környezetvédelmileg kompatibilis termékek) RL 2002/95/EG (RoHS)	

Méret / Súly	Méret	Lásd „Méret”, Hiba! A könyvjelző nem létezik..oldal
	Súly	Lásd „Méret”, Hiba! A könyvjelző nem létezik..oldal

¹⁾ Egyes szelep sorozatoknál és nagy k_{vs} értékeknél, a szelepkarakterisztika optimalizálva van a k_{V100} maximális térfogatáramra.

Méreték

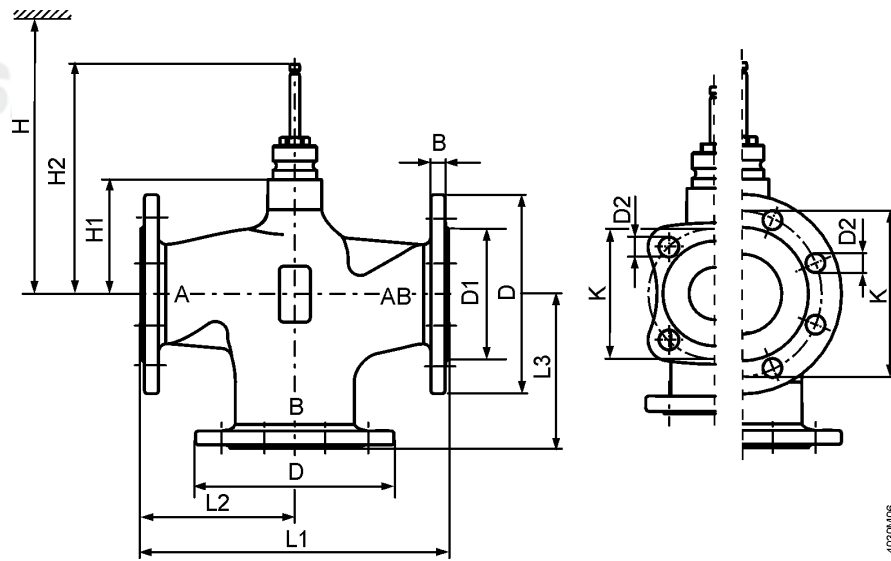
VVF22..



4030V02

Cikkszám	DN	K _g	B	Ø D	Ø D1	Ø D2	L1	L2	L3	Ø K	H1	H2	H			
													SAX..	SKD..	SKB..	SKC..
VVF22..	25	4.1	11	100	58	11 (4x)	150	75	99	75	37	133.5	479	537	612	-
	40	6.5	13	130	78	14 (4x)	180	90	116	100	37	133.5	479	537	612	-
	50	8	14	140	88	14 (4x)	200	100	128	110	50	146.5	492	550	625	-
	65	11.9	14	160	108	14 (4x)	240	120	142.5	130	75	171.5	517	575	650	-
	80	17.1	16	190	124	19 (4x)	260	130	157	150	75	171.5	517	575	650	-
	100	23.8	16	210	144	19 (4x)	300	150	179	170	110	226.5	-	-	-	685

VXF22..



4030V06

Cikkszám	DN	K _g	B	Ø D	Ø D1	Ø D2	L1	L2	L3	Ø K	H1	H2	H			
													SAX..	SKD..	SKB..	SKC..
VXF22..	25	3.1	11	100	58	11 (4x)	150	75	75	75	37	133.5	479	537	612	-
	40	4.9	13	130	78	14 (4x)	180	90	90	100	37	133.5	479	537	612	-
	50	6.2	14	140	88	14 (4x)	200	100	100	110	50	146.5	492	550	625	-
	65	9.5	14	160	108	14 (4x)	240	120	120	130	75	171.5	517	575	650	-
	80	13.1	16	190	124	19 (4x)	260	130	130	150	75	171.5	517	575	650	-
	100	19	16	210	144	19 (4x)	300	150	150	170	110	226.5	-	-	-	685

Alkatrészek

Szelepszár tömítés

Cikkszám	DN	Raktári szám	Megjegyzés
VVF22.. VXF22..	DN 15...150	4 284 8806 0	



Ellenőrző számok

VVF..
VXF..

Cikkszám	Érvényes az ellenőrző számtól	Cikkszám	Érvényes az ellenőrző számtól
VVF22.25-2.5	..A	VXF22.25-2.5	..A
VVF22.25-4	..A	VXF22.25-4	..A
VVF22.25-6.3	..A	VXF22.25-6.3	..A
VVF22.25-10	..A	VXF22.25-10	..A
VVF22.40-16	..A	VXF22.40-16	..A
VVF22.40-25	..A	VXF22.40-25	..A
VVF22.50-40	..A	VXF22.50-40	..A
VVF22.65-63	..A	VXF22.65-63	..A
VVF22.80-100	..A	VXF22.80-100	..A
VVF22.100-160	..A	VXF22.100-160	..A