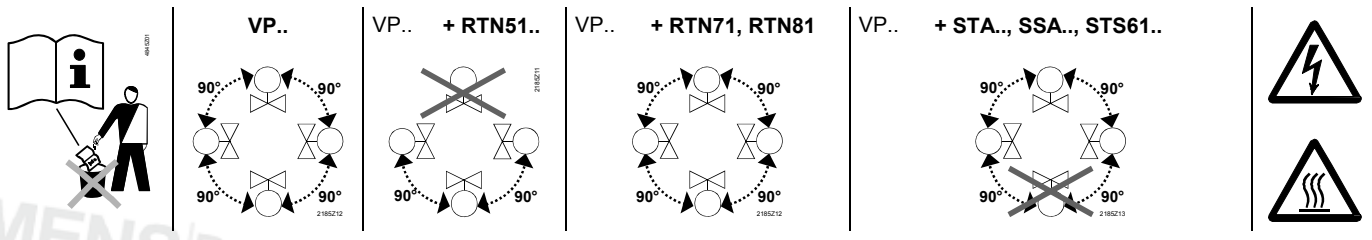
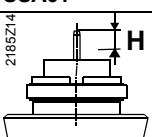
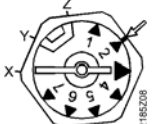


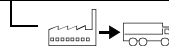
- de** Montageanleitung
- en** Mounting instructions
- fr** Instructions de montage
- sv** Monteringsinstruktion
- nl** Montage-handleiding
- it** Istruzioni di montaggio
- fi** Asennusohje
- es** Instrucciones de montaje
- da** Monteringsvejledning
- pl** Instrukcja montażu
- cz** Montážní návod
- hu** Szerelési útmutató
- el** Οδηγίες εγκατάστασης
- ru** Инструкция по установке
- zh** 安裝指導

- Ventile**
- Valves**
- Vannes**
- Ventiler**
- Afsluiters**
- Valvole**
- Venttiilit**
- Válvulas**
- Ventiler**
- Zawory**
- Ventily**
- Szelepek**
- Βάνες**
- Клапан**
- 阀门**

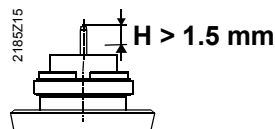
**VPD..**  
**VPE..**

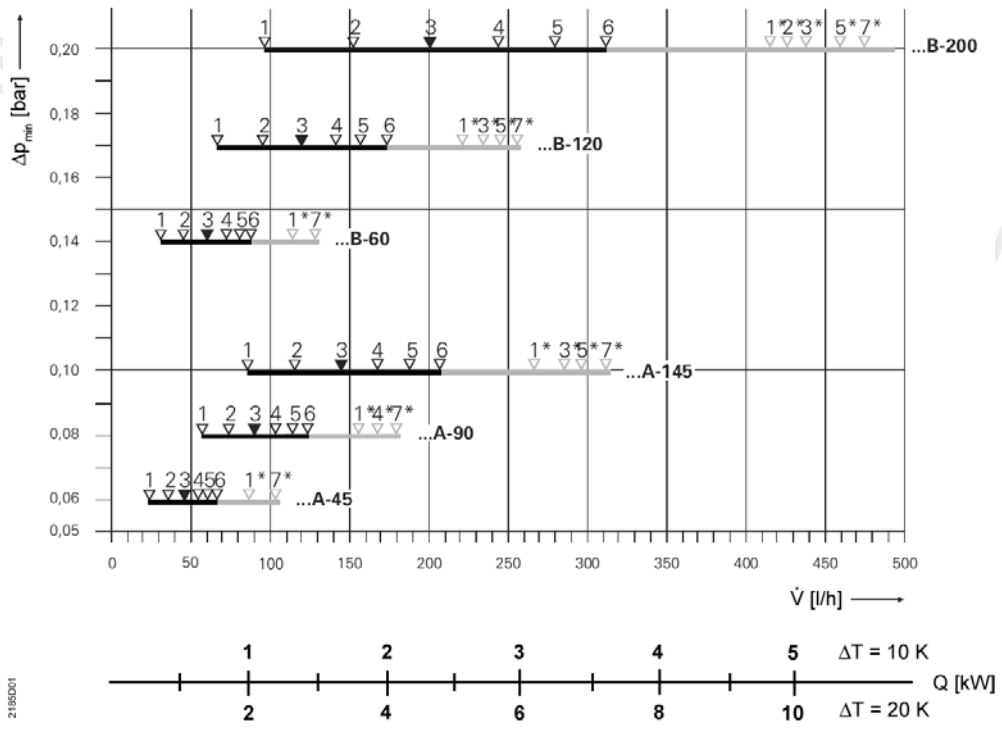
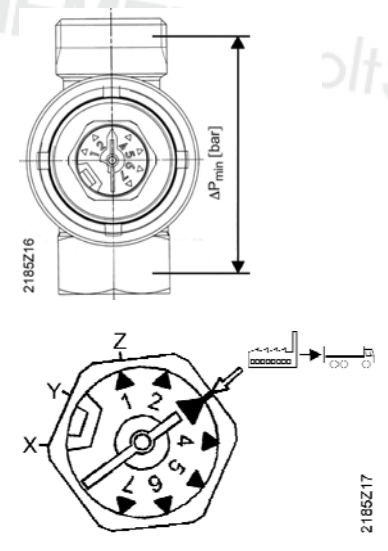


RTN51.., RTN71, RTN81	✓	✓	✓	✓	✓	✓	✓	✓	✓	✓	✓	✓	✓	✓	✓	✓	✓	✓	✓
STA.., STS61.., SSA..	(✓)	(✓)	(✓)	(✓)	(✓)	(✓)	(✓)	✓	✓	✓	✓	✓	✓	✓	✓	✓	✓	✓	✓
SSA61														✓	✓	✓	✓	✓	✓
 H [mm]	0.3	0.4	0.5	0.6	0.7	0.8	0.9	1	1.1	1.2	1.3	1.4	1.5	1.6	1.7	1.8	1.9	2	
 + 1 x 360° ↻	1	2	3	4	5	6	7	X	Y	Z									
											1	2	3	4	5	6	7	X	
	<b>Ḃ [l/h]</b>																		
<b>VPD / VPE...A-45</b>	25	36	45	53	60	67	72	77	81	85	88	91	93	96	98	100	102	104	
<b>VPD / VPE...B-60</b>	31	47	60	71	81	89	96	102	106	110	114	117	120	122	124	127	129	132	
<b>VPD / VPE...A-90</b>	57	75	90	103	114	123	132	139	145	151	156	160	165	169	173	177	181	185	
<b>VPD / VPE...B-120</b>	67	96	120	141	158	173	186	197	206	214	221	228	234	240	246	252	257	263	
<b>VPD / VPE...A-145</b>	86	117	145	169	189	207	223	236	248	258	267	276	284	291	298	305	311	318	
<b>VPD / VPE...B-200</b>	95	151	200	243	280	311	339	362	383	400	415	428	439	450	459	467	475	483	

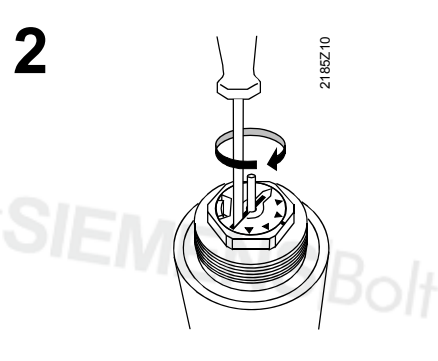
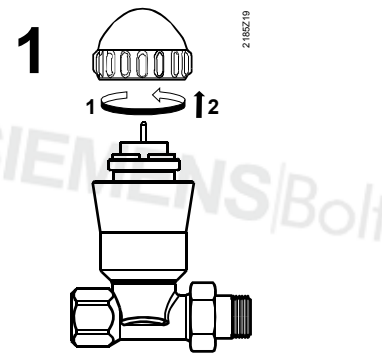


**VPD.., VPE.. + SSA61 →**





3: 2185Z18  
 \*: + 1 x 360° ↻  
 A: Δp<sub>w</sub> = 0.05 bar (5kPa)  
 B: Δp<sub>w</sub> = 0.1 bar (10kPa)



3	de	Inbetriebnahmehinweise	Beim Spülvorgang und Abdrücken der Anlage müssen die CombiVentile (MCV) geöffnet sein. Starke Druckschläge können bei geschlossenen MCVs Schäden verursachen.
	en	Commissioning notes	The MiniCombiValves (MCV) have to be open when flushing or pressure testing the system. Strong pressure impacts can damage closed MCVs.
	fr	Indications pour la mise en service	Lors du rinçage ou de l'essai de pression de l'installation, les mini-vannes combinées MCV doivent être ouvertes. Elles risqueraient d'être endommagées par des coups de bélier en position fermée.
	sv	Igångkörningsinstruktioner	Vid spol- eller trycktest av anläggningen måste MiniCombiVentilerna (MCV) vara öppna. Kraftiga tryckstötter kan skada stängda MCV.
	nl	Aanwijzing voor de inbedrijfstelling	De MiniCombiValves (MCV) moeten open staan bij het vullen en afpersen van het systeem. Drukstoten bij vullen en inbedrijfname kunnen gesloten MCVs beschadigen.
	it	Note per la messa in servizio	Le Valvole MCV (MiniCombiValves) devono essere in posizione aperta quando si avvia la circolazione dell'acqua o si eseguono test di pressione sull'impianto. L'impatto con una forte pressione può danneggiare le valvole MCV lasciate chiuse.
	fi	Käyttöönnotto-ohjeet	MiniCombi-venttiilit (MCV) täytyy avata kun suoritetaan verkoston huuhtelu tai painetestausta. Voimakkaat paineiskut saattavat vahingoittaa.
	es	Notas de puesta en marcha	Las válvulas MiniCombiValves (MCV) deben estar abiertas durante el vaciado y puesta en marcha de la instalación. Una gran presión durante la puesta en marcha puede dañar el cierre de las MCVs.
	da	Vedrørende idriftsættelse	MiniCombiVentiljerne (MCV) skal være åbne, når anlægget idriftsættes. Det høje tryk under idriftsættelsen kan beskadige MCV'er, hvis de er lukkede.
	pl	Uwaga do uruchomienia	Zawory Mini Kombi (MCV) muszą być otwarte podczas płukania i próby ciśnieniowej instalacji. Nadmierny wzrost ciśnienia może uszkodzić zamknięte zawory MCV.
	cz	Montážní návod	Při uvedení otopné soustavy do provozu musí být minikombiventily otevřeny, jinak může dojít vlivem tlakových rázů v systému k poškození membrány ventilů.
hu	Üzembe helyezés útmutató	A MiniCombi szelepeknek (MCV) nyitva kell lenniük a rendszer feltöltésénél és nyomáspróbájánál. Az erős nyomáslökések a zárt MCV szelepekben kárt okozhatnak	
el	Κατά την εγκατάσταση	Οι MiniCombiValves (MCV) πρέπει να παραμείνουν ανοιχτές ενώ καθαρίζετε την εγκατάσταση ή ελέγχετε την πίεση του συστήματος. Η μεγάλη πίεση που αναπτύσσεται είναι δυνατό να καταστρέψει τις κλειστές MCVs.	
ru	Замечания по наладке	МиниКомбиКлапаны (MCV) должны быть открыты при заполнении и опрессовке системы. Гидравлический удар при старте системы может повредить закрытый клапан MCV.	
zh	调试注意事项	在系统冲水及调试时多功能温控阀 (MCV) 必须打开。强烈的水压冲击会损坏关闭的阀门。	