

Vezeték nélküli okos termosztát

RDS110.R



Apartmentok, családi házak, közösségi épületek és más lakó- ill. középületek fűtésének szabályozására.

- Háttérvilágított, 90 mm színes LCD érintőképernyő az egyszerű, intuitív helyi kezeléshez
- Mobil alkalmazás okos telefonokra
- Szabadalmazott ¹⁾ öntanuló PID szabályozási algoritmus
- "Zöld levél" gomb az energiatakarékos működés eléréséhez
- Automatikus időprogram szerinti működés
- Jelenlét érzékelés „geo-fencing” alkalmazással
- Multifunkcionális bemenetek külső érzékelőkhöz
- Kommunikáció a házban belüli készülékekkel „Thread” kapcsolattal
- Integrációs lehetőség bármely BACnet rendszerhez
- Megfelel az EU.BAC A-szintű szabályozási előírásainak és az Európai Unió "Eco Design" IV-es osztályú besorolásának

1) Szabadalom folyamatban

A szobatermosztát jellemzői

- Hőmérsékleti értékek és működési mód közvetlen kiválasztása
- RoomOptiControl¹⁾ funkció "Zöld levél") gombbal az energia-optimalizált működésért
- Hőmérséklet beállítás korlátozási lehetősége közösségi terekhez
- Légminőség kijelzés: **Jó** 🌿, **Elfogadható** 🌸, **Rossz** 🌺
- Képernyő zár funkció az illetéktelen hozzáférés megakadályozására
- Kézi átkapcsolási lehetőség a kijelzőn "Otthonlét", "Távollét" és "OFF/KI" között
- Helyiség hőmérséklet szabályozás a beépített hőmérséklet érzékelő vagy egy opcionális külső érzékelő használatával
- Opcionális hőmérséklet átlagolás egy kiegészítő külső hőmérséklet érzékelő használatával
- Szabadalmazott öntanuló PID szabályozási algoritmus (szabadalom folyamatban) az optimális hőmérséklet szabályozás garantálására minden helyiségtípus esetén
- Felfűtés optimalizálási funkció a bekapcsolási időponthoz, annak érdekében, hogy a kívánt hőmérséklet mindig a kívánt időpontban legyen biztosítva
- Padló hőmérséklet korlátozás külső érzékelő használatával elektromos padlófűtési alkalmazásokhoz
- Páratartalom szabályozás a beépített páratartalom érzékelő vagy egy opcionális külső érzékelő alapján
- Két multifunkcionális bemenet, opcionális és beállítható külső érzékelőkhöz (lásd a Felhasználási fejezetben [→ 2] a további információkért)
- Periodikus szivattyú/szelep működtetés a leragadás megakadályozására
- Navigációs varázsló a vezetett, gyors üzembehelyezéshez
- Vezeték nélküli kommunikáció az RCR114.1 vevő egységgel ill. az SSA911.01TH radiátor szeleppozitívval Thread-kapcsolaton keresztül
- A BACnet beállítások helyi módosítása (lásd a Felhasználói kézikönyvet)
- Távolról történő firmware frissítési képesség

1) Automatikusan érzékeli a szükségtelen energia fogyasztást a helyiségben és megjeleníti a termosztát Zöld levél ikonjával. Ha a levél piros, akkor a termosztát beállításait megváltoztatták. Ilyenkor meg kell érinteni a piros levelet és ezzel vissza lehet kapcsolni a működést az energia optimalizáltra. További információk a felhasználói kézikönyvben.

Távolról történő működtetés és felügyelet

- Mobil alkalmazás okostelefonokra iOS és Android rendszerekhez
- Választható **Sötét** és **Világos** háttér színek a mobil alkalmazásban
- Kézi átkapcsolás az **Otthonlét**, **Távollét** és **Ki** üzemmódok között a mobil alk.-ban
- Jelenlét érzékelés a geo-fencing funkcióval az energia-hatékony működéshez
- Egyedi időprogram programozható a mobil alkalmazáson keresztül minden napra az alábbi üzemmódok használatával (max. 8 üzemmód naponta)
 - **Komfort:** A komfort és a melegség élvezetéhez – amikor otthon van.
 - **Energiatakarékos:** Energia megtakarításához amikor a maximális komfortra nincs szükség, pl. éjszakánként.
 - **Távollét:** Az energiaköltségek megtakarításához az alapjel csökkentésével, pl. amikor a helyiséget hosszabb ideig nem használják.
- Egyedi időprogram a HMV készítés számára
- Felhasználói fiók kezelése
- Az aktuális és a múlt béli hőmérsékleti és páratartalom értékek ellenőrzése
- Biztonságos elérés és adattovábbítás a Siemens Cloud Computing Platform-on keresztül

Felhasználás

Az RDS110.R apartmanok, családi házak, közösségi épületek, valamint más lakó- ill. középületek fűtésének szabályozására lett kifejlesztve.

Az RDS110.R az alábbi rendszerelemek működtetésére használható:

RDS110.R vezeték nélküli radiátorszelep mozgatókkal (SSA911.01TH):

- Radiátorok radiátorszelep mozgatókkal felszerelve (SSA911.01TH)

Tudnivaló: Az RDS110.R max. 6 db szelepmozgatót tud párhuzamosan működtetni, pl. azonos beállítások alapján.

RDS110.R vezeték nélküli vevőegységgel összekapcsolva (RCR114.1):

- Gázkazán
- Radiátoros fűtés szeleppel
- Elektromos padlófűtés
- Ventilátor elektromos fűtővel
- Padlófűtés szeleppel
- Padlófűtés szivattyúval
- Elektromos radiátor
- Elektromos kazán
- Általános fűtő készülék

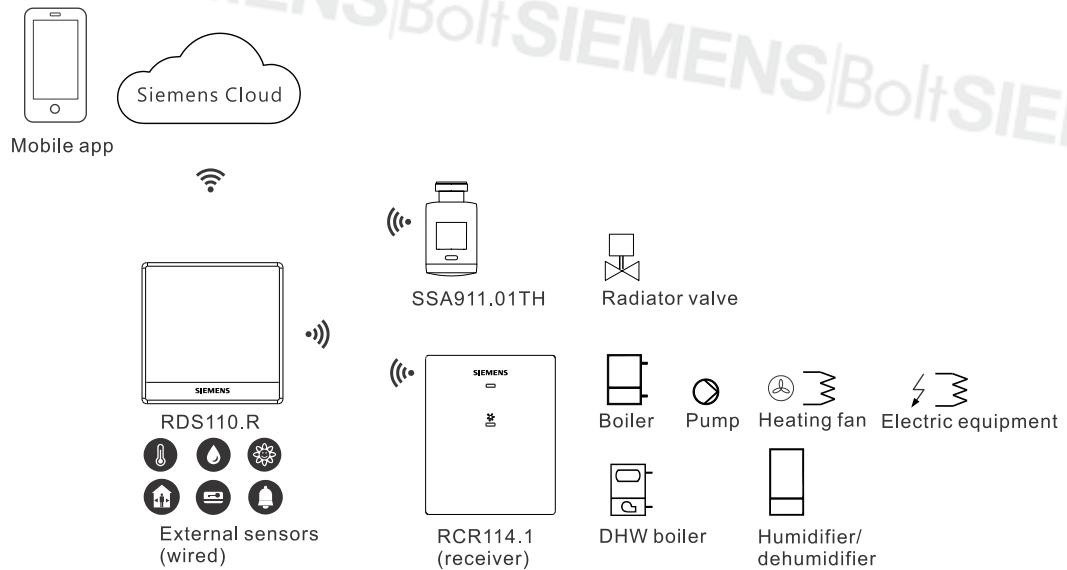
!	TUDNIVALÓ
	A gázkazán alkalmazás kiválasztásakor ügyeljen arra, hogy hidraulikus fűtési rendszert használjon. Az RDS110.R készüléket nem kalibrálják gázégős légbefűvő rendszerekhez.

Az RDS110.R max. 6 db szelepmozgatót tud párhuzamosan működtetni, pl. azonos beállítások alapján.

Az RCR114.1-nek két relé kimenete van, melyből az egyik a fűtési hőtermelő indítására használható (fenti lista). A másik relé beállítható, hogy HMV tároló töltést kapcsoljon, vagy párasító/párátlanító készüléket indítson.

Az RDS110.R-nek 2db multifunkcionális bemenet áll rendelkezésre, beállítható funkcióra alkalmazva:

- Működési mód váltó kontaktusként
 - A működési mód a kontaktus állapota alapján átváltható.
- Külső helyiség-hőmérséklet érzékelő
 - A bekötött külső hőmérséklet-érzékelővel mérhető a helyiség hőmérséklete. Ha az érzékelő bemenet jele megszűnik, a termosztát átkapcsol a belső hőmérséklet érzékelőjére.
- Padlóhőmérséklet érzékelő
 - A padlófűtés korlátozási funkcióval elkerülhető, hogy a padló hőmérséklete meghaladja a beállított értéket.
- Kültéri levegőhőmérséklet érzékelő
 - A kültéri levegőhőmérséklet érzékelő méri a kinti levegő hőmérsékletét és információként megjeleníti az érintőképernyőn.
- Külső páratartalom érzékelő
 - A termosztát képes működtetni egy önálló légnedvesítőt vagy levegő párátlanítót. A relatív páratartalom a külső páratartalom érzékelővel vagy a beépített páratartalom érzékelővel van mérve.
- VOC és CO₂ érzékelők
- Kondenzáció érzékelő
- Univerzális kontaktus



Tudnivalók:

1. A vevőt az RDS110.R közelébe kell szerelni. A kommunikációs tartomány épületben tipikusan 60 m akadályok nélkül. A kapcsolatot a falak, padlók, vezeték nélküli interferenciák és más tényezők zavarhatják, és csökkenthetik a jel erősségét.
2. Ha az RCR114.1 túl távol van felszerelve az RDS110.R-től, egy másik RCR114.1 (vezeték nélküli jeltovábbítóként működve) alkalmazandó a hálózat lefedettségének kibővítéséhez)
3. A termosztát csak egy féle csatlakoztatott eszközt tud kezelni – nem tud vezeték nélküli relé dobozt és radiátor mozgatót párhuzamosan kezelni.
4. A termosztát maximum 6db vezeték nélküli relédobozt vagy radiátor szelepmozgatót tud működtetni egyszerre.

Mechanikai kialakítás

A szobatermosztát az alábbi részekből áll:

- Burkolat előlapja, mely tartalmazza az érintőképernyőt
- Burkolat hátoldala a terminálokkal és a hőmérséklet érzékelővel
- Fém szerelő hátlap a fali rögzítéshez
- Kiegészítők

Normál kijelző



1	Részletes információk és további beállítási lehetőségek megnyitása érintésre.
2	További mért értékek megjelenítése, mint pl. kinti levegő hőmérséklet. (Csak ha külső érzékelő is csatlakoztatva van)
3	Értesítések megjelenítése (csak akkor látható, ha van értesítés)
4	Helyiség hőmérséklete
5	"Otthonlét" és a "Távollét" közti átváltáshoz.
6	Mutatja, hogy a termosztát automatikus (AUTO) vagy manuális (MAN) módban van. Az időprogram használata többféleképpen történhet: <ul style="list-style-type: none"> • Ha van felhő-kapcsolat és az időprogram már be van állítva, a termosztát követi az időprogramot. Az ideiglenes változtatás a hőmérsékleti alapjelben csak az időprogram szerinti aktuális időszakra vonatkozik. • Ha van felhő-kapcsolat, de az időprogram még nincs beállítva, a termosztát a rendszer által beállított eredeti időprogram szerint működik. • Hálózati kapcsolat vagy pontos idő hiányában, a termosztát nem tud időprogram szerinti működést a felhőből. A készülék folyamatosan Komfort üzemmódban van.
7	Érintse meg, vagy húzza el a hőmérsékleti alapjel megváltoztatásához. * <ul style="list-style-type: none"> ❗ A termosztát fűtési üzemmódban van – a relé meghúzott állapotban van, a hőigénytől és az alkalmazás típusától függően. ⬇ A termosztát nincs fűtési üzemmódban.

TUDIVALÓ! * Van néhány másodperc késés a hőmérsékleti sávon lévő hőmérő ikon színének megváltozása és a relé reakciója között.

!	TUDNIVALÓ
	A termosztát egyedi beállítása után, a kijelzett helyiség hőmérséklet pontatlan lehet, mert a hőmérséklet érzékelő esetleg kalibrálásra szorul. Ilyen esetben várni kell min. 1 órát a kalibrálás megkezdése előtt (türelmi idő).

Kijelző alvó állapotban

Az RDS110.R kijelzője **alvó** állapotra vált 2 perc inaktivitás után. Az RDS110.R alvó kijelzőjén egy egyszerűsített megjelenítés látható, mint a legalapvetőbb szobai mért értékek, vagy egy teljesen sötét kijelző (beállítástól függ). Az egyszerűsített kijelzés az alapértelmezett beállítás.



1	Helyiség relatív páratartalma
2	Helyiség légminőség állapota: jó 🌿, átlagos 🌻, rossz 🌺 (Csak akkor látható, ha egy külső légminőség érzékelő van csatlakoztatva a termosztáthoz)
3	Kinti levegő hőmérséklete (Csak akkor látható, ha egy külső levegő hőmérséklet érzékelő van csatlakoztatva a termosztáthoz)
4	Zöld levél: Energia-optimalizált működési mód. Piros levél: A szimbólum megérintésével visszaválthat energia-optimalizált működése.
5	Helyiség hőmérséklete

TUDNIVALÓ: A kijelzett ikonok **alvó** üzemmódban eltérhetnek, ha külső érzékelőket csatlakoztatnak a termosztáthoz. Például, az alvó kijelzőn mutathat belső légminőség állapotot vagy kinti levegő hőmérsékletet, ha megfelelő külső érzékelők vannak csatlakoztatva. Ugyanakkor, a relatív páratartalom érték és a zöld levél mindig láthatók az alvó képernyőn.

Az alvó kijelző beállítása

1. A kezdő képernyőn, nyomja meg a , majd > a **Beállítások** oldal megjelenéséig.
2. Nyomja meg a > , majd a vagy jelet az aktív vagy a sötét (passzív) kijelző kiválasztásához.

Típustáblázat

Cikkszám	Raktári szám	Megnevezés
RDS110.R	S55772-T103	Vezeték nélküli Okostermosztát

Rendelés

- Rendelésnél, kérjük adja meg a cikkszámot, a megnevezést és a mennyiséget.
- A szelepmozgatókat és egyéb kiegészítőket külön kell megrendelni.

Doboz tartalma

Elemek	Mennyiség
Termosztát (előlapi és hátlapi modulok)	1
Fém rögzítő lap	1
Csavarok és műanyag betét	1
Üzembehelyezési segédlet	1
Szerelési leírás	1
Aktiváló kód lapocska	1
Kábelező címke	1

Készülék kombinációk

Vevő egység

Készülék típusa	Cikkszám	Raktári szám	Adatlap*
Vezeték nélküli vevőegység	RCR114.1	S55772-T104	A6V11562464

Szelepmozgató

Készülék típusa	Cikkszám	Raktári szám	Adatlap*
Radiátor szelepmozgató THREAD	SSA911.01TH	S55181-A101	A6V11739247

Külső érzékelők

Készülék típusa	Cikkszám	LG-Ni1000 0 °C-nál	Pt1000 0 °C-nál	NTC 10k 25 °C-nál	DC 0...10 V	Adatlap *
Helyiség hőmérséklet érzékelők						
- Fali-szerelésű	QAA24	x				CM1N1721
	QAA2012		x			CE1N1745
	QAA2030			x		CE1N1745
	QAA2061				x	CE1N1749
	QAA2061 D ²⁾				x	CE1N1749
- Süllyesztett- szerelésű ¹⁾	AQR2531 ANW	x				CE1N1408

Készülék típusa	Cikkszám	LG-Ni1000 0 °C-nál	Pt1000 0 °C-nál	NTC 10k 25 °C-nál	DC 0...10 V	Adatlap *
	AQR2532 NNW				x	CE1N1411
- Rejtett	QAA64 (vandál- biztos)	x				CM1N1722
Kültéri hőmérséklet érzékelők						
	QAC22	x				CE1N1811
	QAC2012		x			CE1N1811
	QAC2030			x		CE1N1811
	QAC3161				x	CE1N1814
Kábel hőmérséklet érzékelők						
	QAP21.3	x				CE1N1832
	QAP22	x				CE1N1831
	QAP21.3/ 8000	x				CE1N1832
	QAP2012. 150		x			CE1N1831
	QAP1030. 200			x		CE1N1831
Helyiség páratartalom érzékelők						
- Fali-szerelésű	QFA2000				x	CE1N1857
- Fali-szerelésű Hőmérséklet érzékelővel együtt	QFA2020	x (T)			x (r.h.)	CE1N1857
	QFA2060				x (T+r.h.)	CE1N1857
	QFA2060 D ²⁾				x (T+r.h.)	CE1N1857
- Süllyesztett- szerelésű ¹⁾ Hőmérséklet érzékelővel együtt	AQR2534 ANW + AQR2540 Nx	x (T)			x (r.h.)	CE1N1410
	AQR2535 NNW + AQR2540 Nx				x (T+r.h.)	CE1N1410
Beltéri levegő minőség érzékelők						
- CO ₂	QPA2000				x	149-910
- VOC + CO ₂	QPA2002				x	149-910
	QPA2002 D ¹⁾				x	149-910
- CO ₂ Hőmérséklet érzékelővel együtt	QPA2060				x(CO ₂ +T)	149-910
	QPA2060 D ¹⁾				x(CO ₂ +T)	149-910
- Légcsatorna CO ₂	QPM2100				x	149-909
- Légcsatorna VOC	QPM2102				x	149-909

Készülék típusa	Cikkszám	LG-Ni1000 0 °C-nál	Pt1000 0 °C-nál	NTC 10k 25 °C-nál	DC 0...10 V	Adatlap *
+ CO ₂						
- Légcsatorna CO ₂ Hőmérséklet érzékelővel együtt	QPM2160				x(CO ₂ +T)	149-909
- VOC	QPA1000				x	CE1N1961
Kondenzáció érzékelők						
- Kondenzáció érzékelő	QXA2100					A6V10741 072
- Kondenzáció érzékelő kivezetett érzékelővel	QXA2101					A6V10741 072

* A dokumentumok letölthetők a <http://siemens.com/bt/download> oldalról a táblázatban szereplő megfelelő cikkszám megadásával.

- 1) Szerelő lapot és/vagy design keretet igényel.
- 2) Digitális kijelzővel.

Kiegészítők (Opcionális)

Eszköz típusa	Cikkszám	Adatlap*
Fehér dekor keret és fém rögzítő lap szögletes szerelődobozra történő rögzítéshez (1 szett)	ARG100.01 S55772-T102	A6V11190640

Tudnivaló: A kiegészítők nincsenek tartozékként mellékelve, külön rendelendők.


* A dokumentumok letölthetők a <http://siemens.com/bt/download> oldalról a táblázatban szereplő megfelelő cikkszám megadásával.

Termék dokumentáció

Téma	Címe	Dokumentum ID
Szerelés és bekötés	Szerelési leírás	A6V11562441
Beépítés és kezelés	Felhasználói útmutató	A6V11562455
Beállítási varázsló	Gyors útmutató	A6V11562445
CE tanúsítvány		
Termék környezetvédelmi igazolása		

Valamennyi kapcsolódó dokumentum (mint pl. környezetvédelmi igazolás, CE tanúsítvány, stb.), letölthető: <http://siemens.com/bt/download>.

Biztonság


	▲ FIGYELEM
	<p>Nemzeti biztonsági előírások</p> <p>A vonatkozó nemzeti és nemzetközi biztonsági előírások megsértése személyi sérülést vagy anyagi kár kialakulását okozhatja</p> <ul style="list-style-type: none"> • Minden vonatkozó nemzeti biztonsági előírást maradéktalanul be kell tartani.

Mérnöki tudnivalók

A megtápláláshoz és a kapcsolt eszközök bekötéséhez megfelelő kábelek kiválasztásával és méretezésével kapcsolatos információk megtalálhatók a megfelelő termék dokumentációkban.

Szerelés

A termosztát szerelő hátlapja rászerezhető egy CEE/VDE dobozra és 75 x 75 mm-es szögletes dobozra is. Szögletes szerelődobozra (pl. 105 x 72 mm) történő rögzítéshez, ARG100.01 kiegészítő külön rendelendő, mely tartalmaz 1 szett fehér dekor keretet és egy nagyobb méretű rögzítő hátlapot.

	▲ FIGYELEM
	<p>Nincs belső fázis védelem külső fogyasztók betáp fázisához</p> <p>Tűzveszély és sérülés veszélye állhat fenn a rövidzár kialakulása esetén</p> <ul style="list-style-type: none"> • A vezeték keresztmetszeteknek a helyi előírásoknak és a beépített túláram védelmi eszköz névleges teljesítményének megfelelően méretezettnek kell lennie. • Az AC 230 V hálózati betáp fázist egy 10 A –nál nem nagyobb névleges áramerősségű külső megszakítóval kell ellátni. • A kábeleket megfelelően kell méretezni AC 230 V hálózati feszültségre a termosztáthoz és a kimenetekhez. • Az X1-M-X2 bemenetek: különféle kapcsolók (pl. ablak kontaktus) köthető be párhuzamosan. Be kell tartani a maximális kontaktus terhelési határértéket a kapcsolt áramerősségek összesítésekor. • Mielőtt a termosztát előlapját leveszik, ki kell kapcsolni a tápfeszültséget.

Üzembehelyezés

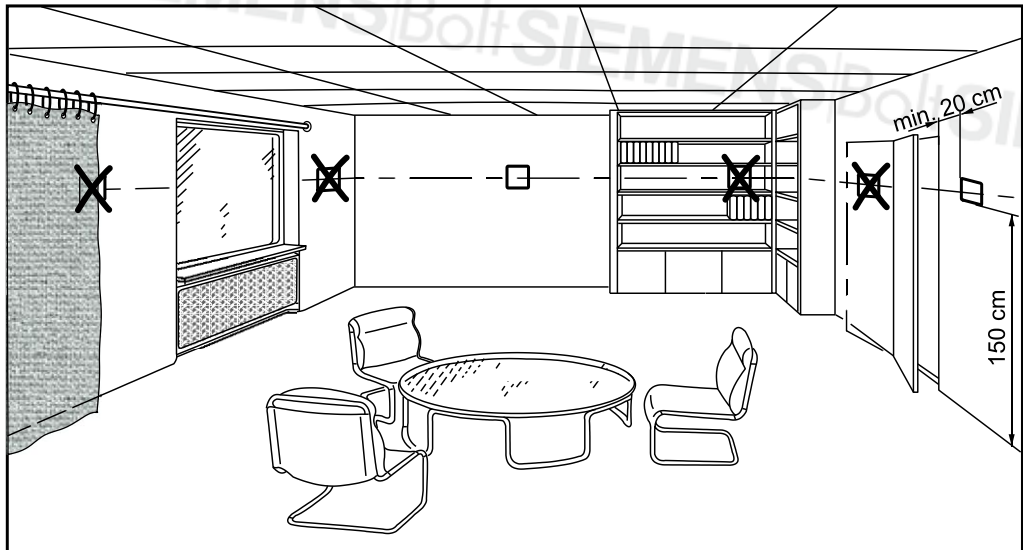
Lásd a Gyors útmutatót és a Felhasználói útmutatót (lásd Termék dokumentációk) a készülék beállításához. Az üzembehelyezés az alábbiakat tartalmazza:

- Internet csatlakoztatása
- Alkalmazás beállítása
- Fiók regisztrálása és készülék párosítása

Tudnivaló:

Mielőtt beállítaná a termosztátját, ellenőrizze az internet csatlakozást, hozzon létre érvényes email címet, és biztosítson egy okostelefont a használathoz.

Szerelés



- A készülék falfelületre való rögzítésre van kialakítva.
- Ajánlott szerelési magasság: 1.50 m a padló szintjétől.
- Ne szerelje a készüléket lyukba, polcok közé, függöny mögé, vagy hőforrás közvetlen közelébe ill. hőforrás fölé.
- A közvetlen szolár sugárzástól védeni kell a készüléket.
- Amennyiben a szerelő dobozban érezhető légáram van, akkor azt szigetelni kell ellene, hogy a hőmérséklet érzékelés pontosságát ne befolyásolja.
- A megengedett környezeti feltételeket be kell tartani.

Kezelés

A felhasználók kezelhetik a készüléket közvetlenül a termosztát érintőképernyőjén keresztül, vagy interneten keresztül a letöltött "**Siemens Smart Thermostat RDS**" mobil alkalmazással:

- Fiókok létrehozása és kezelése
- Működési mód beállítása (Automatikus, távollét, otthonlét, kézi)
- A helyiség hőmérséklet megváltoztatása (új alapjelek beállítása)
- Heti időprogram beállítása (fűtésre és HMV-készítésre)
- Geo-fencing funkció beállítása
- Zöld levél bekapcsolása (energia optimalizált működésre való visszakapcsolás)
- Hőmérséklet, páratartalom és hőigény trendek megjelenítése

A támogatott okostelefon típusok a következők:

Operációs rendszerek

OS	OS verzió	Internet hely
iOS	iOS 10 vagy újabb	App store®
Android	Android™ 5.0 vagy újabb	Google Play™

Karbantartás

A termosztát karbantartás mentes készülék.

Hulladékkezelés



A készülék elektronikai eszköznek minősül az Európai Direktívák előírásai szerint és nem kezelhető együtt a többi háztartási hulladékkal.

- A készülék alkatrészeit szelektíven kell ártalmatlanítani.
- Minden helyi és vonatkozó előírást be kell tartani.

Jótállás

Az egyes alkalmazásokhoz kapcsolódó technikai adatok csak akkor érvényesek, ha a készüléket a "**Készülék kombinációk**" című listában szereplő Siemens eszközökkel használják. A Siemens nem vállal semmilyen jótállást, ha a készüléket más gyártók termékeivel használják.

Rádiós készülékek direktívája

A készülék harmonizált frekvenciát használ Európában, és megfelel a Rádiós Készülékek Direktívájának (2014/53/EU, korábban 1999/5/EC).

Tápellátás

Tápellátás	
Működtető feszültség	AC 230 V (+10% / -15%)
Frekvencia	48...63 Hz
Teljesítményfelvétel	Max. 9 VA
Készenléti teljesítményfelvétel (LCD KI)	1.6 W
Max. külső fázis biztosíték	10 A megszakító

Rádió paraméterek

Rádió paraméterek	
Frekvencia sáv	2.4...2.4835 GHz
Maximum rádió-frekvencia teljesítmény	18 dBm
WLAN szabvány	IEEE 802.11b/g/n (HT20)
WLAN csatorna	1~13

Frekvencia csatorna	2.4...2.4835 GHz
Maximális rádió-frekvencia teljesítmény	15 dBm
Thread szabvány	IEEE 802.15.4
Thread csatorna	11-26

Csatlakozók X1 - M - X2 multifunkcionális bemenetekhez	
Passzív hőmérséklet érzékelők - Kábelhossz max. (réz kábel)	90m (1.5mm ² vezeték), 70m (1mm ² vezeték) 60m (0.75mm ² vezeték), 40m (0.5mm ² vezeték)
- NTC típus Helyiség hőmérséklet tartomány Kültéri hőmérséklet tartomány Padlőhőmérséklet tartomány *	NTC10K 25 °C-nál 0...50 °C -50...80 °C -50...80 °C
- Ni típus Helyiség hőmérséklet tartomány Kültéri hőmérséklet tartomány Padlőhőmérséklet tartomány *	Ni1000 0 °C-nál 0...50 °C -50...80 °C -50...80 °C
- Pt típus Helyiség hőmérséklet tartomány Kültéri hőmérséklet tartomány Padlőhőmérséklet tartomány *	Pt1000_375/Pt1000_385 0 °C-nál 0...50 °C -50...80 °C -50...80 °C
Aktív DC 0 V ...10 V érzékelők - Helyiség hőmérséklet tartomány (gyári) - Kültéri hőmérséklet tartomány (gyári) - Páratartalom tartomány (gyári) - CO ₂ /VOC tartomány (gyári) - Padló hőmérséklet tartomány*	Min./max. beállítható a paramétereknél 0...50 °C -50...80 °C 0...100% 0...2000 ppm -50...80 °C
Digitális kontaktusok - Működés jellege - Kontaktus érzékenysége - Párhuzamos bekötés - Bemenet funkciója	Kiválasztható NO/NC DC 14...40 V, 8 mA (típus) Max. 20 termosztát per kapcsoló Kiválasztható

* Elérhető, amikor az elektromos fűtés be van kapcsolva.

Működési adatok

Alapjel állítási tartomány		
0...50 °C 12...35 °C (gyári)		
Beépített helyiség hőmérséklet érzékelő		
Hőmérséklet tartomány 0...50 °C	Pontosság 25 °C-nál ±0.5 K	Kijelzés pontossága 0.5 K
Beépített helyiség páratartalom érzékelő		
Páratartalom tartomány 0%...100%	Pontosság 25 °C-nál ±5% r.h.	Kijelzés pontossága 1%

Csatlakozók

Interfészek	
Micro USB	A szervíz csatlakozó csak firmware frissítésre és helyszíni diagnosztizálásra használható (képzett szakember számára).
Vezetékes csatlakozások	
Csavaros terminálok	Tömör vezeték vagy hüvelyezett vezeték: Max. 1 × 0.5... 2.5 mm ² (14...20 AWG)

Megfelelőség

Környezeti feltételek és védettségi osztály	
Biztonsági osztály EN60730-szerint	II. osztály
Burkolat védettsége EN 60529-szerint	IP30
Minősítés EN 60730-szerint	
Automatikus szabályozó készülék funkciója	1-es típus
Működési magasság	< 3000 m
Szennyeződési minősítés	2
Túlfeszültség kategória	III
Klimatikus környezeti feltételek	
Szállítás (csomagolva szállításhoz) EN 60721-3-2-szerint	Szállítás/ Tárolás:
Tárolás EN 60721-3-1-szerint	Hőmérséklet -25...60 °C (-13... 158 °F)
Működés EN 60721-3-3-szerint	Páratartalom 5...95% r.h. (nem-kondenzálódó)
	Működés:
	Hőmérséklet 0...50 °C (23... 122 °F)
	Páratartalom 5...95% r.h. (nem-kondenzálódó)
Mechanikai környezeti feltételek	
Szállítás EN 60721-3-2-szerint	2M2 osztály
Működés EN 60721-3-3-szerint	3M2 osztály

Szabványok, direktívák és jóváhagyások	
EU megfelelés (CE)	A6V11802452 ^{*)}
RCM megfelelés	A6V11231674 ^{*)}
Környezetvédelmi kompatibilitás	Az A6V11806767 ^{*)} számú termék környezetvédelmi leírás tartalmaz valamennyi adatot a környezetvédelmileg kompatibilis termék kialakításról és értékelésről (RoHS megfelelés, anyagok összetétele, csomagolás, környezeti előnyök, hulladékkezelés).

^{*)} A dokumentum letölthető a <http://siemens.com/bt/download> oldalról.

Eco design és jelölési direktívák

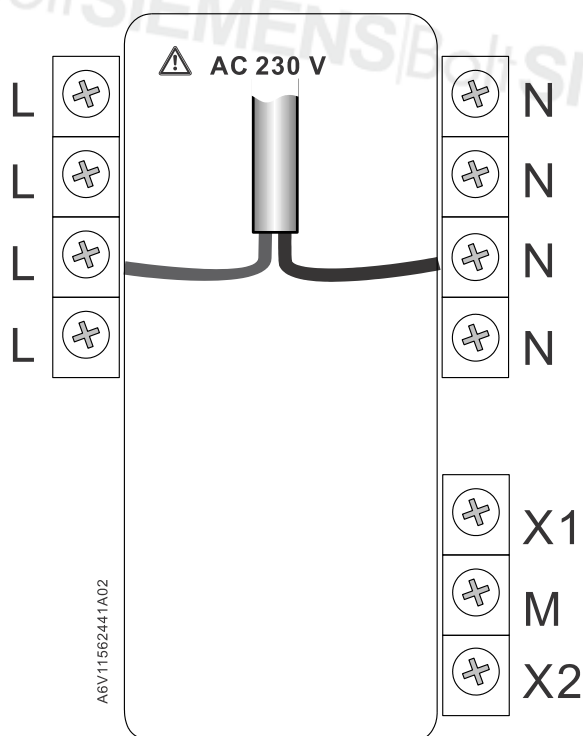
ErP class 4	Az EU 813/2013 (Eco design direktíva) és 811/2013 (feliratozási direktíva) a légtér fűtőkre, kombinált fűtőkre vonatkozó előírásai alapján az alábbi osztályok alkalmazandók:		
	Alkalmazás egy fűtő készülék On/Off működtetésére	I. osztály	1%-os érték
	PWM (TPI) szobatermosztát, fűtő készülék On/Off működtetésére	IV. osztály	2%-os érték

Általános adatok

Általános		
Méret	Lásd méretek fejezetben a 18. oldalon	
Súly	Termosztát a csomagolással, felhasználói dokumentációval és kiegészítőkkal	534 g
	Termosztát	219 g
Szín	Ezüstös felületkezelés Burkolat: Pantone fekete	

Diagramok

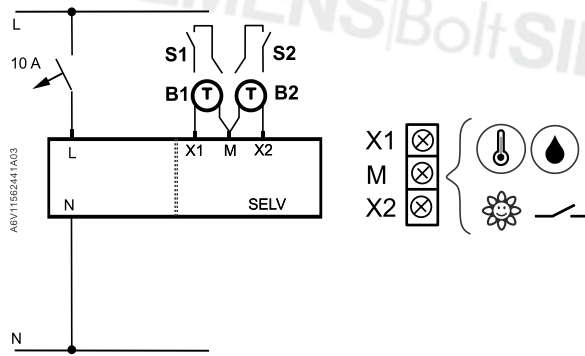
Csatlakozó terminálok



TUDNIVALÓ! Külső terhelés az L és N kapcsokra nem megengedett!

Terminál	Felhasználás
L, N	AC 230 V működtető feszültség
X1, X2, M	Multifunkcionális bemenetek

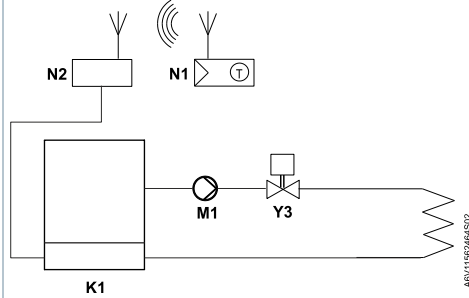
Bekötési ábrák



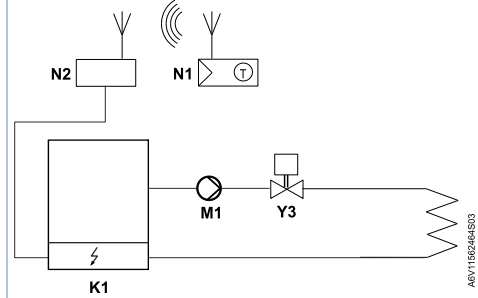
L, N	Működtető feszültség AC 230 V	B1, B2	Külső érzékelők
X1, X2, M	Multifunkcionális bemenetek	S1, S2	Külső kapcsolók

Alkalmazások

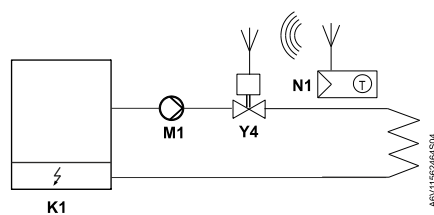
**Gázkazán
(RCR114.1-gyel)**



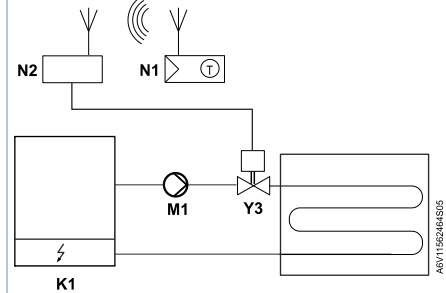
**Elektromos kazán
(RCR114.1-gyel)**



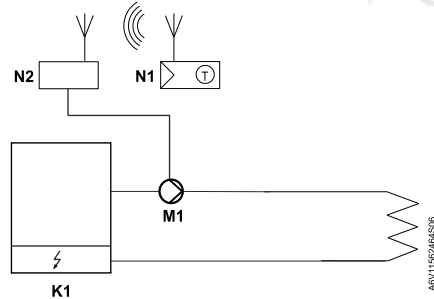
**Radiátor szeleppel
(SSA911.01.TH-val)**



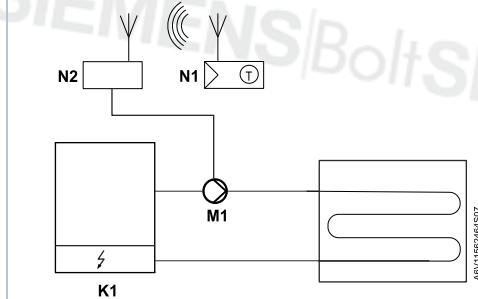
**Padlófűtés szeleppel
(RCR114.1-gyel)**



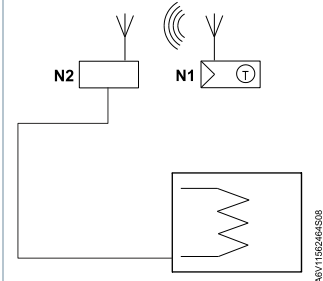
**Radiátor szivattyúval
(RCR114.1-gyel)**



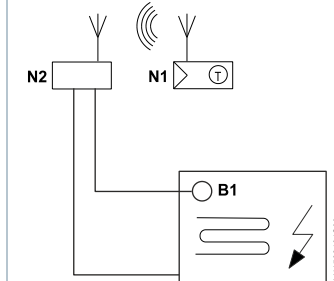
**Padlófűtés szivattyúval
(RCR114.1-gyel)**



**Elektromos radiátor
(RCR114.1-gyel)**

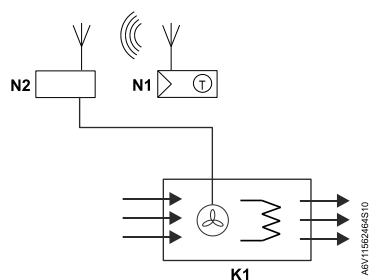


**Elektromos padlófűtés
(RCR114.1-gyel)**

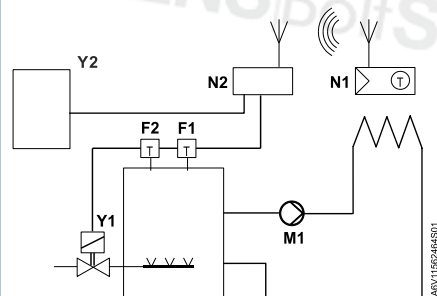


Alkalmazások

Ventilátor elektromos fűtéssel
(RCR114.1-gyel)



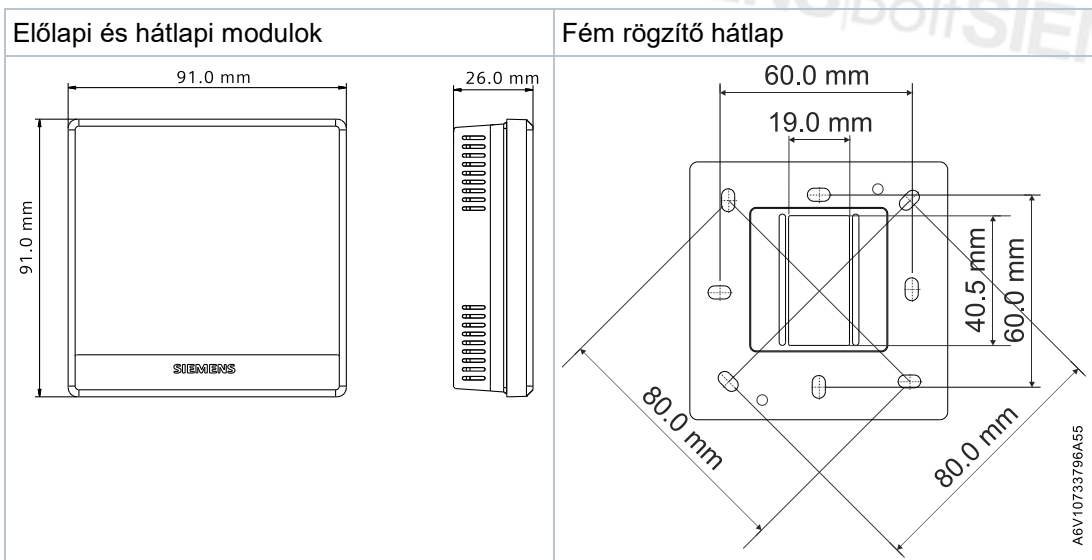
HMV tároló
(RCR114.1-gyel)



N1	RDS110.R
N2	RCR114.1
F1, F2	Határoló termosztát
K1	Hőtermelő (pl. kazán)
Y1	Magnetikus szelep
Y2	HMV tároló
Y3	Szelep
Y4	SSA911.01TH
M1	Cirkulációs szivattyú

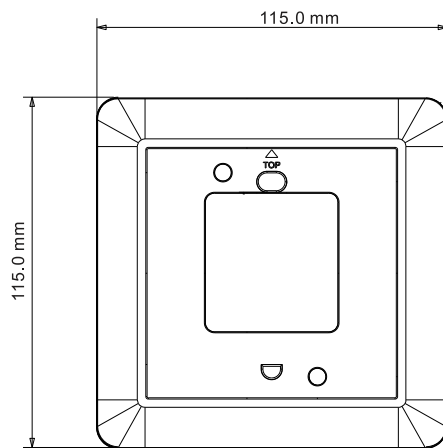
Méretetek

RDS110.R

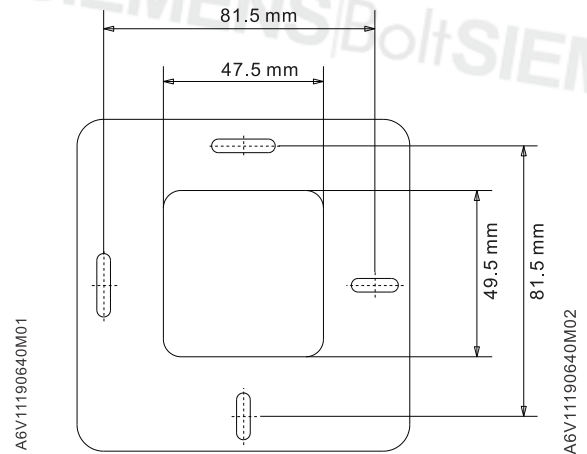


ARG100.01

Fehér dekor keret



Fém rögzítő hátlap



Revíziós lista

Kiadás	Dátuma	Software változat	Változás jellege	Fejezet	Oldal
1	2019 Szeptember	45.4.44	Új dokumentum	---	---