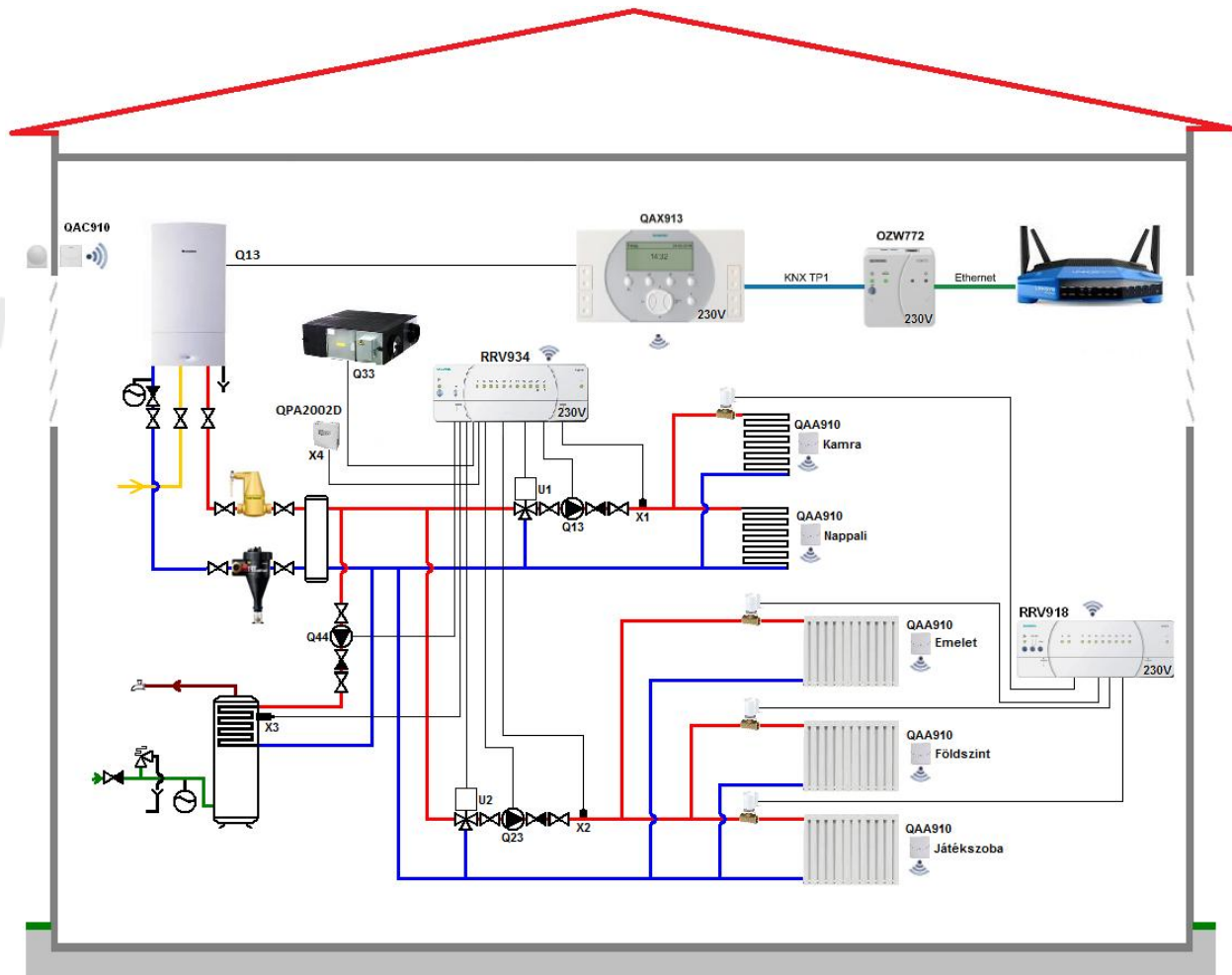


Gázkazán kapcsolás, 2 fűtési/hűtési kör időjárás-követő szabályozással, egyedi helyiség hőmérséklet szabályozás, HMV tároló feltöltése töltőszivattyú segítségével, szellőztető, távfelügyelet web szerver segítségével

Synco™ living

**Alkalmazás**

A QAX913 központi egység maximum 12 helyiség fűtés, hűtés és szellőztetés szabályozását tudja felügyelni. A rádiós hőmérsékletérzékelő (QAA910) beépített érzékelővel rendelkezik, az általa küldött hőigényjel hatására a szabályozó elindítja a hőszivattyút és vezérli a szelepmozgatókat az RRV918 segítségével. Két helyiségcsoport előremenő hőmérsékletének szabályozása az időjárás függvényében. HMV tároló feltöltése a tároló hőmérsékletének függvényében időprogram alapján történik. KNX alapú vezeték nélküli (868 MHz) és vezetékes adatátvitel.

Működési rajz

Gázkazán kapcsolás, 2 fűtési/hűtési kör időjárás-követő szabályozással, egyedi helyiséghőmérséklet szabályozás, HMV tároló feltöltése töltőszivattyú segítségével, szellőztető, távfelügyelet web szerver segítségével

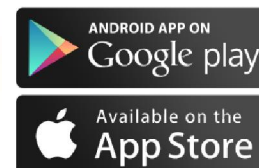
Synco™ living

Működés**Alapvető funkciók**

- Fűtési, igényjel relé vagy 0-10 V-os kimeneten (RRV912 vagy RRV934)
- Lakás fűtés szabályozás maximum 12 helyiségben. Egyedi időprogram 3 üzemmóddal, ami elérhető külön helyiségenként. Külön napi program elérhető vakációkra/szünnapokra.
- LCD kijelzős helyiséghőmérséklet érzékelővel (QAW910), funkciói: üzemmód váltás, alapjel eltolás
- Fűtési igény begyűjtése a helyiségekből
- Fűtési igényjel továbbítása a gázkazánnak
- Fűtési, hűtési körök szabályozása RRV912/RRV918 vezérlőkkel és/vagy SSA955 radiátoros szelepmozgatókkal
- Két helyiségcsoport előremenő hőmérséklet szabályozása min/max korlátozási funkcióval
- HMV tároló feltöltés töltőszivattyú segítségével
- Legionella baktérium elleni védelem
- Szellőztető rendszer szabályozása RRV934 segítségével (éjszakai hűtési funkció)

Opcionális funkciók

- Légh kondicionáló egység szabályozása
- Ajtó és ablak kontaktusok: ajtó és ablak felügyelete
- Világítás és redőny vezérlése (QAX913)
- Fogyasztási adatok összegyűjtése pl.: hőmennyiségmérő, víz fogyasztásmérő, elektromos fogyasztásmérő, gáz fogyasztásmérő (WRI982)
- Távfelügyelet web szerver (QZW772...) segítségével, mely elérhető számítógépen vagy okos telefon applikáción keresztül

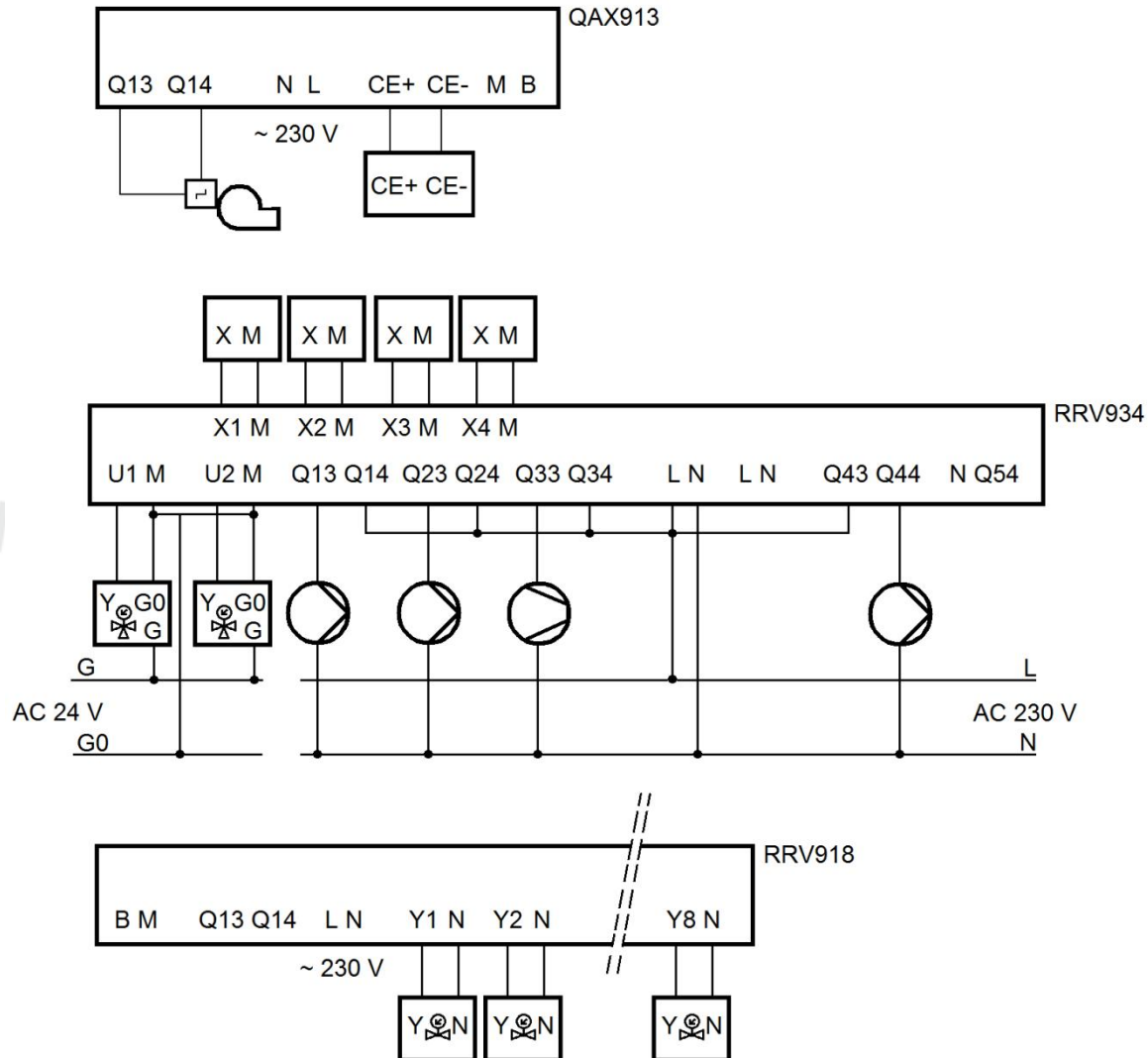
**Készüléklista**

Készülék neve	Adatlap	Típus	Mennyiség
Központi egység	N2740	QAX913	1
Fűtésszabályozó modul	N2706	RRV918	1
Univerzális modul	N2709	RRV934	1
Helyiséghőmérséklet érzékelő	N2701	QAA910	5
Időjárás központ	N2702	QAC910	1
Légminőség érzékelő	N1961	QFA2002D	1
Opciók: Web szerver	N5701	QZW772.01	1
Helyiséghőmérséklet érzékelő (QAA910 helyett)	N2703	QAW910	5

Gázkazán kapcsolás, 2 fűtési/hűtési kör időjárás-követő szabályozással, egyedi helyiséghőmérséklet szabályozás, HMV tároló feltöltése töltőszivattyú segítségével, szellőztető, távfelügyelet web szerver segítségével

Synco[™] living

Elektromos bekötés



CE+ CE-	KNX adatbusz	U2	2. fűtési kör 0-10 V-os keverőszelep
Q13	Fűtési igény	Q13	1. fűtési kör szivattyú
X1	1. fűtési kör hőmérsékletérzékelő	Q23	2. fűtési kör szivattyú
X2	2. fűtési kör hőmérsékletérzékelő	Q33	Szellőztető gép
X3	HMV tároló hőmérséklet érzékelő	Y1, Y2...	Zónaszelep mozgató motorok
X4	Légminőség érzékelő	L	Hálózati fázis AC 230 V
Q44	HMV tároló töltőszivattyú	N	Hálózati nulla vezeték
U1	1. fűtési kör 0-10 V-os keverőszelep		

Gázkazán kapcsolás, 2 fűtési/hűtési kör időjárás-követő szabályozással, egyedi helyiséghőmérséklet szabályozás, HMV tároló feltöltése töltőszivattyú segítségével, szellőztető, távfelügyelet web szerver segítségével

Synco™ living

Paraméter beállítás (Szakértői szinten)

Elérési útvonal: Menü>Beüzemelés>Alapbeállítás>Helységek>Helyiség 1...

Paraméter	Beállítás	Funkció	Megjegyzés
	Fűtés típusa	Padlófűtés lassú/gyors	

Elérési útvonal: Menü>Beüzemelés>Alapbeállítás>Helységek>Helyiség 1...

Paraméter	Beállítás	Funkció	Megjegyzés
	Fűtés típusa	Radiátor fűtés lassú/gyors	

Elérési útvonal: Menü>Beüzemelés>Alapbeállítás>Helység csoportok>Helyiség-csoport 1/2

Paraméter	Beállítás	Funkció	Megjegyzés
	Funkció	Primer szabályzóval	
	Helyiség csoport szivattyú	RF-n keresztül	

Elérési útvonal: Menü>Beüzemelés>Alapbeállítás>HMM

Paraméter	Beállítás	Funkció	Megjegyzés
	HMM érzékelő	RF-n keresztül	
	HMM sziv./szelep	RF-n keresztül	

Elérési útvonal: Menü>Beüzemelés>Alapbeállítás>Szellőztetés

Paraméter	Beállítás	Funkció	Megjegyzés
	Funkció	1-fokozat	

Elérési útvonal: Menü>Beüzemelés>Alapbeállítás>Kimenetek

Paraméter	Beállítás	Funkció	Megjegyzés
	Fűtési igény relé	Q1 (helyi)	

Elérési útvonal: Menü>Beüzemelés>Extra beállítások>Szellőztetés>Bemenet

Paraméter	Beállítás	Funkció	Megjegyzés
	Légminőség érzékelő	RF-n keresztül / S-mód	
	Szellőzés kimenet 1	RF-n keresztül / S-mód	

Elérési útvonal: Menü>Beüzemelés>RF kapcsolatok>Helyiségek>Helyiség 1..2

Paraméter	Beállítás	Funkció	Megjegyzés
	Eszköz csatlakoztatása		A partner eszközön a hosszan kell nyomni a gombot a csatlakoztatáshoz

Gázkazán kapcsolás, 2 fűtési/hűtési kör időjárás-követő szabályozással, egyedi helyiség hőmérséklet szabályozás, HMV tároló feltöltése töltőszivattyú segítségével, szellőztető, távfelügyelet web szerver segítségével

Synco™ living

Elérési útvonal: Menü>Beüzemelés>RF kapcsolatok>Helyiség csoportok>Helyiségcsoport 1..2>Keverőszelep

Paraméter	Beállítás	Funkció	Megjegyzés
	Eszköz csatlakoztatása		A partner eszközön a hosszan kell nyomni a gombot a csatlakoztatáshoz

Elérési útvonal: Menü>Beüzemelés>RF kapcsolatok>Helyiség csoportok>Helyiségcsoport 1..2>Víz hőmérséklet érzékelő

Paraméter	Beállítás	Funkció	Megjegyzés
	Eszköz csatlakoztatása		A partner eszközön a hosszan kell nyomni a gombot a csatlakoztatáshoz

Elérési útvonal: Menü>Beüzemelés>RF kapcsolatok>Szellőztetés>Kimenetek>Fokozat választó

Paraméter	Beállítás	Funkció	Megjegyzés
	Eszköz csatlakoztatása		A partner eszközön a hosszan kell nyomni a gombot a csatlakoztatáshoz

Elérési útvonal: Menü>Beüzemelés>RF kapcsolatok>HMV érzékelő

Paraméter	Beállítás	Funkció	Megjegyzés
	Eszköz csatlakoztatása		A partner eszközön a hosszan kell nyomni a gombot a csatlakoztatáshoz

Elérési útvonal: Menü>Beüzemelés>RF kapcsolatok>HMV szivattyú/szelep

Paraméter	Beállítás	Funkció	Megjegyzés
	Eszköz csatlakoztatása		A partner eszközön a hosszan kell nyomni a gombot a csatlakoztatáshoz

Elérési útvonal: Menü>Beüzemelés>RF kapcsolatok>Időjárás érzékelő

Paraméter	Beállítás	Funkció	Megjegyzés
	Eszköz csatlakoztatása		A partner eszközön a hosszan kell nyomni a gombot a csatlakoztatáshoz

Megjegyzés

- Konfigurációs eltérés esetén keressék meg Siemens kapcsolattartójukat!
- A megadott hidraulikai és elektromos bekötési séma nem tekinthető komplett tervnek a készülékek biztosításáról, illetve védelméről minden esetben gondoskodni kell!
- A motoros szabályozószelepek és érzékelők kiválasztásához használják az online [HIT-Tool](#) méretező és kiválasztó szoftverünket!