

Hőszivattyú kapcsolás, 2 fűtési/hűtési kör időjárás-követő szabályozással, egyedi helyiség hőmérséklet szabályozás, HMV tároló feltöltése váltószelep segítségével, távfelügyelet web szerver segítségével

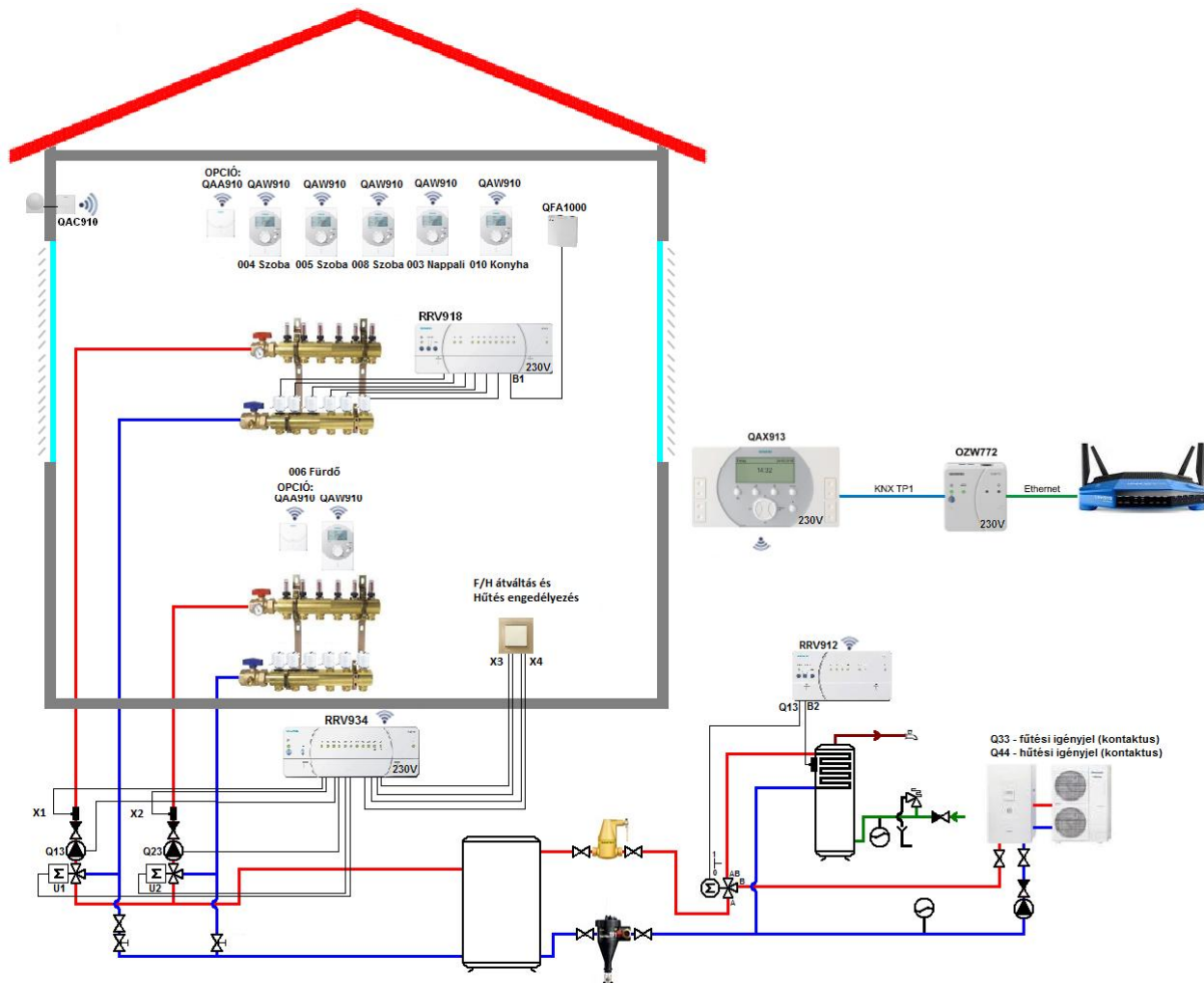
Synco™ living



Alkalmazás

A QAX913 központi egység maximum 12 helyiség fűtés, hűtés és szellőztetés szabályozását tudja felügyelni. A rádiós helyiségkezelő (QAW910) beépített érzékelővel rendelkezik, az általa küldött hőigényjel hatására a szabályozó elindítja a hőszivattyút és vezérli a szelepmozgatókat az RRV918 segítségével. Két helyiségcsoport előremenő hőmérsékletének szabályozása az időjárás függvényében. HMV tároló feltöltése a tároló hőmérsékletének függvényében időprogram alapján történik. KNX alapú vezeték nélküli (868 MHz) és vezetékös adatátvitel.

Működési rajz



Hőszivattyú kapcsolás, 2 fűtési/hűtési kör időjárás-követő szabályozással, egyedi helyiséghőmérséklet szabályozás, HMV tároló feltöltése váltószelep segítségével, távfelügyelet web szerver segítségével

Synco™ living

Működés**Alapvető funkciók**

- Fűtési, hűtési igényjel relé vagy 0-10 V-os kimeneten (RRV912 vagy RRV934)
- Lakás fűtés és hűtés szabályozás maximum 12 helyiségben. Egyedi időprogram 3 üzemmóddal, ami elérhető külön helyiségenként. Külön napi program elérhető vakációkra/szünnapokra.
- LCD kijelzős helyiséghőmérséklet érzékelővel (QAW910), funkciói: üzemmód váltás, alapjel eltolás
- Fűtési, hűtési igény begyűjtése a helyiségekből
- Fűtési, hűtési igényjel továbbítása hőszivattyúnak
- Fűtési, hűtési körök szabályozása RRV912/RRV918 vezérlőkkel és/vagy SSA955 radiátoros szelepmozgatókkal
- Két helyiségcsoport előremenő hőmérséklet szabályozása min/max korlátozási funkcióval
- HMV tároló feltöltés váltószelep segítségével
- Legionella baktérium elleni védelem

Opcionális funkciók

- Szellőztető rendszer szabályozása RRV934 segítségével (éjszakai hűtési funkció)
- Légkondicionáló egység szabályozása
- Ajtó és ablak kontaktusok: ajtó és ablak felügyelete
- Világítás és redőny vezérlése (QAX913)
- Fogyasztási adatok összegyűjtése pl.: hőmennyiségmérő, víz fogyasztásmérő, elektromos fogyasztásmérő, gáz fogyasztásmérő (WRI982)
- Távfelügyelet web szerver (QZW772...) segítségével, mely elérhető számítógépen vagy okos telefon applikáción keresztül

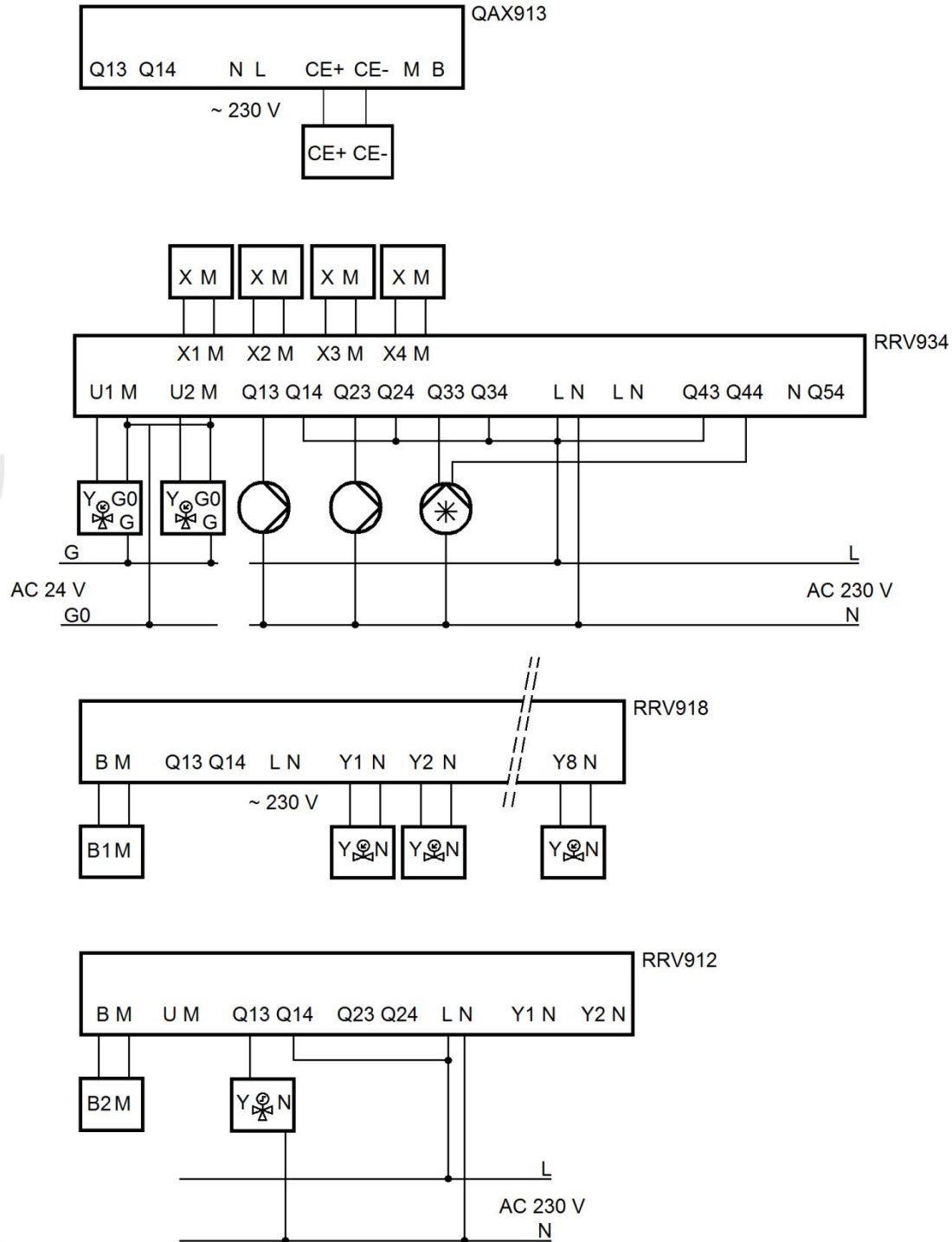
**Készüléklista**

Készülék neve	Adatlap	Típus	Mennyiség
Központi egység	N2740	QAX913	1
Fűtésszabályozó modul	N2706	RRV918	1
Univerzális modul	N2709	RRV934	1
Fűtésszabályozó modul	N2705	RRV912	1
Helyiséghőmérséklet érzékelő	N2703	QAW910	6
Időjárás központ	N2702	QAC910	1
Páratartalom kapcsoló	N1518	QFA1000	1
Opciók: Web szerver	N5701	QZW772.01	1
Helyiséghőmérséklet érzékelő (QAW910 helyett)	N2701	QAA910	6

Hőszivattyú kapcsolás, 2 fűtési/hűtési kör időjárás-követő szabályozással, egyedi helyiség hőmérséklet szabályozás, HMV tároló feltöltése váltószelep segítségével, távfelügyelet web szervert segítségével

Synco[®] living

Elektromos bekötés



Hőszivattyú kapcsolás, 2 fűtési/hűtési kör időjárás-követő szabályozással, egyedi helyiséghőmérséklet szabályozás, HMV tároló feltöltése váltószelep segítségével, távfelügyelet web szervertel

Synco[®] living

CE+ CE-	KNX adatbusz	Q33	Fűtési igényjel
X1	1. fűtési kör hőmérsékletérzékelő	Q44	Hűtési igényjel
X2	2. fűtési kör hőmérsékletérzékelő	B1	Kondenzáció érzékelő bemenete
X3	Fűtés/hűtés átváltás	Y1,Y2..Y8	Zónaszelep mozgató motorok
X4	Hűtés engedélyezés	B2	HMV tároló hőmérséklet érzékelő
U1	1. fűtési kör 0-10 V-os keverőszelep	Q13	HMV tároló váltószelep
U2	2. fűtési kör 0-10 V-os keverőszelep	L	Hálózati fázis AC 230 V
Q13	1. fűtési kör szivattyú	N	Hálózati nulla vezeték
Q23	2. fűtési kör szivattyú		

Paraméter beállítás (Szakértői szinten)

Elérési útvonal: Menü>Beüzemelés>Alapbeállítás>Helységek>Helyiség 1...

Paraméter	Beállítás	Funkció	Megjegyzés
	Fűtés típusa	Padlófűtés lassú/gyors	

Elérési útvonal: Menü>Beüzemelés>Alapbeállítás>Helység csoportok>Helység-csoport 1/2

Paraméter	Beállítás	Funkció	Megjegyzés
	Funkció	Primer szabályzóval	
	Helység csoport szivattyú	RF-n keresztül	

Elérési útvonal: Menü>Beüzemelés>Alapbeállítás>HMW

Paraméter	Beállítás	Funkció	Megjegyzés
	HMW érzékelő	RF-n keresztül	
	HMW sziv./szelep	RF-n keresztül	

Elérési útvonal: Menü>Beüzemelés>Alapbeállítás>Bemenet

Paraméter	Beállítás	Funkció	Megjegyzés
	Hűtés engedély	RF-n keresztül	
	F/H átváltás	RF-n keresztül	
	Harmatpont	RF-n keresztül	

Elérési útvonal: Menü>Beüzemelés>Alapbeállítás>Kimenetek

Paraméter	Beállítás	Funkció	Megjegyzés
	Fűtési igény relé	RF-n keresztül	
	Hűtési igény relé	RF-n keresztül	

Elérési útvonal: Menü>Beüzemelés>Alapbeállítás>Vegyes

Paraméter	Beállítás	Funkció	Megjegyzés
	2-csőves f/h rendsz.	Igen	

Hőszivattyú kapcsolás, 2 fűtési/hűtési kör időjárás-követő szabályozással, egyedi helyiség hőmérséklet szabályozás, HMV tároló feltöltése váltószelep segítségével, távfelügyelet web szerver segítségével

Synco™ living

Elérési útvonal: Menü>Beüzemelés>RF kapcsolatok>Helyiségek>Helyiség 1..2

Paraméter	Beállítás	Funkció	Megjegyzés
	Eszköz csatlakoztatása		A partner eszközön a hosszan kell nyomni a gombot a csatlakoztatáshoz

Elérési útvonal: Menü>Beüzemelés>RF kapcsolatok>Helyiség csoportok>Helyiségcsoport 1..2>Keverőszelep

Paraméter	Beállítás	Funkció	Megjegyzés
	Eszköz csatlakoztatása		A partner eszközön a hosszan kell nyomni a gombot a csatlakoztatáshoz

Elérési útvonal: Menü>Beüzemelés>RF kapcsolatok>Helyiség csoportok>Helyiségcsoport 1..2>Víz hőmérséklet érzékelő

Paraméter	Beállítás	Funkció	Megjegyzés
	Eszköz csatlakoztatása		A partner eszközön a hosszan kell nyomni a gombot a csatlakoztatáshoz

Elérési útvonal: Menü>Beüzemelés>RF kapcsolatok>HMV érzékelő

Paraméter	Beállítás	Funkció	Megjegyzés
	Eszköz csatlakoztatása		A partner eszközön a hosszan kell nyomni a gombot a csatlakoztatáshoz

Elérési útvonal: Menü>Beüzemelés>RF kapcsolatok>HMV szivattyú/szelep

Paraméter	Beállítás	Funkció	Megjegyzés
	Eszköz csatlakoztatása		A partner eszközön a hosszan kell nyomni a gombot a csatlakoztatáshoz

Elérési útvonal: Menü>Beüzemelés>RF kapcsolatok>Időjárás érzékelő

Paraméter	Beállítás	Funkció	Megjegyzés
	Eszköz csatlakoztatása		A partner eszközön a hosszan kell nyomni a gombot a csatlakoztatáshoz

Megjegyzés

- Konfigurációs eltérés esetén keressék meg Siemens kapcsolattartójukat!
- A megadott hidraulikai és elektromos bekötési séma nem tekinthető komplett tervnek a készülékek biztosításáról, illetve védelméről minden esetben gondoskodni kell!
- A motoros szabályozószelepek és érzékelők kiválasztásához használják az online [HIT-Tool](#) méretező és kiválasztó szoftverünket!