

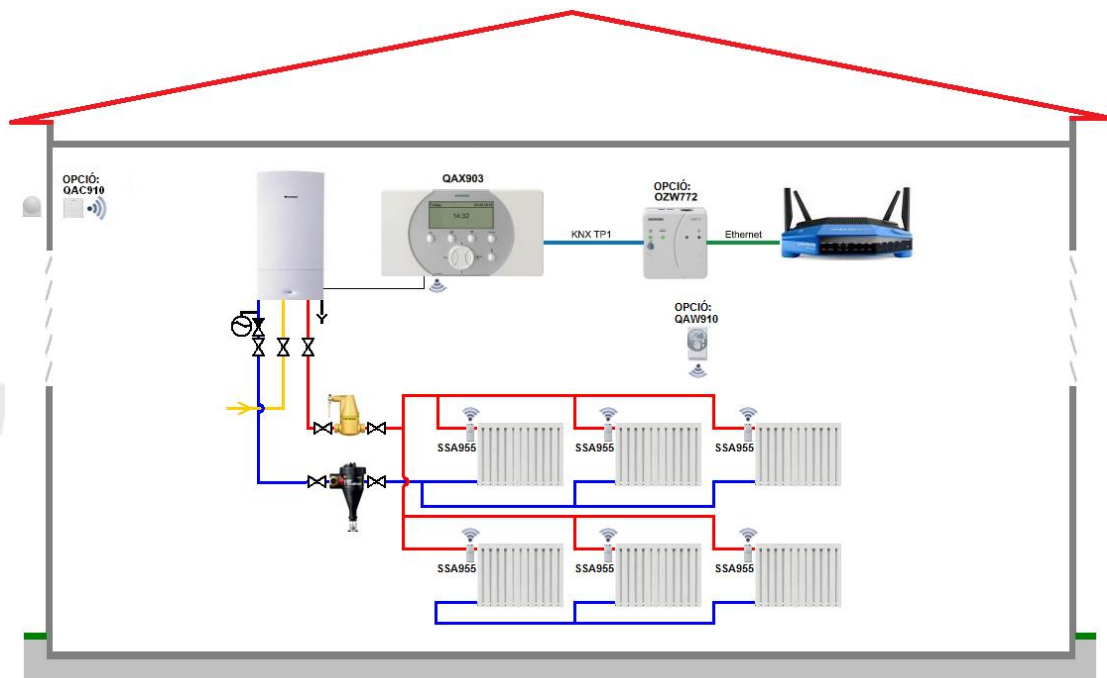
1 fokozatú kazán kapcsolás, 1 fűtési kör, egyedi helyiséghőmérséklet szabályozás, távfelügyelet web szerver segítségével

Synco[®] living

Alkalmazás

A QAX903 központi egység maximum 12 helyiség fűtés, hűtés és szellőztetés szabályozását tudja felügyelni. A rádiós szelepmozgatók (SSA955) beépített hőmérséklet érzékelővel rendelkezik, az általa küldött hőigényjel hatására a szabályozó elindítja a kazánt és vezérli a szelepmozgatókat. KNX alapú vezeték nélküli (868 MHz) és vezetékös adatátvitel.

Működési rajz



Működés

Alapvető funkciók

- Lakás fűtés és hűtés szabályozás maximum 12 helyiségben. Egyedi időprogram 3 üzemmóddal, ami elérhető külön helyiségenként. Külön napi program elérhető vakációkra/szünnapokra.
- Fűtési igény begyűjtése a helyiségekből
- Fűtési igényjel továbbítása kazánnak
- Fűtési körök szabályozása RRV912/RRV918 vezérlőkkel és SSA955 radiátoros szelepmozgatókkal

Opcionális funkciók

- Fűtési igényjel relé vagy 0-10 V-os kimeneten (RRV912 vagy RRV934)
- HMW tároló feltöltés szivattyú segítségével (QAX913)
- Szellőztető rendszer szabályozása RRV934 segítségével (éjszakai hűtési funkció)
- Légkondicionáló egység szabályozása
- Ajtó és ablak kontaktusok: ajtó és ablak felügyelete
- Világítás és redőny vezérlése (QAX913)
- Fogyasztási adatok összegyűjtése pl.: hőmennyiségmérő, vízmérő, elektromosság mérő, gázmérő
- Külső hőmérséklet érzékelővel (QAC910) kiegészíthető
- LCD kijelzős helyiség hőmérséklet érzékelővel (QAW910) kiegészíthető, funkciói: üzemmód váltás, alapjel etolás
- Távfelügyelet web szerver (QZ772...) segítségével, mely elérhető számítógépen vagy okos telefon applikáción keresztül

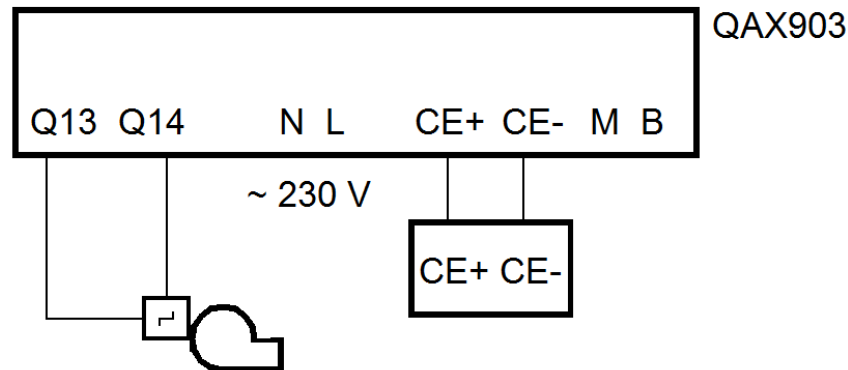


1 fokozatú kazán kapcsolás, 1 fűtési kör, egyedi helyiséghőmérséklet szabályozás, távfelügyelet web szervertel segítségével

Synco[®] living

Készüléklista	Készülék neve	Adatlap	Típus	Mennyiség
	Központi egység	N2740	QAX903	1
	Rádiófrekvenciás szelepszabályozó	N2700	SSA955	6
Opciók:	Időjárás központ	N2702	QAC910	1
	Web szervertel	N5701	QZW772.01	1
	Helyiség hőmérséklet érzékelő	N2703	QAW910	2

Elektromos bekötés



Q13-Q14	Fűtési igény kontaktus	M	Univerzális bemenet földelése
CE+ CE-	KNX adatbusz	B	Univerzális bemenet
N	Nulla vezető	Q1	Kazán indítás
L	Fázisvezető		

Paraméter beállítás (Szakértői szinten)

Elérési útvonal: Menü>Beüzemelés>Alapbeállítás>Helyiségek>Helyiség 1..2

Paraméter	Beállítás	Funkció	Megjegyzés
	Fűtés típusa	Rad lassú/gyors	

Elérési útvonal: Menü>Beüzemelés>Alapbeállítás>Kimenetek

Paraméter	Beállítás	Funkció	Megjegyzés
	Fűtési igény relé	Q1 (helyi)	

Elérési útvonal: Menü>Beüzemelés>RF kapcsolatok>Helyiségek>Helyiség 1..2

Paraméter	Beállítás	Funkció	Megjegyzés
	Eszköz csatlakoztatása		A partner eszközön a hosszan kell nyomni a gombot a csatlakoztatáshoz

1 fokozatú kazán kapcsolás, 1 fűtési kör, egyedi helyiséghőmérséklet szabályozás, távfelügyelet web szerver segítségével

Synco[™] living

Elérési útvonal: Menü>Beüzemelés>RF kapcsolatok>Időjárás érzékelő

Paraméter	Beállítás	Funkció	Megjegyzés
	Eszköz csatlakoztatása		A partner eszközön a hosszan kell nyomni a gombot a csatlakoztatáshoz

Megjegyzés

- Konfigurációs eltérés esetén keressék meg Siemens kapcsolattartójukat!
- A megadott hidraulikai és elektromos bekötési séma nem tekinthető komplett tervnek a készülékek biztosításáról, illetve védelméről minden esetben gondoskodni kell!
- A motoros szabályozószelepek és érzékelők kiválasztásához használják az online [HIT-Tool](#) méretező és kiválasztó szoftverünket!