



STA..3..

STP..3..

ACVATIX™

Termoelektromos szelepmozgatók

radiátorokhoz, kis és Kombi szelepekhez

STA..3..
STP..3..

- Tápfeszültség AC/DC 24 V, 2-pont vagy PDM (pulzus-szélesség modulált) vezérlőjel
- Tápfeszültség AC 230 V, 2-pont vezérlőjel
- Tápfeszültség AC 24 V, DC 0...10 V vezérlőjel
- 100 N állítóerő, (változatok FHD-hez 990 N állítóerővel)
- Standard kivitel 1 m / 0.8 m csatlakozó kábellel
- Csatlakozó kábel nélküli szelepmozgatók az alábbi felhasználásokhoz:
 - akár 15 méteres csatlakozó kábellel, halogén-mentes kivitel is elérhető
 - Csatlakozó kábel LED-es működés kijelzéssel
 - Csatlakozó kábel pozíciókapcsolóval vagy DC 0...10 V modulal
- Lehetséges több szelepmozgató párhuzamos kapcsolása szinkron működéshez
- 270°-ban látható pozíció kijelzés
- Szerelés egy speciális rögzítőtárcsa (bajonet) alkalmazásával
- Adapter másik gyártó szelepeire való szereléshez
- Lopás elleni védelem (opcionális)
- Zárási távolság automatikus adaptációja
- IP54
- Robusztus, karbantartás-mentes, zajtalan működésű

- Belső helyekben történő felhasználáshoz
- Az alábbi Siemens szelepekhez:
 - Radiátor szelepek VDN.., VEN.. és VUN..
 - Kis szelepek VD1..CLC, V..P47..
 - Zónaszelepek V..I46..
 - Kombi szelepek VPP46.., VPI46..
 - MiniKombi Szelepek (MCV) VPD.. és VPE..
- Másik gyártók szelepeihez
 - Közvetlenül felszerelhető: Heimeier, Cazzaniga, Oventrop M30 x 1.5, Honeywell-Braukmann és MNG
 - Adapterrel felszerelhető: Lásd "Típustáblázat/Kiegészítők" a 3. oldalon
- További szelepeket lásd a "Termékkombinációk" fejezetben az 5. oldalon

Gyors kiválasztás

Az STA..3.. / STP..3.. termékválasztéka termékkombinációk és alkalmazások széles választékát képes lefedni. A standard hosszúságú csatlakozó kábel egy szabványos bekötő kábel. A csatlakozó kábel nélküli szelepmozgatók különböző kábelekkel használhatók, melyeket a "Kiegészítők/csatlakozó kábelek" táblázat tartalmaz a 4. oldalon. További kiegészítők az 5. oldalon találhatóak.

Példa

Az alábbi példák mutatják a szelepmozgatók gyors kiválasztását a különböző alkalmazási feladatokhoz (a kiegészítőkkal együtt).

<i>Kiindulási pont</i>	<i>A gyors kiválasztás folyamata</i>
<p>1.példa</p> <ul style="list-style-type: none"> • Használt szelep: VVP47.. • Csatlakozó kábel hossza: Kb. 0.6 m • Tápfeszültség: AC 230 V 	<ol style="list-style-type: none"> 1. Lásd "Termékkombinációk" az 5. oldalon. A megfelelő szelepmozgató (csoport): STP.. 2. Lásd "Típustáblázat" a 3.oldalon, Táblázat "Szelepmozgató csatlakozó kábelel": Szelepmozgató STP23 (1 m csatlakozó kábel)
<p>2.példa</p> <ul style="list-style-type: none"> • Használt szelep: VDN.. • Csatlakozó kábel hossza: Ca. 5 m • Tápfeszültség: AC 24 V • Szín: Fekete 	<ol style="list-style-type: none"> 1. Lásd "Termékkombinációk" az 5. oldalon. A megfelelő szelepmozgató (csoport): STA.. 2. Nincs megfelelő termék a "Típustáblázatban" a 3.oldalon, a "Szelepmozgató csatlakozó kábelel" táblázatban. 3. Válasszon csatlakozó kábelt a megfelelő színben és hosszban ehhez: STA73B/00 4. Válassza ki a megfelelő csatlakozó kábelt a "Kiegészítők/csatlakozó kábelek" táblázatból, a 4.oldalról: ASY23L50B

Típustáblázat

Szelepszegységek csatlakozó kábellel

Típus	Raktári szám	Alaphelyzeti állapot ¹⁾	Működtető feszültség	Vezérlőjel	Futásidő	Csatlakozó-kábel	Súly
STA73	S55174-A100	NC	AC/DC 24 V	2-pont, PDM ²⁾	270 s	1 m	181 g
STA23	S55174-A101	NC	AC 230 V	2-pont ⁴⁾	210 s	1 m	181 g
STP73	S55174-A102	NO	AC/DC 24 V	2-pont, PDM ²⁾	270 s	1 m	177 g
STP23	S55174-A103	NO	AC 230 V	2-pont ⁴⁾	210 s	1 m	177 g
STA63	S55174-A104	NC	AC 24 V	DC 0...10 V	30 s	1 m	205 g
STP63	S55174-A105	NO	AC 24 V	DC 0...10 V	30 s	1 m	201 g
STA73HD ³⁾	S55174-A106	NC	AC/DC 24 V	2-pont	270 s	0.8 m	174 g
STA23HD ³⁾	S55174-A107	NC	AC 230 V	2-pont	210 s	0.8 m	174 g

¹⁾ NC= Alaphelyzetben zárt= (szelep) fesz.nélkül zárt, radiátor szelepekre szerelve, VPP46../VPI46..-ra és VVI46../VXI46-ra.
NO= Alaphelyzetben nyitott= (szelep) fesz.nélkül nyitott, radiátor szelepekre szerelve, VPP46../VPI46..-ra és VVI46../VXI46-ra.
(szelep) fesz.nélkül zárt kis szelepekre szerelve, pl. V..P47..-re

²⁾ Pulzus Szélesség Modulált a Desigo helyiségszabályozókkal és más Siemens szabályozókkal vezelve az adatlapoknak megfelelően. Nem alkalmazható párhuzamos működtetésre

³⁾ Padlófűtési osztó-gyűjtőkre, 90 N

⁴⁾ Pulzus Szélesség Modulált (PDM) használható Siemens Termosztátokkal, ahol a termosztát adatlapjában ez egyértelműen szerepel. Nem alkalmazható párhuzamos működtetésre PDM-mel vezelve.

Szelepszegységek csatlakozó kábel nélkül

(lásd "Kiegészítők" a megfelelő kábelekhez)

Típus	Raktári szám	Alaphelyzeti állapot ¹⁾	Működtető feszültség	Vezérlőjel / futásidő ²⁾			Kábel csoport	Súly
				2-pont	PDM	DC 0...10 V		
Fehér (RAL 9016) színű kivitelek								
STA73/00 ⁵⁾	S55174-A109	NC	AC/DC 24 V	270 s		30 s	1, 2, 7, 9	133 g
STA23/00	S55174-A110	NC	AC 230 V	210 s	-	-	1, 7	133 g
STP73/00 ⁵⁾	S55174-A111	NO	AC/DC 24 V	270 s		30 s	1, 3, 8, 9	129 g
STP23/00	S55174-A112	NO	AC 230 V	210 s	-	-	1, 8	129 g
STA73PR/00 ³⁾	S55174-A115	NC	AC/DC 24 V	270 s		-	1, 7, 9	133 g
STP73PR/00 ³⁾	S55174-A116	NO	AC/DC 24 V	270 s		-	1, 8, 9	129 g
STA73MP/00 ⁴⁾	S55174-A113	NC	AC/DC 24 V	270 s		30 s	1, 7, 9	195 g
STA23MP/00 ⁴⁾	S55174-A114	NC	AC 230 V	210 s	-	-	1, 7	195 g

Fekete színű (RAL 9005) színű kivitelek

STA73B/00	S55174-A117	NC	AC/DC 24 V	270 s		30 s	4, 5	133 g
STA23B/00	S55174-A118	NC	AC 230 V	210	-	-	4	133 g
STP73B/00	S55174-A119	NO	AC/DC 24 V	270 s		30 s	4, 6	129 g
STP23B/00	S55174-A120	NO	AC 230 V	210 s	-	-	4	129 g

¹⁾ NC= Alaphelyzetben zárt= (szelep) fesz.nélkül zárt, radiátor szelepekre szerelve, VPP46../VPI46..-ra és VVI46../VXI46-ra.
NO= Alaphelyzetben nyitott= (szelep) fesz.nélkül nyitott, radiátor szelepekre szerelve, VPP46../VPI46..-ra és VVI46../VXI46-ra.
(szelep) fesz.nélkül zárt kis szelepekre szerelve V..P47..-re

²⁾ 20 °C-os környezeti hőmérséklet mellett.

³⁾ Alkalmazható párhuzamos működtetésre még PDM-mel (Pulzus Szélesség Modulált) összekötve vagy on/off szabályozással is

⁴⁾ Csomagolási egység: 50 db (OEM)

⁵⁾ ASY6AL.. vagy. ASY6PL.. illetve DC 0...10 V csatlakozó kábellel/modullal összekapcsolva, a tápfeszültség csak AC 24 V lehet.

Kiegészítők

Csatlakozó kábel / csatlakozó kábel funkció modulal

Típus	Raktári szám	Kábel csoport	Hossz [m]	Súly [g]	Összeépítve ...-al	Kábel burkolat	Vezérlőjel	Tápfeszültség		Szín															
								STA23.. STP23..	STA73.. STP73..																
ASY23L08	S55174-A121	1	0,8	42	-	PVC	2-position	AC 230 V	AC/DC 24 V	Fehér															
ASY23L10	S55174-A122		1	48																					
ASY23L20	S55174-A123		2	81																					
ASY23L30	S55174-A124		3	139																					
ASY23L40	S55174-A125		4	181																					
ASY23L50	S55174-A126		5	223																					
ASY23L60	S55174-A127		6	266																					
ASY23L70	S55174-A128		7	308																					
ASY23L100	S55174-A129		10	435																					
ASY23L150	S55174-A130		15	646																					
ASY23L30B	S55174-A131	4	3	139	-	Halogen-free	2-position	AC 230 V	AC/DC 24 V	Fekete															
ASY23L50B	S55174-A132		5	223																					
ASY23L100B	S55174-A133		10	435																					
ASY23L20HF	S55174-A134	1	2	100						-	Halogen-free	2-position	AC 230 V	AC/DC 24 V	Fekete										
ASY23L50HF	S55174-A135		5	218																					
ASY23L100HF	S55174-A136		10	466																					
ASY6AL20	S55174-A137	2	2	72											DC 0...10 V funkció modul	PVC	DC 0...10 V	-	AC 24 V	Fehér					
ASY6AL50	S55174-A138		5	131																					
ASY6AL70	S55174-A139		7	176																					
ASY6PL20	S55174-A140	3	2	72																-	Halogénmentes	DC 0...10 V	-	AC 24 V	Fekete
ASY6PL50	S55174-A141		5	131																					
ASY6PL70	S55174-A142		7	176																					
ASY6AL20B	S55174-A143	5	2	72	-	Halogénmentes	DC 0...10 V	-	AC 24 V																Fekete
ASY6AL50B	S55174-A144		5	131																					
ASY6AL70B	S55174-A145		7	176																					
ASY6PL20B	S55174-A146	6	2	72						-	Halogénmentes	DC 0...10 V	-	AC 24 V											Fekete
ASY6AL20HF	S55174-A147		2	61																					
ASY6AL50HF	S55174-A148		5	129																					
ASY6AL70HF	S55174-A149	2	7	174											-	Halogénmentes	DC 0...10 V	-	AC 24 V						Fekete
ASY6PL20HF	S55174-A150		2	61																					
ASY6PL50HF	S55174-A151		5	129																					
ASY6PL70HF	S55174-A152	3	7	174																-	Halogénmentes	DC 0...10 V	-	AC 24 V	Fekete
ASA23U10	S55174-A153		1	75																					
ASA23U20	S55174-A154		2	121																					
ASP23U10	S55174-A155	8	1	75	Pozíciókapcsoló STA...-hoz	PVC	2-pont	AC 230 V	AC/DC 24 V																Fehér
ASP23U20	S55174-A156		2	121																					
ASY23L20LD	S55174-A157	9	2	70						LED	-	-	-	-											Fehér
ASY23L50LD	S55174-A158		5	129																					

Adapter

Típus	Raktári szám	Másik gyártó szelepei	Leírás
AV533	S55174-A164	Danfoss RA2000	Műanyag
AV63	S55174-A165	Giacomini	Műanyag
AV59	AV59	Vaillant	-
AV64	S55174-A166	Pettinaroli M28x1,5	-
AV304	S55174-A167	Különféle (5 db)	Adapter szett installatőröknek
AV301	S55174-A159	Szelepek M30 x 1.5 -tel	Magasabb bayonet adapter, 5 mm ¹⁾
AV302	S55174-A160	Szelepek M28 x 1,5 -tel - Comap - Markaryd - Herz	Magasabb bayonet adapter, 5 mm ¹⁾
AV303	S55174-A161	Szelepek M30 x 1 -el - TA	Magasabb speciális rögzítőtárcsa (bayonet), 5 mm ¹⁾

¹⁾ Betét egy 5 mm-es távtartóval vagy a nélkül, az összeépítéstől függően.

Lopás elleni védelem

Típus	Raktári szám.	Leírás
AL431	S55174-A168	Rongálás-biztos fitting a szelepmozgató ellopása elleni védelemhez

Rendelés

Rendelésnél kérjük megadni a termék megnevezését, a cikkszámát és a mennyiséget.

1.példa

1db STA23 szelepmozgató 1 m csatlakozó kábellel és
1 db AV533 adapterrel

2.példa

1db STP73/00 szelepmozgató csatlakozó kábel nélkül,
1 db ASY23L50LD csatlakozó kábel, 5 m hosszal és LED működés kijelzéssel,
AC/DC 24 V tápfeszültség, fehér
1db AV533 adapter

Szállítás

A szelepmozgatók, szelepek és kiegészítők különálló termékként kerülnek szállításra.

Termékkombinációk

Siemens szelep típusa	Szelepmozgató	Szelep típus	k_{vs} [m ³ /h]	\dot{V} [l/h]	PN osztály	Szelep adatlap
VDN., VEN., VUN..	STA..	Radiátor szelepek	0.09...1.41	–	PN 10	N2105, N2106
VPD., VPE..	STA..	MCV MiniKombi Szelep	–	25...483		N2185
VD1..CLC..	STA..	Kis szelepek	0.25...2.6	–		N2103
V..I46..	STA..	Zónaszelepek	2...5	–	PN 16	N4842
V..P47..	STP..	Kis szelepek	0.25...4	–		N4847
VPP46., VPI46.. (DN10..DN15)	STA..	Kombi szelepek	–	30...575	PN 25	N4855

Más gyártók szelepei, M30 x 1.5 csatlakozással, adapter nélkül

Radiátor szelepek	Kis szelepek
• Heimeier	• TA típusú TBV-C
• Watts (Cazzaniga)	
• Oventrop M30 x 1.5 (as of 2001)	
• Honeywell-Braukmann	
• MGN	
Szelepek további gyártóktól kérésre	
További radiátor szelepek AV.. adapterekkel lásd "Kiegészítők/Adapter" az 5.oldalon	

k_{vs} = Névleges térfogatáram hideg víznél (5...30 °C) a teljesen nyitott szelepen (H_{100}), 100 kPa (1 bar) nyomáskülönbség hatására
 \dot{V} = Térfogatáram 0.5 mm szelepszár elmozdulásnál

Műszaki tudnivalók

NO, NC szelepek

NO
szelepek

- A szelep nyitva van a szelepmozgató nélkül (Alaphelyzetben nyitott)
- A szelepszár teljesen ki van tolódva
- Tipikus példák: Radiátor szelepek (VDN., VEN., VUN..), kis szelepek (VD1..CLC), zónaszelepek (V..I46) és Kombi szelepek (VP..).

NC
szelepek

- A szelep zárva van a szelepmozgató nélkül (Alaphelyzetben nyitott)
- A szelepszár teljesen ki van tolódva
- Példa: Kis szelep V..P47..

A más gyártók által gyártott szelepek általában NO szelepek.

Szelep és szelepmozgató kombinációk

NO funkció

- STA.. szelepmozgató szára ki van tolódva alaphelyzetben.
- NC szelep szükséges.

NC funkció

- STA.. szelepmozgató szára ki van tolódva alaphelyzetben.
- NO szelep szükséges.

Tudnivaló

NO funkció
(Alaphelyzetben nyitott)

A szelepnek zárva kell lennie alaphelyzetben a legtöbb termoelektromos szelepmozgató alkalmazásnál.

A szelepmozgatóknak az ellentétes működési módjára, fordított alkalmazási elvárásnál van szükség: Amikor a szelep nyitva van nyugalmi helyzetben.

A következő táblázat mutatja a lehetséges kombinációkat.

Tudnivaló

Válasz nyugalmi állapotú szelepszárműveknél

Szelep	Típusa	Nyugalmi állapotú szelepszárműve	
		STA..	STP..
Radiátor szelepek	VDN.., VEN.., VUN..	Zárt	Nyitott ¹⁾
Kis szelepek	VP..47..	A ↔ AB nyitott ¹⁾	A ↔ AB zárt
	VD1..CLC	Zárt	Nyitott ¹⁾
Zónaszelepek	V..I46..	AB ↔ A zárt	AB ↔ A nyitott ¹⁾
Kombi szelepek	VPD.., VPE.. VPP46.., VPI46..	Zárt	Nyitott ¹⁾

¹⁾ A szabályozó általában az NO szelepszárművet támogatja.

Technológiai és műszaki kialakítás

Szelepszárműve működése

Az STA.. és STP.. termoelektromos szelepszárművek hangtalan működésűek és karbantartás-mentesek. Amikor a vezérlőjel megérkezik a szelepszárművehez, a fűtőelem hőmérséklete emelkedni kezd, amelynek hatására tágulási elem kitér. Ez az elmozdulás továbbítja a felszerelt szelephez.

A szelep a kb. 1 perces előfűtési időszak után nyitni kezd, ha a fűtőelem hideg állapotában került bekapcsolásra, és a maximális szelepszárműve elmozdulását kb. további 2.5 perc (230 V) vagy 3 perc (24 V) után éri el. Kikapcsolás után, a tágulási elem hűlni kezd és a szelep a rugó hatására zár le.

Ez az alábbi hatásokkal jár a következő szelepszárműve típusoknál:

STA73.., STA23.. (NC)
2-pont, PDM

A szelepszárműve szára visszahúzódik, és a radiátor szelep a saját rugója hatására nyit ki. A szelepszárműve szára a feszültség megszűnésének hatására kitér és a radiátor szelep lezár.

STP73.., STP23.. (NO)
2-pont, PDM

A szelepszárműve szára kitér és a kis szelep, V..P47.., kinyit. A szelepszárműve szára a feszültség megszűnésének hatására visszahúzódik és a kis szelep a saját rugójának hatására lezár.

STA63..
STA73/00
DC 0...10 V modulál

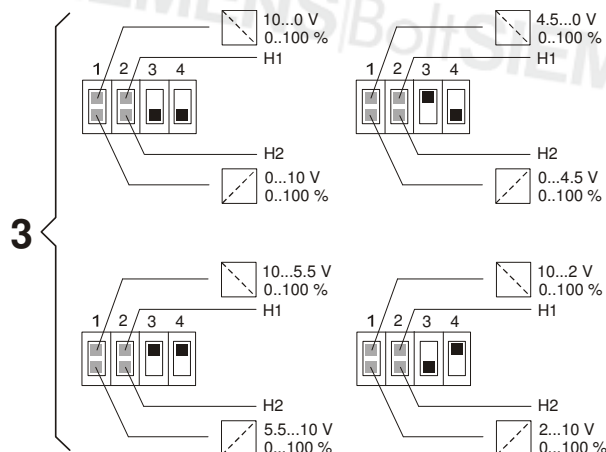
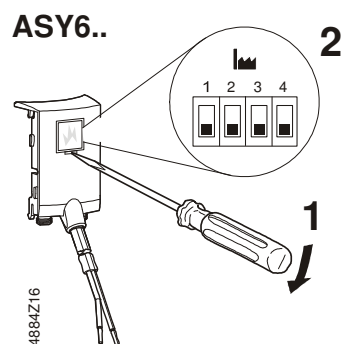
A szelepszárműve szára visszahúzódik, és a radiátor szelep a rugója hatására nyit ki. A mozgató szárának pozíciója arányos a rákötött DC 0...10 V vezérlőjel nagyságával. A szelepszárműve szára a feszültség megszűnésének hatására kitér és a radiátor szelep lezár. A szelepszárműve felveszi az 50% -os állapotot, ha a vezérlőjel elveszik, mialatt a tápfeszültség a mozgatón van. DC 0...10 V szelepszárművek számos működési módban használhatók, lásd a még a DIP-kapcsoló beállításoknál

STP63..
STP73/00
DC 0...10 V modulál

A szelepszárműve szára kitér és a kis szelep, V..P47.., kinyit. A mozgató szárának pozíciója arányos a rákötött DC 0...10 V vezérlőjel nagyságával. A szelepszárműve szára a feszültség megszűnésének hatására visszahúzódik és a kis szelep a saját rugójának hatására lezár. A szelepszárműve felveszi az 50% -os állapotot, ha a vezérlőjel elveszik, mialatt a tápfeszültség a mozgatón van.

A DC 0...10 V szelepszakasztók számos működési módban használhatók, lásd még a DIP-kapcsoló beállításánál.

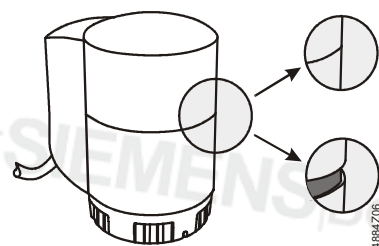
STP63../STP63..
DIP-kapcsoló beállítások



Pozíció kijelzése a szelepszakasztón

A szelepszakasztó elmozdulását illetve aktuális pozícióját egy szürke színű betét felület mutatja.

STA..



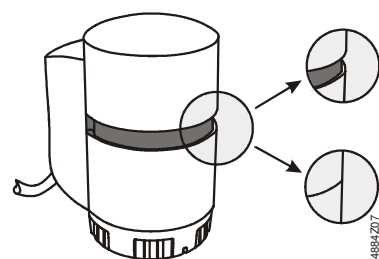
Nyugalmi állapotú szelepszakasztó

- A szelepszakasztó szára ki van tolódva
- A ¹⁾ szelep zárva van.

A szelepszakasztó > 3 perccel a bekapcsolás után

- A szelepszakasztó szára be van húzódva.
- A ¹⁾ szelep nyitva van.

STP..



Nyugalmi állapotú szelepszakasztó

- A szelepszakasztó szára be van húzódva.
- A ²⁾ szelep zárva van.

A szelepszakasztó > 3 perccel a bekapcsolás után

- A szelepszakasztó szára ki van tolódva
- A ²⁾ szelep nyitva van.

¹⁾ Radiátor szelepeknél, VPP46../VPI46..-nál és VVI46../VXI46 ..-nál

²⁾ V..P47.. kis szelepeknél

A zárési méret automatikus adaptációja

A speciális rögzítőtárcsa és a rögzítő bajonet meghúzása után a zárési távolság mechanikus adaptációja megtörténik. Ez a hatás igaz valamennyi NC típusra (STA..), ahol nyugalmi állapotban a szelep zárva van. Az NO típusoknál (STP..), a szelepszakasztó tengelye a szelepszár fölött áll, és a szelep zárása előbeállítás nélkül történik meg.

Zárési méret automatikus adaptációja STA.. szelepszakasztóknál (NC)

8.5...13.5 mm ¹⁾ tartományon belül

Zárási méret automatikus adaptációja STP.. szelepmozgatóknál (NO) 12.5...17.5 mm ¹⁾ tartományon belül

¹⁾ amikor a standardként szállított rögzítő tárcsát használják

Zárási méret automatikus adaptációja magasabb rögzítő tárcsával (bajonet-nuttal) AV301, AV302 és AV303, bajonet-nut, AV.. (Kiegészítők)

Magasabb rögzítő tárcsát az alábbi esetekben kell használni:

- Amikor a rögzítő tárcsa átmérője, bajonet gyűrűje (42,5 mm) megakadályozza az összeszerelést (pl. sarok szelepek, szelepek mérőpontokkal) és
- amikor adaptálni szükséges más gyártók menet méreteit (M28 x 1.5 vagy M30 x 1)

Az A jelű (fekete) betéttel kell kombinálni a zárási méret tartomány megváltozásának elkerülése érdekében ha magasabb rögzítő tárcsa adaptert (bajonet) használunk.

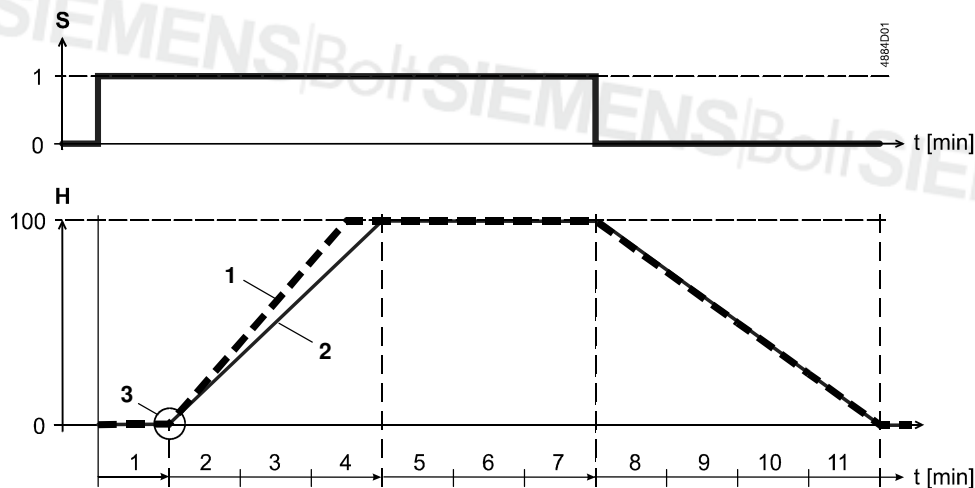
Opciók

- Ahhoz, hogy a zárási méret tartományt 5 mm-rel csökkentsük, a rögzítő tárcsa adaptert a B-jelű betéttel együtt kell alkalmazni (fehér).
- Ahhoz, hogy a zárási méret tartományt 5 mm-rel megnöveljük, a rögzítő tárcsa adaptert az A illetve B-jelű betétek nélkül kell alkalmazni.

Zárási méret tartomány a különböző adapterekkel:

	Standard bajonet-nut	Magasabb bajonet adapter		
		AV301 → M30 x 1,5 AV302 → M28 x 1,5 AV303 → M30 x 1		
	Nincs betét	A-betét (fekete)	B-betét (fehér)	Nincs betét
STA..	8,5 ... 13,5	8,5 ... 13,5	3,5 ... 8,5	13,5 ... 18,5
STP..	12,5 ... 17,5	12,5 ... 17,5	7,5 ... 10,5	17,5 ... 22,5

Futásidők, Nyitás/zárás



- S Vezérlőjel
H Szelepszár elmozdulás %-ban
1 Szelepmozgató ST..2.. (AC 230 V)
2 Szelepmozgató ST..7.. (AC 24 V)
3 Meleg indítás
– Értékek 25° C –nál (környezeti hőmérséklet)
– A futásidő függ a feszültségtől és a környezeti hőmérséklettől

⚠ Figyelmeztetés

Néhány szabályozó a szelepmozgatókat impulzus jelekkel vezérli. Ez megnöveli a válaszidő hosszát. Az optimális szabályozáshoz, a szelepmozgató környezeti hőmérsékletének < 40°C kell lennie.



Impulzus-szélesség moduláció

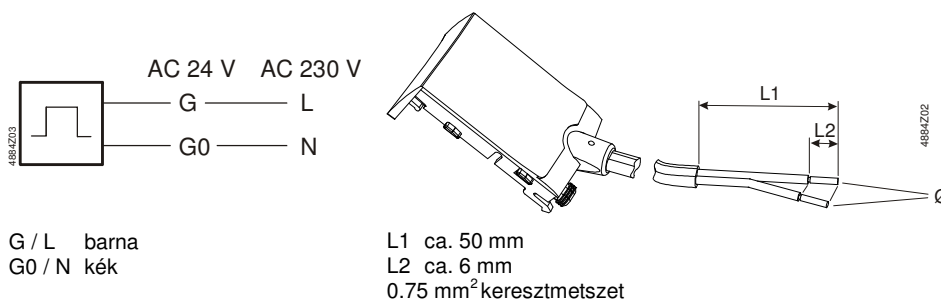
Kiegészítők

Különálló csatlakozó kábelek

Az STA../00 és STP../00 szelepmozgatók csatlakozó kábel nélkül kerülnek szállításra. Ezek a 4.oldalon található "Kiegészítők/csatlakozó kábelek" táblázat szerint állíthatók össze. A termékek között vannak halogén-mentes kábelek is.

ASY23L..

Standard csatlakozó kábel minden STA.. és STP..-hez. Szelepmozgatók nyitás/zárás vezérlőjelhez, AC 24 V vagy AC 230 V tápfeszültséghez, PVC bevonattal. Hosszok: 0.8... 15 m.

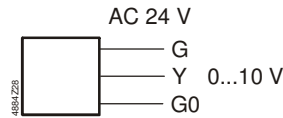


ASY6AL..

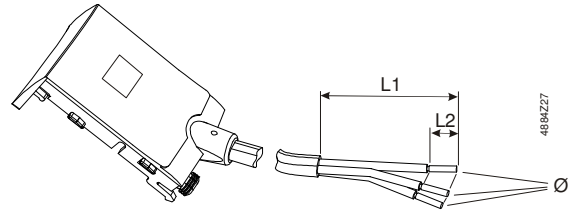
A csatlakozó kábelek különböző hosszokban, színekben és burkolási minőségben érhetők el, DC 0...10 V szabályozó modullal és AC 24 V tápfeszültséggel, és kombinálhatók STA73/00 termoelektromos szelepmozgatókkal.

ASY6PL..

A csatlakozó kábelek különböző hosszokban, színekben és burkolási minőségben érhetők el, DC 0...10 V szabályozó modullal és AC 24 V tápfeszültséggel, és kombinálhatók STP73/00 termoelektromos szelepmozgatókkal.



G barna
Y piros
G0 kék



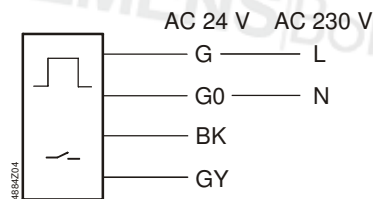
L1 ca. 50 mm
L2 ca. 6 mm
Keresztmetszet 2 m 0,5 mm² től, >2 m 0,75 mm²

ASA23U.. külső poz.kapcsolóval **STA../00-hoz**
ASP23U.. külső poz.kapcsolóval **STP../00-hoz**

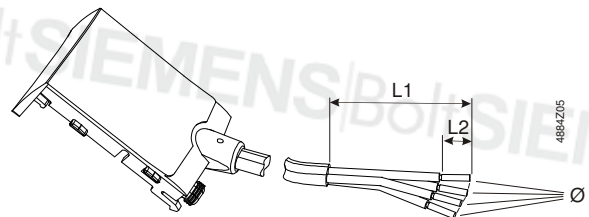
Csatlakozó kábel PVC bevonattal és beépített pozíciókapcsolóval minden típusú STA../00, STP../00 szelepmozgatóhoz nyit/zár vezérlőjelhez AC 24 V vagy AC 230 V-hoz. Hosszok 1 vagy 2 m.

Kapcsolási teljesítmény:

AC	DC
3 A rezisztív	4...30 V / 100 mA
2 A induktív	48 V / 1 A



G barna
G0 kék
BK fekete
GY szürke

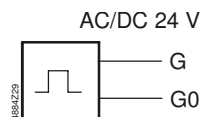


L1 ca. 50 mm
L2 ca. 6 mm
0,5 mm² keresztmetszet

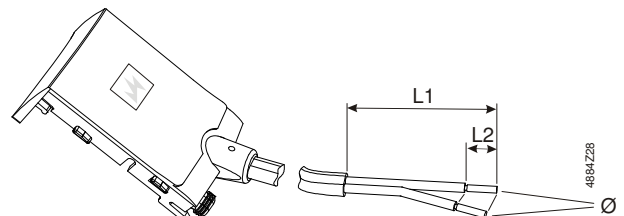
Kapcsolási pont: a szelepszár elmozdulás 1.5 és 2.3 mm-e között

ASY23..LD
LED kijelzővel

Ugyanaz mint AS..23U de csak AC/DC 24 V-hoz. A zöld színű LED a nyitási/zárási folyamat során egyaránt világít. Ez vizuálisan jelzi a szabályozás folyamatát és segítséget nyújt üzembehelyezés és szervizelés alatt. Hosszok 1 vagy 2 m.



G barna
G0 kék



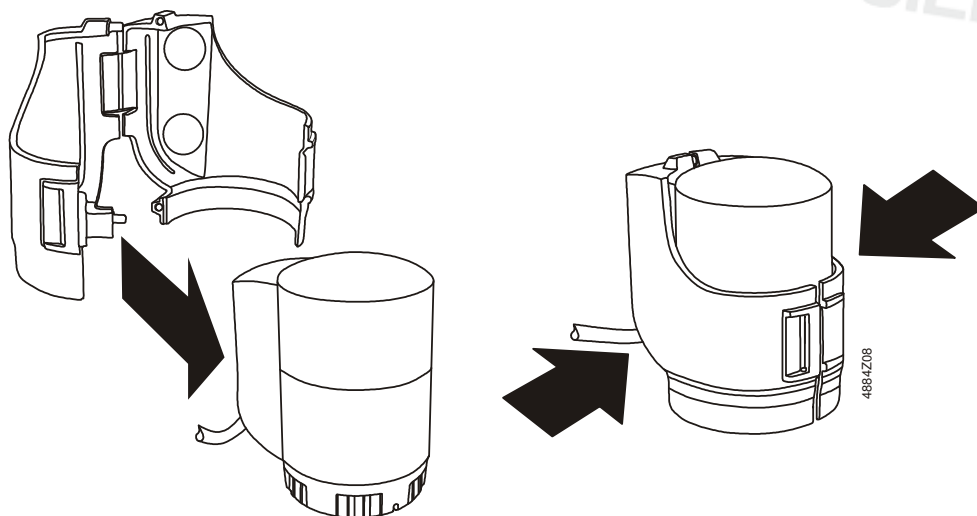
1 LED
L1 kb. 50 mm
L2 kb. 6 mm
0,5 mm² keresztmetszet

AV.. adapter más gyártók szelepeihez

Különbéle adapterek érhetők el az STA.. és STP.. szelepmozgatók más gyártók szelepeire történő szerelhetőségéért (lásd "Kiegészítők/Adapterek" az 5.oldalon).

Lopásvédő fitting AL431

Lopásvédő fitting használható a szelepmozgatók illetéktelen személyek általi leszerelésének megakadályozására.



Beépítési és üzembehelyezési tudnivalók

Felszerelés a szelepre

A szerelési leírás a csomagolásban van mellékelve.

Az STA.. vagy STP.. szelepmozgatók külön termékként vannak szállítva. Az üzembehelyezés előtt néhány mozdulattal a helyükre szerelhetők:

- Távolítsa el a védőkupakot a szeleptestről
- Illessze a szelepre a rögzítő tárcsát és kézzel húzza meg
- Tegye a szelepmozgatót a tárcsára a jelnek megfelelő pozícióba és kézzel húzza meg (óramutató járási irányába) a bajonet gyűrűvel a második kattanásig (klikk)
- STA../00, STP../00: Dugja be a csatlakozó kábelt
- Csak a szerelés befejezése után kapcsolja rá a tápfeszültséget

Tanácsok a szétszereléshez:

- Szüntesse meg a tápellátást, és kösse ki a csatlakozó vezetékét
- Várjon 6 percig, amíg a szelepmozgató teljesen kihűl
- Fordítsa el a csavarzatot, a bajonet gyűrűt óramutató járásával ellentétes iránybaa végállásáig

Szétszerelésnél a szelepmozgató automatikusan az eredeti pozíciójába áll be (gyári beállítás).

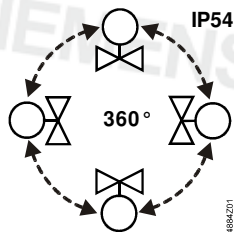
Ritkán előfordulhat, hogy a szelepmozgató leszerelésekor a rögzítő tárcsa fennakad a szelepmozgatóon. Annak érdekében, hogy a szelepmozgatót újra használni lehessen, a szelepmozgató szárát vissza kell állítani az eredeti pozíciójába (gyári beállítás). Ehhez a szelepmozgatót fel kell fordítani, és vissza kell nyomni a szelepszárát a rögzítő tárcsa folyamatos óramutató járásával ellentétes forgatásával, amíg lezár.

⚠ Figyelem

Ne használjon csőfogót, vagy más hasonló szerszámot!

Szerelési helyzet

A szelepmozgatók bármilyen pozícióban felszerelhetők (IP54 standard minősítés).



Tudnivalók az elektromos bekötéshez

- Bekötésnél minden vonatkozó helyi előírást be kell tartani.
- A csatlakozó kábelt lefelé kell vezetni, távol a szeleptől.
- Gondoskodni kell a tápfeszültség/bekötő feszültség megfelelő biztosításáról, pl. automatikus megszakító csatlakoztatásával vagy biztosítás bekötésével a szabályozó készülék előtt.

Karbantartás

A szelepmozgató karbantartás-mentes készülék.

Javítás

A csatlakozó kábelt ki kell kötni a tápfeszültségből a javítás megkezdése előtt. A szelepmozgató szétszerelése javíthatatlan meghibásodáshoz vezethet. Ugyancsak sérülést okozhat az erős rugó is. A szelepmozgató nem javítható; az egész készüléket kell cserélni.

Hulladékkezelés



Nem szabad a terméket együtt kezelni a többi háztartási hulladékkal. Az előírások az egyes komponensek speciális kezelését írhatják elő, illetve környezetvédelmi szempontból különleges eljárást igényelhetnek. **Minden vonatkozó helyi és nemzetközi előírást be kell tartani.**

Jótállás

Az egyes alkalmazásokhoz megadott műszaki adatok kizárólag abban az esetben garantálhatók, ha a termékeket az 5. oldalon megtalálható "Termékkombinációk" fejezetben szereplő szelepekkel összeépítve használják.

Ha az STA.. és STP.. szelepmozgatókat más gyártók szelepeivel összeépítve használják, akkor a felhasználó felelőssége meggyőződni a szelepmozgatók megfelelő működéséről; ilyen esetekben bármiféle jótállás a Siemens Building Technologies oldaláról azonnal hatályát veszti.

Műszaki adatok

	STA73.. / STA73../00 STA73HD STP73.. / STP73../00	STA23..., STA23../00 STA23HD STP23..., STP23../00	STA63.. STP63..		
Tápellátás	Működtető feszültség Frekvencia	AC/DC 24 V ± 20 % ¹⁾ 50 / 60 Hz	AC 230 V ± 15 % 50 / 60 Hz	AC 24 V ± 20 % 50 / 60 Hz	
	Teljesítményfelvétel 50 Hz-nél Működés Bekapcsoláskor	2.5 W 6 VA	2.5 W 58 VA	2.5 W 6 VA	
	Bekapcsolási áram (tranzienst) Fő biztosíték	250 mA	250 mA	250 mA	
Jel bemenet	Vezérlőjel	2-pont, PDM ²⁾ DC 0...10 V ³⁾	2-pont	DC 0...10 V	
	Több szelepmozgató párhuzamos működése	PDM-hez ST..3PR/00	A szabályozó kimeneti teljesítménye korlátozható		
Működési adatok	Futásidő 20 °C-nál, 50 Hz-nél	270 s	210 s	30 s	
	Állítóerő	100 N, STA..HD 90 N			
	Szelepszár elmozdulás	Max. 4.5 mm		4.5 mm (állítható 3 mm ⁴⁾)	
	Engedélyezett közhőmérséklet a csatlakoztatott szelepből	1...110 °C			
	Szelepmozgató szelepszárának állapota "nyugalmi állapotban"	STA.. kitolódva STP.. behúzódva			
	Radiátor szelepek (pl. VD..) Kis szelepek (V..P47..) Zónaszelepek (V..I46..)	Lásd "Termékkombinációk" az 5. oldalon			
	Karbantartás	Nincs szükség karbantartásra			
	Elektromos bekötés	Kábelhossz	Lásd 3. oldal, "Típus táblázat" vagy 4 és 15 oldalon, "Csatlakozó kábelek"	1 m	
		Keresztmetszet ⁵⁾	2 x 0.5 mm ²	2 x 0,75 mm ²	3 x 0.5 mm ²
	Szerelés	A szelepre szerelve	Bajonet-zár/- M30 x 1.5 gyűrű; – lásd még az adaptereknél		
Szerelés helyzete		Bárhogyan, 360°			
Színek	Burkolat	Fehér, RAL 9016, STA..B/00 és STP..B/00 fekete, RAL 9005			
	Alsó rész	STA.. világos szürke, RAL 7035, STP.. „Traffic” szürke, RAL 7042 STA..B/00 és STP..B/00 fekete, RAL 9005			
Standardok a szelepmozgatókhoz és csatlakozó kábelekhez	Csatlakozó kábelek	Lásd "Csatlakozó kábelek" a 4 és 15. oldalon			
	CE tanúsítvány				
	EMC direktíva:	2004/108/EC			
	Immunitás	EN 61000-6-1 Lakóépületek			
	Emisszió	EN 61000-6-3 Lakóépületek			
	Elektromos biztonság	SELV (PELV IEC 60364-4-41-szerint)			
	Kisfeszültségű direktíva	2006/95/EC			
	Védettségi osztály	EN 60730 III-as osztály	EN 60730 II-es osztály	EN 60730 III-as osztály	
	Szennyezettség	EN 60730 II-es osztály			
	Burkolat védettsége	IP54 EN 60529-szerint			
Méreték Súly	Környezetvédelmi megfelelés	ISO 14001 (környezetvédelem) ISO 9001 (minőség) SN 36350 (Környezetvédelmiileg kompatibilis termékek) RL 2002/95/EC (RoHS)			
	Méreték	Lásd "Méreték" a 16. oldalon			
	Szelepmozgató súlya Csatlakozó kábel súlya ASY..	Lásd "Típus táblázat" szelepmozgató csatlakozó kábellel vagy a nélkül 3. oldal Lásd "Kiegészítők" táblázat 4. oldalon			
Anyagok STA..., STP.. Csatl. kábelek	Burkolat és alsó rész	Polikarbonát			
	ASY..., ASP..	PVC			
	ASY..HF	Halogén-mentes VDE 0207-24-szerint			

¹⁾ Biztonságilag engedélyezve csak extra-kis feszültségre (SELV, PELV)

²⁾ PDM = Impulzus Szélesség Modulált

³⁾ STA73/00, STA73MP/00 és STA73B/00, ASY6Al.. csatlakozó kábellel
STP73B/00 és STP73/00 ASY6PL.. csatlakozó kábellel

⁴⁾ Beállítható a csatlakozó kábelen a burkolat alatt lévő DIP kapcsolók használatával. Lásd M4884 Szerelési leírás

⁵⁾ Különböző kábel, lásd 15. oldal

Általános környezeti feltételek

	Működés EN 60721-3-3	Szállítás EN 60721-3-2	Tárolás EN 60721-3-1
Hőmérséklet	5...50 °C	-20...60 °C	5...50 °C
Hőmérséklet a kvázi-folyamatos szabályozáshoz	5...40 °C	-	-
Páratartalom	< 85 % r.p.	< 95% r.p.	5...100 % r.p.

Csatlakozó kábelek
**Csatlakozó kábelek
0...10 V
modullal/nélkül**

	ASY23..	ASY23..B	ASY23..HF	ASY23..LD	ASA23..	ASP23..
Hossz [m]	0.8...15	3...10	2...10	2 / 5	1 / 2	1 / 2
Keresztmetszet [mm ²]	≤ 2 m: 0.50	0.75	0.75	1 m: 0.50	0.50	0.50
	> 2 m: 0.75			5 m: 0.75		
Tápfeszültség [V]	24 / 230 ¹⁾	24 / 230 ¹⁾	24 / 230 ¹⁾	24	24 / 230 ¹⁾	24 / 230 ¹⁾
Burkolat színe	Fehér, RAL 9016	Fekete, RAL 9005	Fehér, RAL 9016	Fehér, RAL 9016	Fehér, RAL 9016	Fehér, RAL 9016
Bevonat	PVC	PVC	Halogén-ment	PVC	PVC	PVC
Külső pozíciókapcsoló	-	-	-	-	x	x
Pozíciókapcsoló kapcsolási pontja	-	-	-	-	Szelepsz.elm 1.5 ... 2.3 mm -nél	Szelepsz.elm 1.5 ... 2.3 mm -nél
Kijelző	-	-	-	LED	-	-
Súly	Lásd a táblázatot a 4.oldalon					

¹⁾ AC 230 V STA23../STP23...nál, AC/DC 24 V STA73../STP73...nál

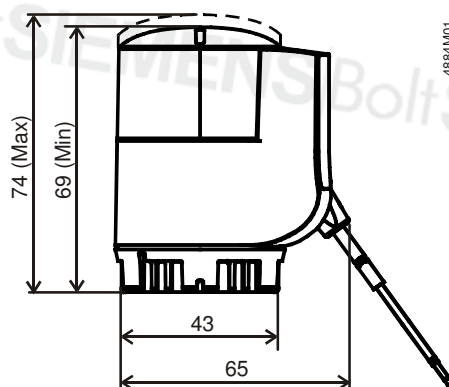
**Csatlakozó kábelek
0...10 V modullal**

	ASY6A..			ASY6P..		
	ASY6A..	ASY6A..B	ASY6A..HF	ASY6P..	ASY6P..B	ASY6P..HF
Hossz [m]	2 / 5 / 7	2 / 5 / 7	2 / 5 / 7	2 / 5 / 7	2	2 / 5 / 7
Keresztmetszet [mm ²]	0.22	0.22	0.22	0.22	0.22	0.22
Tápfeszültség [V AC]	24	24	24	24	24	24
Szín	Fehér, RAL 9016	Fekete, RAL 9005	Fehér, RAL 9016	Fehér, RAL 9016	Fehér, RAL 9005	Fehér, RAL 9016
Bevonat	PVC	PVC	Halogén-ment	PVC	PVC	Halogén-ment
Vezérlőjel	0...10 V	0...10 V	0...10 V	0...10 V	0...10 V	0...10 V
Belső ellenállás Ri	100 kΩ	100 kΩ	100 kΩ	100 kΩ	100 kΩ	100 kΩ
Súly	Lásd a táblázatot a 4.oldalon					

Méretetek

Méretetek mm-ben

STA..



STP..

