

## Elektromotoros szelepmozgatók

SSF161.05HF, SSB161.05HF, SSC161.05HF



### Nyomásfüggetlen kombi szelepekhez, kis szelepekhez és más gyártók szelepéhez

- AC/DC 24 V működtető feszültség, DC 0...10 V vezérlőjel
  - Szelepszár elmozdulás automatikus kalibrációja
  - Közvetlen rögzítés a hollandival, nincs szükség szerszámra
  - Kézi állítási lehetőség, pozíció és működési állapot kijelzése (LED)
  - SSF161.05HF, SSB161.05HF: 200 N állítóerő
  - SSC161.05HF: 300 N állítóerő
  - Több szelepmozgató párhuzamos működtetése lehetséges
  - Levehető kábel, standard kábelhossz: 1.5 m
- Opcionális: 3 m és 6 m kábelhossz, Halogén-mentes kábelek

## Felhasználás

- 2W..K., 3W., 4W.. kis szelepekhez: kompatibilis az SSF161.05HF mozgatóval
- VVP., VXP., VMP.. kis szelepekhez: kompatibilis az SSF161.05HF, SSB161.05HF, SSC161.05HF mozgatókkal
- Landis & Gyr VVG., VXG.. szelepekhez: kompatibilis az SSC161.05HF mozgatóval
- Tipikusan hűtött mennyezetekhez, VAV és fan coil készülékekhez
- Max.10 db SSF161.05HF, SSB161.05HF, SSC161.05HF működtethető párhuzamosan, feltéve, hogy a vezérlőjel erőssége ezt biztosítani tudja.

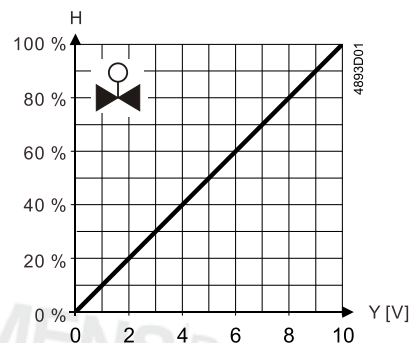
## Műszaki kialakítás

Amikor a szelepmozgatót DC 0...10 V vezérlőjel működteti, annak hatására lineáris elmozdulás generálódik, amely a szelepszárra továbbítódik. Ez a mechanikus elmozdulás fogja szabályozni a szelepszár helyzetét.

Ha nincs külön megjelölve, akkor a jelen dokumentumban található működési leírás azokra a szeleptípusokra vonatkozik, amelyek teljesen le vannak zárva, amikor a szelepszár ki van tolódva, azaz amikor nincs rájuk a szelepmozgató felszerelve.

### DC 0...10 V vezérlőjel

- A szelep az Y pozícionáló jel arányában nyit/zár.
- DC 0 V-nál a szelepmozgató szára be van húzódva, az NC szelep teljesen le van zárva, az NO szelep pedig teljesen ki van nyitva.
- Ha nem kap áramot a mozgató, akkor a mindenkori állapotában marad.
- Ez a szelepmozgató 0...10 V pozíció-visszajelzést ad, mely feszültségérték arányos a szelep szárának elmozdulásával / pozíciójával.



Y = Vezérlőjel Y [V]

H = A kalibrált szelepszár elmozdulás százalékos értéke

### LED kijelzés

Állapot	LED jelzési mintázatok
Változatok	SSF161.05HF, SSB161.05HF, SSC161.05HF 
Moduláció: szelepszár behúzódik	Sorban villogó zöld jelzés: LED1-->LED2-->LED3 (500 ms mindegyik)
Moduláció: szelepszár kitolódik	Sorban villogó zöld jelzés: LED3-->LED2-->LED1 (500 ms mindegyik)
Szelepszár pozíciója	H0-nál (teljesen kitolódva)-H40: Folyamatos zöld (LED1) H40 - H60-nál: Folyamatos zöld (LED 2) H60 - H100-nál (teljesen behúzva): Folyamatos zöld (LED3)
Kalibráció	Villogó zöld (LED2): 100 ms-ig be, 100 ms-ig ki
Hiba *	Folyamatos piros (LED2)
Kézi működés	Villogó zöld / piros váltakozva (LED2): Zöld 500 ms-ig, piros 500 ms-ig

\* Tipp: A hibát okozhatja mechanikai meghibásodás vagy kalibrációs probléma. Újra kalibrálásra vagy tápellátás reset-re lehet szükség.

## Típustáblázat

Cikkszám	Raktári szám	Működtető feszültség	Futásidő	Névleges állítóerő	Szelepszár elmozdulás tartomány	Vezérlőjel	Mozgató karakterisztika	Kábelhossz	Csatlakozó hollandi
SSF161.05HF	S55180-A131	AC/DC 24 V	5 s/mm	200 N	1.2...6.5 mm	DC 0...10 V	Lineáris	1.5 m	M30×1.5, műanyag
SSB161.05HF	S55180-A134	AC/DC 24 V	5 s/mm	200 N	1.2...6.5 mm	DC 0...10 V	Lineáris	1.5 m	¾", műanyag
SSC161.05HF	S55155-A101	AC/DC 24 V	5 s/mm	300 N	1.2...6.5 mm	DC 0...10 V	Lineáris	1.5 m	¾", fém

## Kiegészítők

Cikkszám	Raktári szám	Leírás	Feszültség [V]	Kábelek száma	Kábelhossz [m]
ASY161L15	S55845-Z266	5x0.34	24	5	1.5
ASY161L30	S55845-Z267	5x0.34	24	5	3
ASY161L60	S55845-Z268	5x0.34	24	5	6
ASY161L15HF	S55845-Z269	5x0.34 Halogén-mentes	24	5	1.5
ASY161L30HF	S55845-Z270	5x0.34 Halogén-mentes	24	5	3
ASY161L60HF	S55845-Z271	5x0.34 Halogén-mentes	24	5	6

## Rendelés

Rendelésnél, Kérjük pontosan megadni a cikkszámot és a mennyiséget.

Példa:

Cikkszám	Raktári szám	Leírás	Mennyiség
SSF161.05HF	S55180-A131	Elektromotoros szelepmozgató	2

## Szállítás

A szelepek és szelepmozgatók gyárilag összeszerelve vagy külön is megrendelhetők. A szelepekre történő könnyebb felszerelés érdekében a külön megrendelt szelepmozgatók teljesen visszahúzott szelepszárral kerülnek leszállításra.

**Az SSF161.05HF az alábbi szelep típusokkal használható**

Cikkszám	Szelep típusa	K <sub>vs</sub> [m <sup>3</sup> /h]	PN oszt.	Adatlap
VVP47..	2-járatú szelepek	0.25...4.0	PN 16	N4847
VXP47..	3- járatú szelepek	-		N4847
VMP47..	3- járatú szelepek T-bypass ággal	0.25...2.5		N4847
2W...K...	2- járatú szelepek	0.6...2.5		N4846
3W...	3- járatú szelepek	0.6...4.0		N4846
4W...	3- járatú szelepek T-bypass ággal	0.6...2.5		N4846
Egyéb	Más gyártóktól származó szelepek (M30x1.5), adapter nélkül	-	-	-

**Az SSB161.05HF az alábbi szelep típusokkal használható**

Cikkszám	Szelep típusa	K <sub>vs</sub> [m <sup>3</sup> /h]	PN oszt.	Adatlap
VVP45..	2-járatú szelepek	0.25...6.3	PN 16	N4845
VVP45..S	2-járatú szelepek, CONEX kompressziós fittingekhez	0.63...2.5		N4854
VXP45..	3-járatú szelepek	0.25...6.3		N4845
VMP45..	3-járatú szelepek T-bypass ággal	0.25...4.0		N4845
VMP45..S	3-járatú szelepek T-bypass ággal, CONEX kompressziós fittingekhez	0.63...2.5		N4854

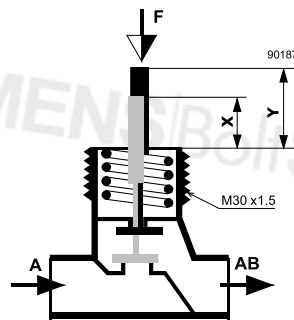
**Az SSC161.05HF az alábbi szelep típusokkal használható**

Cikkszám	Szelep típusa	K <sub>vs</sub> [m <sup>3</sup> /h]	PN oszt.	Adatlap
VVP45..	2-járatú szelepek	0.25...25	PN 16	N4845
VVP45..S	3-járatú szelepek	0.25...25		N4854
VMP45..	3-járatú szelepek T-bypass ággal	0.25...4.0		N4845
VVG45.. <sup>1)</sup>	2-járatú szelepek	0.63...25		Utólagos felszerelés a korábbi Landis & Gyr szelepekre
VXG45.. <sup>1)</sup>	3-járatú szelepek	0.63...25		
X3i.. <sup>1)</sup>	3-járatú szelepek	0.7...14		

<sup>1)</sup> ASK30 összeépítő készlettel

**Tudnivaló: Hogy biztosított legyen a zavarmentes működés más gyártók szelepeivel is, a szelepeknek az alábbi feltételeknek meg kell felelniük:**

- Menetes csatlakozás a motor felé:
  - SSF161.05HF: M30×1.5
  - SSC161.05HF, SSB161.05HF: ¾"
- Névleges állítóerő:
  - SSF161.05HF, SSB161.05HF: > 200 N
  - SSC161.05HF: > 300 N
- Méret X ≥ 8.3 mm
- Méret Y ≤ 14.8 mm



## Szabályozók

Típus	AC/DC 24 V
	DC 0...10 V
DXR2	DXR2..
RXB..	RXB39.1..

## Kombinálható szobatermosztátok

Típus	Részletesebben
RDG..	RDG260, RDG264KN, RDG160T, RDG160KN
RDU..	RDU340
RCU..	RCU50..

## Termék dokumentáció

Téma	Cím	Dokumentum ID
Szerelés és bekötés	Szerelési leírás	A6V13122035
Szabványok és előírások	CE tanúsítvány	A5W00254962A
	RCM megfelelés	A5W00254983A
Környezetvédelmi megfelelés	Környezetvédelmi igazolás SSB161.05HF, SSC161.05HF, SSF161.05HF -hez	A5W00242127A

A további kapcsolódó dokumentumok (mint pl. környezetvédelmi tanúsítványok, CE tanúsítvány, stb., ugyancsak letölthetők az alábbi internet címről:

[www.siemens.com/bt/download](http://www.siemens.com/bt/download)

## Tudnivalók

### Műszaki tudnivaló

A szelepszegítőket a vonatkozó helyi elektromos előírásoknak megfelelően kell bekötni (lásd "Bekötési ábrák [ > 12]").

## ⚠ FIGYELEM



### Nemzeti biztonsági előírások

A vonatkozó nemzeti biztonsági előírások be nem tartása személyi sérüléshez vagy anyagi kár kialakulásához vezethet.

- Vegye figyelembe a nemzeti szabályozást és tartsa be a megfelelő biztonsági előírásokat.

Az előírt hőmérsékleteket be kell tartani (lásd "Műszaki adatok [▶ 10]"). A szelepmozgató csatlakozó kábele hozzáérhet a forró szeleptesthez, feltéve, hogy a szeleptest hőmérséklete nem haladja meg a 80 °C-t.

## Szerelés

## ⚠ FIGYELEM

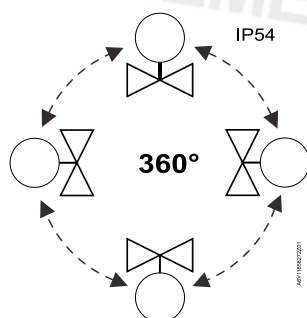


- Ne használjon vízpumpa fogót, vagy más szerszámot a hollandi meghúzásához.
- Kerülje el az oldalirányú nyomást vagy (a kábel) feszülést a felszerelt szelepmozgaton!

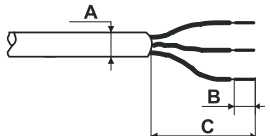
A szelep és a szelepmozgató a helyszínen könnyen összeépíthetők:

- Távolítsa el a védő kupakot a szelep testéről.
- Helyezze fel a szelepmozgatót és húzza meg kézzel a rögzítő hollandit.
- Részleteket lásd a mellékelt "Szerelési leírásban" képekkel is illusztrálva.

### Elhelyezés



## Bekötés

	A [mm]	B [mm]	C [mm]
	5.5	6.0	60
Krimpelő érvéghüvely a csatlakozó kábel csupaszított vezetékén.			

- Minden vonatkozó hőmérséklet határt be kell tartani (lásd "Műszaki adatok [▶ 10]").
- Ne csavarja meg a csatlakozó kábelt.
- A mágnesek (mágneses tér) tönkre tehetik a szelepmozgatót.
- Gondoskodjon a tápfeszültségről való leválaszthatóságról, például építsen be egy kismegszakítót vagy kapcsoló biztosítékot a vezérlőegység elé.

## ⚠ FIGYELEM



### Nemzeti biztonsági előírások

A vonatkozó nemzeti biztonsági előírások be nem tartása személyi sérüléshez vagy anyagi kár kialakulásához vezethet.

- Vegye figyelembe a nemzeti szabályozást és tartsa be a megfelelő biztonsági előírásokat.

## ⚠ FIGYELEM



**A fázisvágott és az impulzusszélesség-modulált (PDM) jelek nem alkalmazhatók. Az emberek egészségét és a vagyonbiztonságot garantáló előírásokat és követelményeket mindenkor be kell tartani!**

### Üzembehelyezés

Üzembehelyezéskor, a bekötést és a szelepmozgató mechanikus működését is ellenőrizni kell.

- Szelepmozgató szára kitolódik NO (alaphelyzetben nyitott) szelep zár, NC (alaphelyzetben zárt) szelep nyit
- Szelepmozgató szára behúzódik NO (alaphelyzetben nyitott) szelep nyit, NC (alaphelyzetben zárt) szelep zár

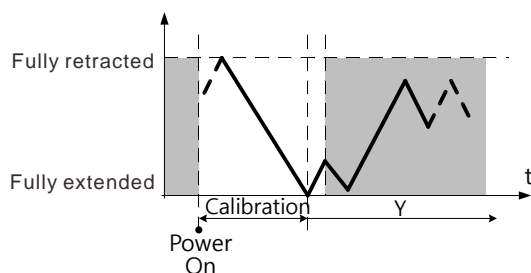
## TUDNIVALÓ



A szelepmozgatót csak megfelelően beszerelt szelepre rátéve szabad beüzemelni!

### Ön-kalibráció

Amint tápfeszültség alá kerül a mozgató, elvégez egy ön-kalibrációs folyamatot (teljesen behúzódik → teljesen kitolódik → alapjel).



## ⚠ FIGYELEM



Sosem szabad manuálisan beavatkozni az ön-kalibráció elvégzésének a folyamatába.



## TUDNIVALÓ



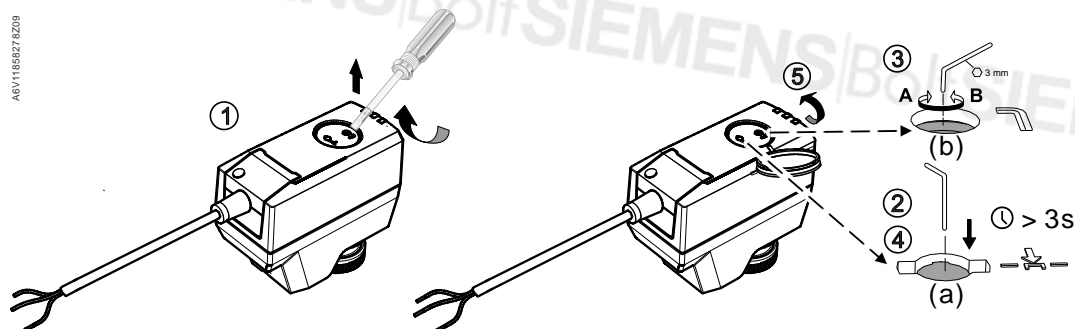
- A megfelelő kalibráció csak > 1.2 mm szelepszár elmozdulású szelepeknél tud megvalósulni. Olyan szelepeknél, ahol < 1.2 mm a szelepszár elmozdulás, ott a kalibráció hibát fog jelezni.
- Ha a kalibráció meghiúsul valamiért, akkor a szelepmozgató újabb kalibrációs folyamatot fog elindítani automatikusan 10 sec után.
- Három sikertelen kalibrációs folyamatot követően, a szelepmozgató tengelye kitolódva marad és a szelep lezár.

## Kézi működtetés

Egy 3-mm-es hatlap fejű kulcs használható a szelepmozgató kézi beállításához.

### A szelepmozgató tengelyének kézi működtetése

1. Nyissa fel a burkolatot egy megfelelő csavarhúzóval. Figyelem: az IP54 védetség nem áll fenn, ha a burkolat ki van nyitva!
2. Nyomja le és tartsa lenyomva a gombot (a) min. 3 sec.-ig (a lenti kép szerint).
  - A szelepmozgató mostantól nem vesz figyelembe semmilyen vezérlőjelet a szabályozóról.
3. Állítsa be a kívánt szelep pozíciót az imbuszkulcs elforgatásával (b) (a lenti kép szerint).
  - Óramutató járási irányába forgatva a kulcsot a szelepmozgató tengelye lefelé mozdul; ezzel ellentétesen forgatva pedig felfelé. A kézzel beállított pozíció fennmarad.
4. A kézi működtetésből való kilépéshez, ismét nyomja le és tartsa lenyomva a gombot min. 3 sec.-ig (a lenti kép szerint).
  - A szelepmozgató ekkor automatikusan elindít egy ön-kalibrációt. A szabályozóról érkező vezérlőjel ismét hat a mozgatóra.
5. Zárja vissza a burkolatot, hogy a védetség (IP54) biztosított legyen.



## TUDNIVALÓ



**Ha a szelepmozgató tápfeszültség alatt van, akkor nyomja le a gombot (a) kézi működtetés előtt és után is.** Ha nincs tápfeszültség és vezérlőjel a mozgatón, akkor a kézi működtetés a gomb benyomása nélkül is elvégezhető (a).

## Karbantartás

A szelepmozgatók karbantartást nem igénylő készülékek.

## ⚠ FIGYELEM



**A működtető feszültséget minden helyszíni karbantartási munka megkezdése előtt le kell kapcsolni!**



## TUDNIVALÓ



Ha bármilyen szerviz tevékenységet végeznek a rendszeren, ügyelni kell, hogy:

- a tápfeszültséget ki kell kapcsolni.
- ha szükséges, az elektromos bekötéseket a terminálokból ki kell kötni.
- A szelepmozgatóknak mindig megfelelően rögzítettnek kell lennie a szelepen!

## Hulladékkezelés



A készülékek elektronikai eszközöknek minősülnek a vonatkozó Európai előírások értelmében és nem kezelhetők együtt a háztartási hulladékokkal.

- Az eszközöket a megfelelő szelektív csatornákon keresztül kell ártalmatlanítani.
- Valamennyi vonatkozó helyi és nemzetközi előírást mindenkor maradéktalanul be kell tartani.

## Jótállás

A megadott műszaki adatok csak abban az esetben garantálhatók, amennyiben a szelepmozgatókat az „Eszköz kombinációk” fejezetben megadott Siemens termékekkel használják. A Siemens nem vállal semmilyen garanciát a termékekhez kapcsolódóan, amennyiben a szelepmozgatókat más gyártók szelepeivel használják.

## Open Source Software (OSS)

### Szoftver licenz áttekintése

Ezek az eszközök nyílt forráskódú szoftvert (OSS) használnak. A termékben használt összes nyílt forráskódú szoftverösszetevő (beleértve a szerzői jogokat és a licencszerződést) elérhető az alábbi címen <http://siemens.com/bt/download>.

Firmware változat	OSS dokumentum		Készülék
	Dokumentum ID	Cím	
2.10.0 vagy újabb	A6V13503690	Read me OSS Modulációs szelepmozgatókhoz (200N,300N)	Mindegyik

Tápellátás		
Működtető feszültség	SSF161.05HF, SSB161.05HF	AC 24 V (± 15 %) vagy DC 24 V (± 20 %)
	SSC161.05HF	AC 24 V (± 20 %) vagy DC 24 V (± 20 %)
Frekvencia	50/60 Hz	
Teljesítmény felvétel	Normál működés	SSF161.05HF, SSB161.05HF: 3 VA SSC161.05HF: 3.5 VA
Fő biztosíték vagy kismegszakító	Külső, 2 A gyors kioldású	

Vezérlőjel bemenet	
Vezérlőjel	DC 0...10 V
Bemeneti ellenállás	100 kOhm
Párhuzamos működés (szelepszakítók száma)	Max. 10 <sup>1)</sup>

1) Feltéve, hogy a szabályozó kimenete elegendő teljesítményű.

Jel kimenet	
Visszajelzés U	DC 0...10 V
Max. kimeneti áramerősség	1 mA
Felbontás	1:100

Működési adatok	
Pozíció terhelés nélküli kontaktusnál Y	Lásd "Műszaki kialakítás [ > 2]"
Futási gyorsaság	< 5 s/mm ± 25 %
Állítóerő	200 N: SSF161.05HF, SSB161.05HF 300 N: SSC161.05HF
Szelepszár elmozdulás	1.2...6.5 mm
Engedélyezett közeghőmérséklet a csatlakoztatott szelepekben	1...110 °C

Elektromos bekötés (beépített csatlakozó kábel)	
Kábelhossz (beépített)	1.5 m, VDE 0207-szerint
Az előre szerelt vezetékek kábel keresztmetszete	0.34 mm <sup>2</sup> (5 ×)
Engedélyezett kábelhossz vezérlőjel kábel számára	20 m

Szerelés	
Rögzítés a szelepen	Műanyag rögzítő hollandi M30 × 1.5: SSF161.05HF ¾" belső menet: SSB161.05HF, SSC161.05HF
Elhelyezés	360° (bárhogy)

Szabványok	
EU megfelelés (CE)	A5W00254962A
RCM megfelelés	A5W00254983A
UKCA	A5W00257055A
Burkolat védettségi besorolása	IP 54
Védettségi osztály EN 60730-szerint	III
Szennyezettségi osztály (por)	2
Túlfeszültség kategória	III
Környezetvédelmi megfelelés	A termékek környezetvédelmi igazolása (SSF161.05HF, SSB161.05HF, SSC161.05HF: A5W00242127A) Tartalmaz minden kapcsolódó információt a környezetvédelmileg kompatibilis termék kialakításról, (RoHS megfelelés, anyagokról, csomagolásról, környezetvédelmi előnyökről, hulladékkezelésről).

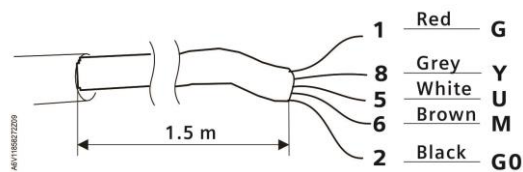
Burkolat színe	
Burkolat/alaplap	2003, Ti-szürke
Hollandi	SSF161.05HF, SSB161.05HF: RAL 9017 SSC161.05HF: kék és fehér

Általános környezeti feltételek			
	Működés	Szállítás	Tárolás
Környezeti feltételek	3K3-osztály	2K3-osztály	1K3-osztály
Hőmérséklet	1...50 °C	-25...70 °C	-25...70 °C
Páratartalom	5...95 % r.h. nem-kondenzálódó	< 95 % r.h. nem-kondenzálódó	5...95 % r.h. nem-kondenzálódó
Atmoszférikus nyomás	Min. 700 hPa, ami megfelel max. 3,000 m tengerszint feletti magasságnak	-	-

Anyag	
Burkolat/alaplap	PC + ABS

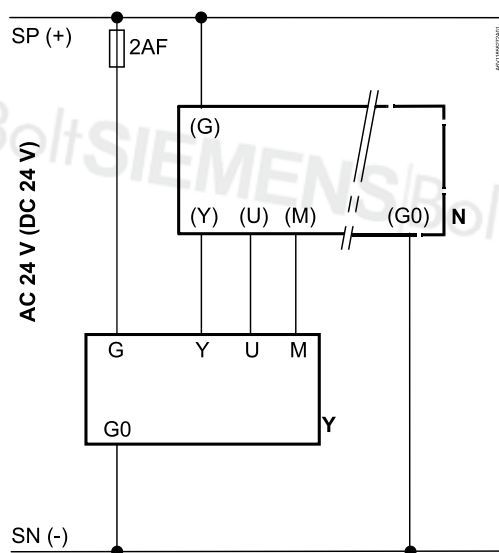
Súly	
SSF161.05HF	293 g
SSB161.05HF	295 g
SSC161.05HF	319 g

Csatlakozó terminálok



Kód	Száma	Színe	Rövidítés	Jelentés
G	1	Piros	RD	Rendszer potenciál (AC/DC 24 V)
Y	8	Szürke	GY	Vezérlőjel DC 0...10 V
U	5	Fehér	WH	Pozíció visszajelzési jel
M	6	Barna	BR	Mérési referencia pont
G0	2	Fekete	BK	Rendszer nulla

Bekötési ábrák



N = Szabályozó

Y = Vezérlőjel (DC 0...10 V)

SP, G = Rendszer potenciál (AC/DC 24 V)

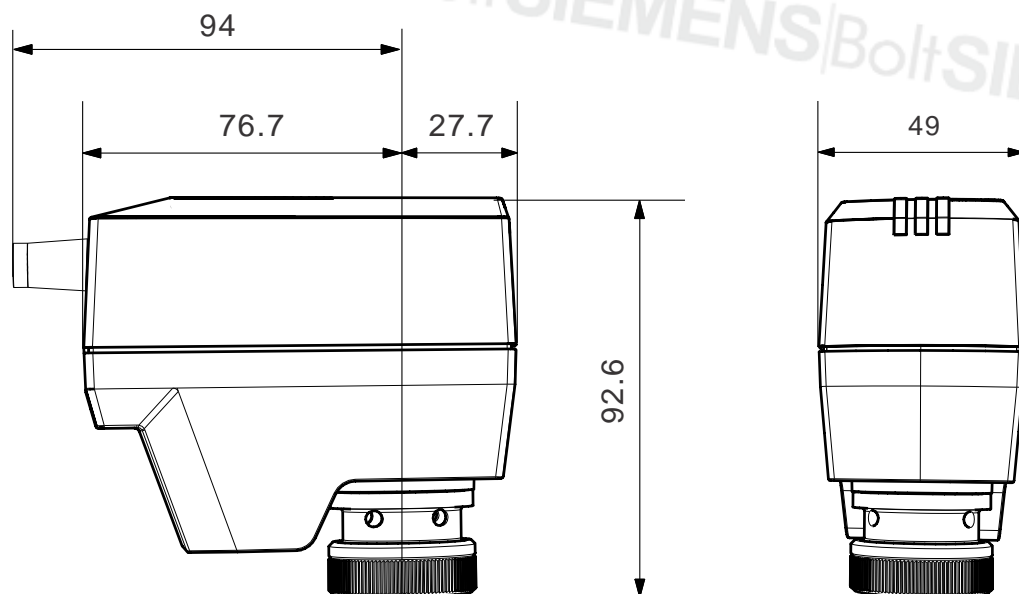
SN, G0 = Rendszer nulla

U = Pozíció visszajelzési jel

M = Mérési referencia pont

## Méreték

mm



A6V12681511Z00

## Ellenőrző számok

Cikkszám	Érvényes az alábbi ellenőrző számoktól
SSF161.05HF	..A
SSB161.05HF	..A
SSC161.05HF	..A

SIEMENS|BoltSIEMENS|BoltSIEMENS|BoltSIEMENS|BoltSIEMENS

SIEMENS|BoltSIEMENS|BoltSIEMENS|BoltSIEMENS|BoltSIEMENS

Kiadta:  
Siemens Switzerland Ltd  
Smart Infrastructure  
Global Headquarters  
Theilerstrasse 1a  
CH-6300 Zug  
+41 58 724 2424  
[www.siemens.com/buildingtechnologies](http://www.siemens.com/buildingtechnologies)

© Siemens Switzerland Ltd, 2022  
A technikai jellemzők és a termékek elérhetősége külön értesítés nélkül változhatnak.

---

Dokumentum ID A6V12681511\_hu--\_a

Kiadás 2022-08-25