

SQL35.00  
SQL85.00

SQL36E...



## Elektromos forgatómotorok

**SQL35.00**  
**SQL85.00**  
**SQL36E...**

VKF46..., VKF46...TS pillangószelepekhez

- **SQL35.00, SQL36E...** működtető feszültség AC 230 V, 3-pont vezérlőjel
- **SQL85.00** működtető feszültség AC 24 V, 3- pont vezérlőjel
- Névleges fordítási szög 90°
- Külső kapcsoló és potenciométer extra funkciókhoz
- Kézi állítási lehetőség és pozíció kijelzése
- **SQL36E...** beépített fűtőelem kondenzáció megakadályozására
- **SQL36E...** kompatibilis EN ISO 5211 karimákkal
- **SQL36E...** állítható futásidő SEZ31.1 külső modullal

### Használat

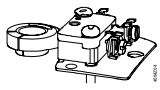
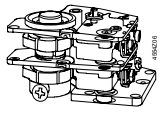
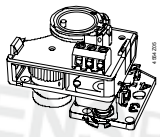
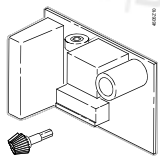
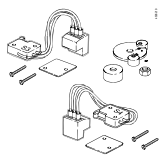
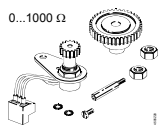
VKF41..., VKF46... és VKF46...TS pillangószelepek szabályozási feladataira, valamint elzáró szerelvények működtetésére fűtési, szellőzési és légkondicionáló rendszerekben.

## Típustáblázat

Típus	Működtető feszültség	Vezérlőjel	Futásidő 90°-ra 50 Hz-nél		Állítóerő	Karimás csatlakozás EN 5211	
			SEZ31.1 nélkül	SEZ31.1-el			
SQL35.00	AC 230 V	3-pont	125 s		20 Nm		
SQL85.00	AC 24 V						
SQL36E50F04	AC 230 V		25 s		40 Nm	F04	
SQL36E50F05						F05	
SQL36E65			6 s		30...180 s	100 Nm	F07
SQL36E110			12 s		60...360 s	400 Nm	F10
SQL36E160			24 s		120...720 s	1200 Nm	1)

1) EN 5211 F12 / F16 karimás csatlakozás idegen gyártók termékeihez kérésre elérhető

## Kiegészítők

Típus	Leírás	Melyik motorhoz	Szerelés helye
ASC9.5	 Külső pozíciókapcsoló	SQL35.00 SQL85.00	1 x ASC9.5 vagy 1 x ASC9.4 vagy 1 x ASZ7.4  (csak egy kiegészítőt lehet egy időben alkalmazni)
ASC9.4	 Dupla külső pozíciókapcsoló		
ASZ7.4	 Külső pozíciókapcsoló és potenciométer 1000 Ω		
SEZ31.1	 Külső modul futásidő változtatásához (lásd «Funkciók/műszaki jellemzők», 4. oldal)	SQL36E65 SQL36E110 SQL36E160	1 x SEZ31.1 és 1 x ASC36 és 1 x ASZ36
ASC36	 Dupla külső pozíciókapcsoló	SQL36E50F04 SQL36E50F05 SQL36E65	
ASZ36	 Potenciométer 1000 Ω	SQL36E110 SQL36E160	

## Rendelés

A forgatómotort, pillangószelepet, összeépítő készletet és kiegészítőket külön termékként kell megrendelni.

Rendelésnél kérjük megadni a pontos típusszámot és a mennyiséget:

Példa: **1 db forgatómotor SQL35.00, 1 db összeépítő készlet ASK35.1 és 1 db pozíciókapcsoló potenciométerrel ASZ7.4**

## Szállítás

A forgatómotor, pillangószelep, összeépítő készlet és kiegészítők külön termékként kerülnek szállításra.

## Lehetséges összeállítások

Pillangószelepek	Elektromos forgatómotorok						Összeépítő készlet	Adatlap
	SQL35.00 SQL85.00	SQL36E50F04 <sup>1)</sup>	SQL36E50F05 <sup>1)</sup>	SQL36E65	SQL36E110	SQL36E160		
VKF46.40	✓	✓					ASK35.1	N4136
VKF46.50	✓	✓						
VKF46.65	✓	✓						
VKF46.80	✓		✓				ASK35.2	
VKF46.100	✓		✓					
VKF46.125	✓		✓					
VKF46.150					✓		Közvetlen csatlakozás	
VKF46.200					✓			
VKF46.250						✓		
VKF46.300					✓			
VKF46.350					✓			
VKF46.400					✓			
VKF46.450						✓		
VKF46.500						✓		
VKF46.600			✓					
VKF46.350TS						✓	Közvetlen csatlakozás	
VKF46.400TS						✓		
VKF46.450TS						✓		
VKF46.500TS						✓		
VKF46.600TS						✓		
VKF41.150...200	✓						ASK35	N4131
VKF45.40...125 <sup>2)</sup>	✓						ASK35	N4135
VKF45.150...200 <sup>2)</sup>	✓ + ASK35			✓			Közvetlen csatlakozás	

1) SQL36E50... forgatómotorokat közvetlenül rá lehet szerelni a VKF46... pillangószelepekre.

2) VKF45... pillangószelepeket 2000-ben a VKF46... típus váltotta ki. A beépített pillangószelepek forgatómotorjának cseréjénél:

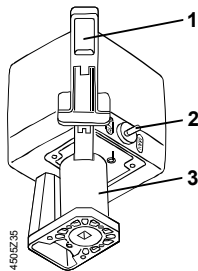
- VKF45.40...125: SQL35.00 / SQL85.00 forgatómotor ASK35-tel
- VKF45.150...200: SQL36E65 forgatómotor ajánlott.

## Funkciók / műszaki jellemzők

A forgatómotor 3-pont vezérlőjellel szabályozható, aminek hatására egy forgató mechanizmus aktivizálódik és ez továbbítódik egy hajtóművön keresztül a szelepre.

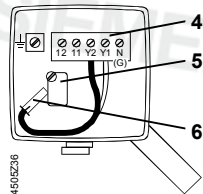
**SQL35.00**  
**SQL85.00**

A forgatómotorok karbantartást nem igényelnek. Reverzibilis szinkron motorral és önkenő, szinterezett csapággal rendelkező lassító áttétellel rendelkeznek.



- 1 Kézi állítókar
- 2 Forgatógomb «AUTO» / «MAN» kiválasztó
- 3 Rögzítés

Ha a forgatógomb a «MAN» állásban van, a pillangószelepet a kézi állítókaral lehet működtetni. Kézi állításnál az elfordítás szöge mechanikusan korlátozva van egy végállás korlátozó által.



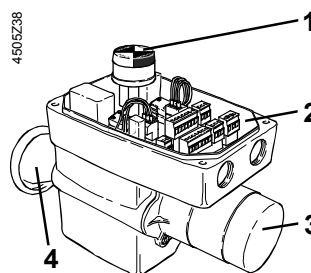
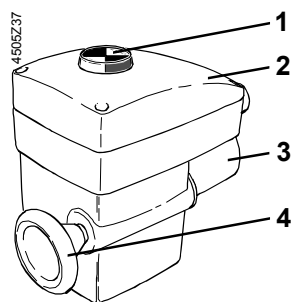
- 4 Elektromos csatlakozó terminál
- 5 Dupla végállaskapcsoló (gyárilag beépítve)
- 6 Dugós csatlakozó a fordítási irány megváltoztatására

## SQL36E...

A forgatómotorok karbantartást nem igényelnek. A meghajtók reverzibilis aszinkron motorral rendelkeznek, amely meghajtja a főtengelyt egy homlokfogaskeréken és egy önzáró csigahajtáson keresztül, illetve a pillangószelep négyszögletes tengelyét. A csigaorsó tengelye közvetlen működésű kézi állítóhoz csatlakozik.

A forgatómotor 90° elfordítási beállítással kerül szállításra, amely alkalmas a Siemens pillangószelepek működtetéséhez. Automatikus működés alatt, az elfordulás korlátozva van 2db beépített végállaskapcsoló segítségével.

Az elfordítás iránya megfordítható (lásd «Működési tudnivalók»). Annak megakadályozására, hogy a forgatómotor belsejében a hőmérséklet túlságosan lehűljön és párakicsapódás következzen be, a motort beépített fűtőelemmel szállítják: (AC 230 V, teljesítmény felvétel 5 W).



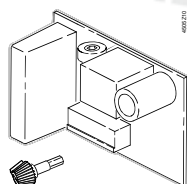
- 1 Pozíció kijelzése
- 2 Védő „fülke”
- 3 Motor
- 4 Kézi állítókar

## Kiegészítők

SQL36E65  
SQL36E110  
SQL36E160-hez

## SEZ31.1

## Külső modul



A 3-pontos szabályozási jel megjelenésével, a külső modul ütemesen mozgatja a meghajtót. A kimenő tengely, minden egyes ütemben kb. 2°-ot fordul el. A forgatás-szünet arány fokozatmentesen állítható, ezért használhatók hosszabb futási idők 90°-os forgatáshoz (lásd "Beüzemelés" című fejezetben).

## Tudnivalók

### Elektromos bekötés

A forgatómotort a helyi előírásoknak megfelelően kell bekötni, a bekötési ábra utasításainak megfelelően.



**A személy és vagyonvédelmi előírásokat minden esetben maradéktalanul be kell tartani.**

### Beépítési tudnivalók

#### Szerelési leírások áttekintése

Típus	Szerelési leírás	
SQL35.00/SQL85.00	M4290.4	74 319 0215 0
ASK35...	M4290.4	74 319 0215 0
ASK35	M4135.1	4 319 5556 0
ASC9.4	G4506.5	4 319 5537 0
ASC9.5	G4506.7	4 319 5557 0
ASZ7.4	G4506.6	4 319 5538 0

Típus	Szerelési leírás	
SQL36E...	M4505.1	74 319 0440 0
ASC36	M4505.3	74 319 0442 0
ASZ36	M4505.2	74 319 0441 0
SEZ31.1	M4505.4	74 319 0443 0

#### SQL35.00 / SQL85.00

Ezeket a forgatómotorokat az alábbi összeépítő készletekkel kell beépíteni:

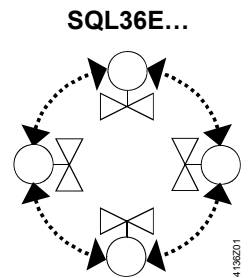
- ASK35.1 vagy ASK35.2 VKF46... pillangószelepekhez
- ASK35 VKF41.150 és VKF41.200 pillangószelepekhez

SQL36E...

A forgatómotorokat közvetlenül rá lehet szerelni a VKF46... pillangószelepekre. A pillangószelepeknek zárt állapotban kell lenniük a beépítés ideje alatt. Túl hideg környezeti hőmérséklet esetén, a beépített fűtőelem megvédi a belső elektromos egységeket a páralecsapódás veszélyeitől.

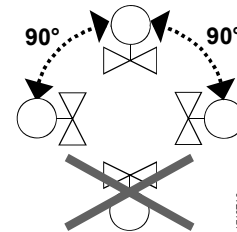
A szelepet és a forgatómotort közvetlenül az alkalmazási helyükre lehet csatlakoztatni. Nincs szükség speciális eljárásra vagy szerszámra.

## Elhelyezés



Bármilyen helyzetben

SQL35..., SQL85...



Vízszintestől felfelé

## Működési tudnivalók

A komplett motoros pillangószelep üzembehelyezése előtt az eszköz minden komponensének működését, bekötését ellenőrizni kell. Ezt az ellenőrzést akkor is meg kell ismételni, ha bármilyen kiegészítő elemet csatlakoztatunk a szerelvényhez (pl. külső pozíciókapcsoló, potenciométer, stb.)

VKF41... vagy VKF46... pillangószelepeket csak SQL35.00 / SQL85.00 vagy SQL36E... forgatómotorral illetve ASK46... kézi állítókkal szabad üzembe helyezni.

### Figyelem ⚠

A hirtelen nyomásütés pillangószelepre gyakorolt káros hatásának elkerülése érdekében, a VKF46... pillangószelepet teljesen ki kell nyitni (vagy a kézi állítókkal, vagy Y1 vezérlőjellel) a szivattyú(k) beindítása előtt.

A térfogatáram nagyságát vagy az elektromos forgatómotor szabályozóval történő vezérlése által, vagy a kézi állítókkal manuálisan tudjuk beállítani.

A SEZ31.1 külső modul használatával az alábbi futásidőket lehet beállítani:

SQL36E65: 30...180 s

SQL36E110: 60...360 s

SQL36E160: 120...720 s

## Működési mód

SQL35.00 / SQL85.00



«AUTO» = automatikus működés



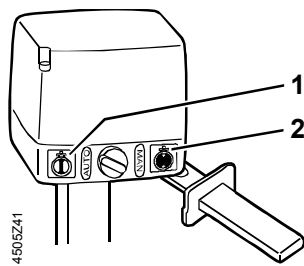
«MAN» = manuális működés

SQL36E...

SQL36E... esetén a kézi állító mindig rögzített állapotban van, mechanikusan nem lehet szétbontani.

**Fordítás iránya**  
SQL35.00 / SQL85.00

A forgatómotorok gyárilag óramutató járásával megegyező irányú nyitásra vannak állítva (ahogyan a burkolaton is látszik).

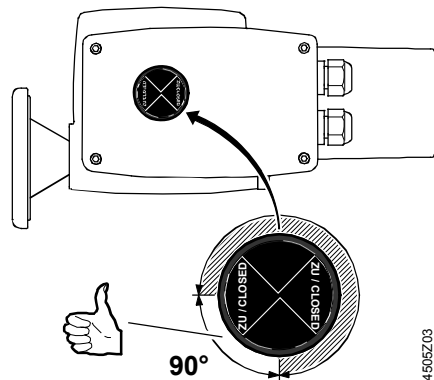


**Pozíció kijelzése**

Az öntapadós címkét alkalmazni kell az üzembe helyezés alatt.

- 1 Pillangószelep a NYITOTT állapotban
- 2 Pillangószelep a ZÁRT állapotban

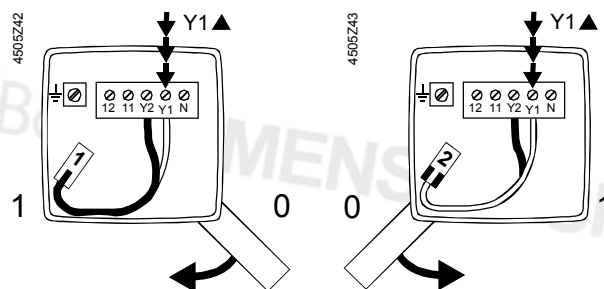
SQL36E...



Ennél a típusú forgatómotornál a nyitás iránya az óramutató járásával ellentétes.

**Fordítási irány megváltoztatása**  
SQL35.00 / SQL85.00

A fordítási irányt meg lehet változtatni a burkolat alatt található csatlakozó áthelyezésével. A vezérlés vezetékvezésére a változtatás nincs hatással.



A fordítás irányának megváltoztatása

SQL36E...

A fordítási irány megváltoztatásához, fel kell cserélni az Y1/Y2 csatlakozókat.

**A fordítás szögének beállítása**

A 0...90° fordítási szög a végállás kapcsolókhöz gyári érték, azokat nem lehet megváltoztatni. A potenciál mentes külső kapcsolónak állítható kapcsolási pontjai vannak.

**Szabályozás**

Minden forgatómotort megfelelő szabályozóról kell vezérelni (lásd «Bekötési ábrák»).

**Karbantartás**

A forgatómotorok és pillangószelepek karbantartást nem igényelnek.

**Figyelem** ⚠

Bármilyen szervizelési munka megkezdése előtt, az alábbiakat kell elvégezni:

- Szivattyút lekapcsolni, tápellátást megszüntetni
  - A vezeték főelzáróját elzárni
  - Megszüntetni a nyomást a csőszakaszban és megvárni, amíg az teljesen kihűl.
- Amennyiben szükséges, az elektromos kábeleket is ki kell kötni. A pillangószelepet vagy keverőcsapot csak a megfelelően összeépített kézi állítókkal vagy forgatómotorral szabad újra visszaszerelni.

## Megsemmisítés



A szelepállító a benne lévő elektronikus alkatrészek miatt, nem kezelhető közösen a többi háztartási hulladékkal.

Környezetvédelmi okokból, az eszközt és annak tartozékait speciális hulladékként kell kezelni.

**A helyi előírásokat be kell tartani.**

## Jótállás

A termékkel kapcsolatban közölt műszaki jellemzők kizárólag abban az esetben garantálhatók, ha a forgatómotort a „Lehetséges összeállítások” című táblázatban szereplő Siemens pillangószelepekkel és keverőcsapokkal alkalmazzák.

**Az SQK..., SQL... ... forgatómotorok más gyártók termékeivel történő alkalmazására a Siemens Building Technologies / HVAC semmiféle jótállást nem vállal.**

## Műszaki adatok

		SQL35.00	SQL85.00	SQL36E50...	SQL36E65	SQL36E110	SQL36E160
Tápellátás	Működtető feszültség	AC 230 V ±15 %	AC 24 V ±20 %	AC 230 V -5 / +10 %			
	Frekvencia	50 / 60 Hz					
Szabályozás	Teljesítmény felvétel <sup>1)</sup>	6.5 VA	35 VA	160 VA	235 VA		
	Vezérlőjel	3-pont					
Működési adatok	Párhuzamos működés	Több forgatómotor párhuzamos működése nem lehetséges					
	Futásidő 90°-hoz						
	50 Hz-nél	125 s	25 s	6 s <sup>2)</sup>	12 s <sup>2)</sup>	24 s <sup>2)</sup>	
	60 Hz-nél	105 s	20 s	5 s	10 s	20 s	
	Fordítás szöge	90° ± 1° (gyári beállítás)					
	Forgatónyomaték <sup>1)</sup>	20 Nm	40 Nm	100 Nm	400 Nm	1200 Nm	
Előírások	Végállás kapcsoló	Kapcsolási teljesítmény AC 250 V, 3 A ohmikus, 1,5 A induktív Kapcsolási különbség kb. 1°					
	Fűtőelem	AC 230 V, 5 W					
	Közeg hőmérséklete	Engedélyezett közeghőmérséklet a kapcsolódó szerelvényen: 120°C					
	A CE előírás elvárásainak megfelelően	EMC irányelv 89/336/EEC Kis-feszültségű irányelv 73/23/EEC					
	Elektromagnetikus kompatibilitás	AC emisszió: EN 61000-3-ff, EN 55014-1 és EN 55022 AC + DC immunitás: EN 61000-4-ff					
	Automatikus elektromos szabályozási termék standard	EN 60730-2-14	DIN EN 61010				
	C-tick	N474					
	Burkolat védelem	IP 44 IEC 60529 szerint	IP 67 IEC 60529 szerint				
	Védettségi osztály	III vagy II EN 60730 szer.					
	Karimás csatlakozás a forgatómotorhoz		EN ISO 5211 F04 / F05   F07   F10				o 32mm F12 / F16
Méretek / Tömeg	Méretek	Lásd „Méretek”					
	Bekötő kábelek	4 x Ø 20,5 mm (for M20)	2 x M20				
	Tömeg	1.4 kg	4.5 kg	7 kg	14 kg	25 kg	
Anyagok	Termék háza	fröccsöntött alumínium					
	Burkolat	műanyag	fröccsöntött alumínium				

<sup>1)</sup> Ezek az adatok névleges feszültség és 20 °C környezeti hőmérséklet mellett érvényesek, a normál futásidőkre vonatkozóan.

<sup>2)</sup> Állítható futásidő SEZ31.1 külső modullal (lásd fent)

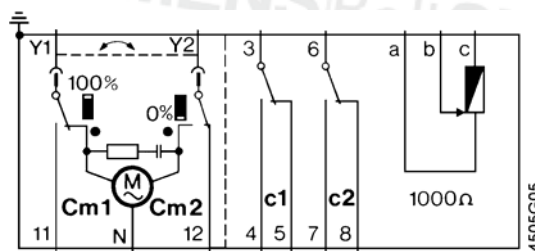
Kiegészítők SQL35.00 / 85.00-höz			Tömeg
<ul style="list-style-type: none"> <li>Dupla külső pozíciókapcsoló ASC9.5 / ASC9.4</li> </ul>	Kapcsolási teljesítmény	AC 250 V, 10 A ohmikus, 3 A induktív	ASC9.4 85 g
	Kapcsolási különbség	Kb. 1°	ASC9.5 30 g
<ul style="list-style-type: none"> <li>Külső pozíciókapcsoló potenciométerrel ASZ7.4</li> </ul>	Kapcsolási teljesítmény	AC 250 V, 10 A ohmikus, 3 A induktív	60 g
	Kapcsolási különbség	kb. 1°	
	Ellenállás változás	0 ... 1000 Ω , 0 ... 90 °-nak megfelelően	

Kiegészítők SQL36E...-hez			Tömeg
<ul style="list-style-type: none"> <li>Dupla külső pozíciókapcs. ASC36</li> </ul>	Kapcsolási teljesítmény	AC 250 V, 3 A ohmikus, 1.5 A induktív	60 g
	Kapcsolási különbség	Kb. 1°	
<ul style="list-style-type: none"> <li>Potenciométer ASZ36</li> </ul>	Ellenállás változás	0 ... 1000 Ω , 0 ... 90 °-nak megfelelően	50 g
<ul style="list-style-type: none"> <li>Külső modul SEZ31.1</li> </ul>	Futásidő 90 ° 50 Hz-nél	SQL36E65: 30...180 s SQL36E110: 60...360 s SQL36E160: 120...720 s	60 g

Általános környezeti feltételek	Működés		Szállítás	Tárolás
	EN 60721-3-3 SQL35.00 / SQL85.00	EN 60721-3-4 SQL36E...	EN 60721-3-2 SQL35.00 / SQL85.00 / SQL36E...	EN 60721-3-1 EN 60721-3-1
Környezeti feltételek	3K5 osztály	4K2 osztály	2K3 osztály	1K3 osztály
Hőmérséklet	-15...+55 °C	-20...+70 °C	-30...+65 °C	-15...+55 °C
Páratartalom	5...95 % r. p.	15...100 % r. p.	< 95 % r. p.	0...95 % r. p.

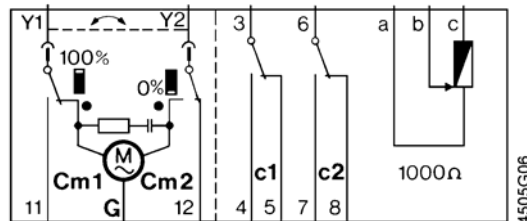
### Belső kapcsolási ábrák

SQL35.00



- Cm1 Végállás kapcsoló
- Cm2 Végállás kapcsoló
- c1 1 külső kapcsoló **ASC9.5**
- vagy
- c1, c2 1 dupla kapcsoló **ASC9.4** vagy
- c1, 1000 W 1 beépített egység **ASZ7.4** (1 külső kapcsoló és 1 potenciométer)

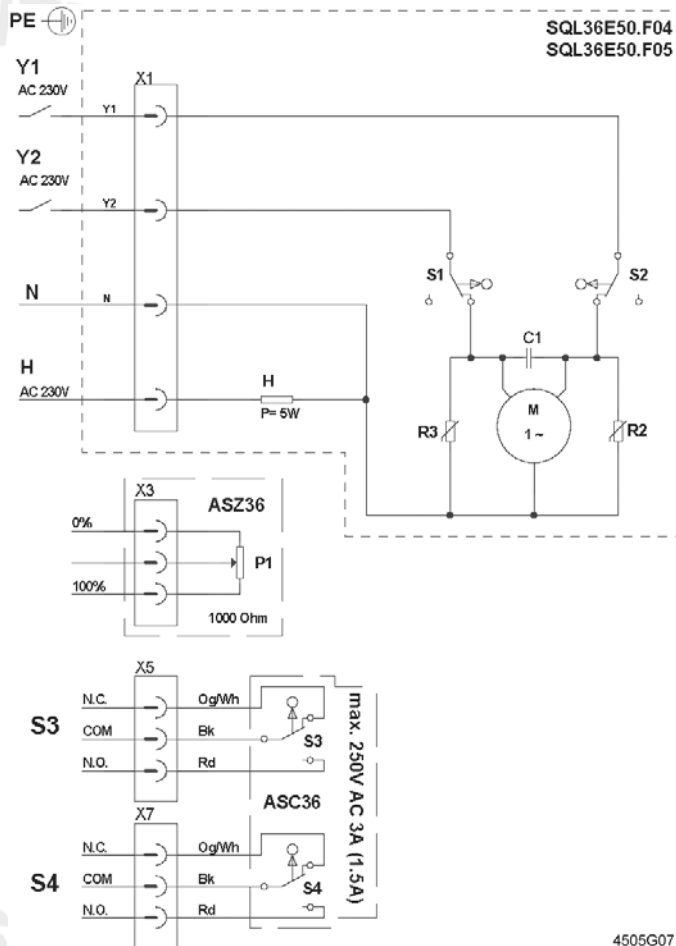
SQL85.00



- N Nulla
- G Tápfeszültség
- Y1 Vezérlőjel NYITVA
- Y2 Vezérlőjel ZÁRVA
- 11 Szekvencia Y1 90°-nál
- 12 Szekvencia Y2 0°-nál

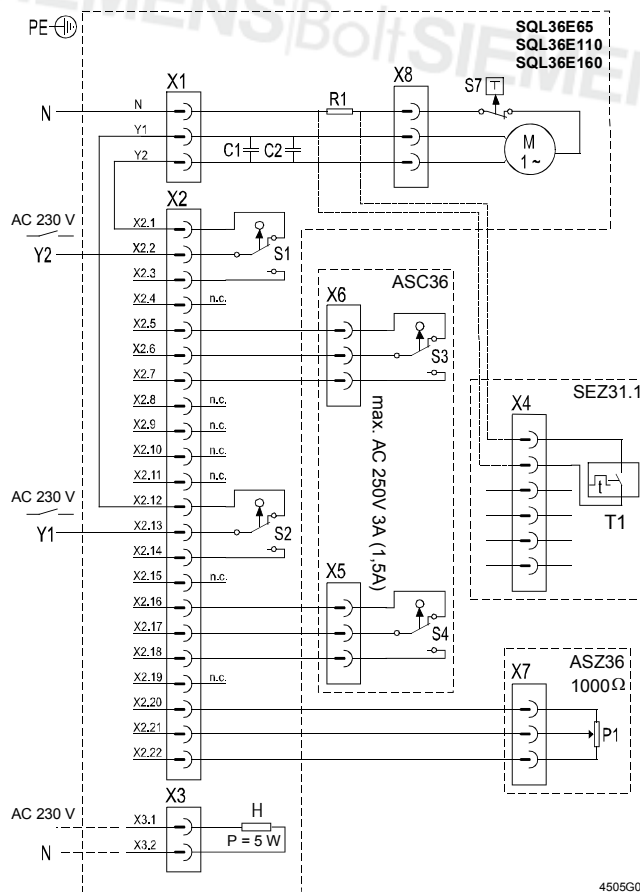


SQL36E50F04  
SQL36E50F05



- S1 Végállás kapcsoló ZÁRVA
- S2 Végállás kapcsoló NYITVA
- S3 Külső kapcsoló ZÁRVA (ASC36)
- S4 Külső kapcsoló NYITVA (ASC36)
- H Fűtőelem
- P1 Potenciométer (ASZ36)
- Y1 Vezérlőjel NYITVA
- Y2 Vezérlőjel ZÁRVA
- N Nulla
- N.C. Alaphelyzetben ZÁRT
- N.O. Alaphelyzetben NYITOTT
- COM Közös pont

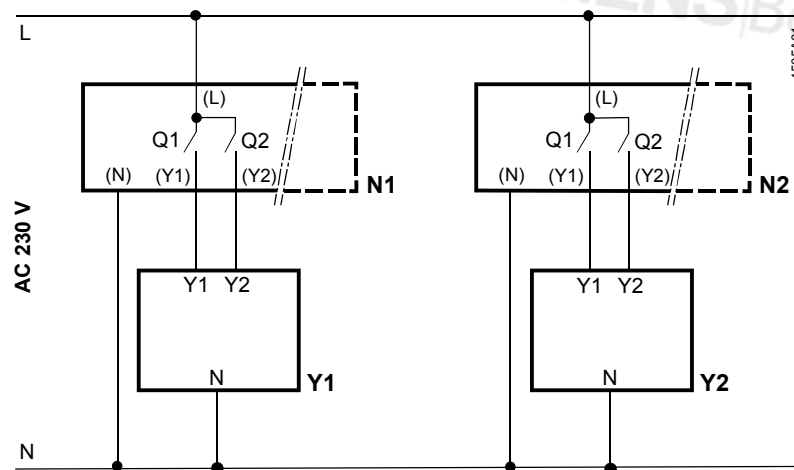
SQL36E65  
SQL36E110  
SQL36E160



- S1 S1 Végállás kapcsoló ZÁRVA
- S2 Végállás kapcsoló NYITVA
- S3 Külső kapcsoló ZÁRVA (ASC36)
- S4 Külső kapcsoló NYITVA (ASC36)
- S7 Hőkapcsoló (beépített)
- H Fűtőelem
- P1 Potenciométer (ASZ36)
- T1 Külső modul (SEZ31.1)
- Y1 Vezérlőjel NYITVA
- Y2 Vezérlőjel ZÁRVA
- N Nulla

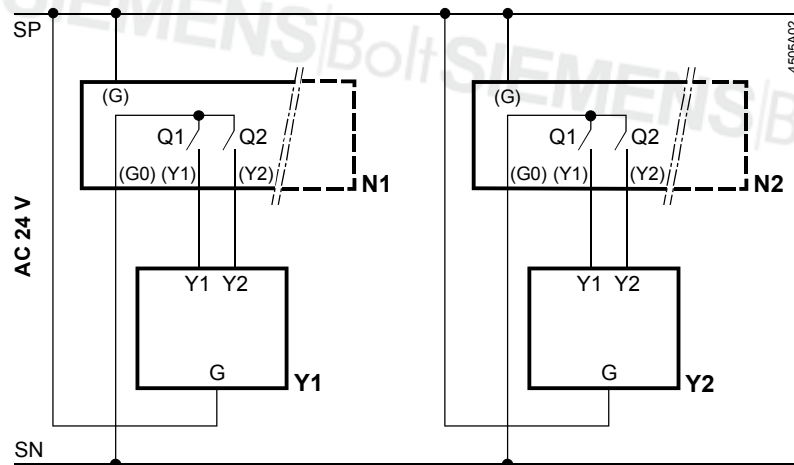
## Bekötési ábrák

SQL35.00  
SQL36E...



**N1, N2** Szabályozó  
**Y1, Y2** Forgatómotor  
**L** Tápfeszültség AC 230 V  
**N** Nulla  
**Q1, Q2** Szabályozó kontaktus

SQL85.00

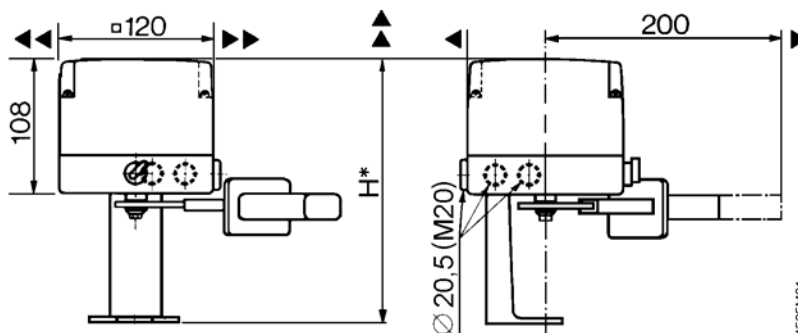


**N1, N2** Szabályozó  
**Y1, Y2** Forgatómotor  
**SP** Tápfeszültség AC 24 V  
**SN** Nulla  
**Q1, Q2** Szabályozó kontaktusok

## Méreték

Méreték mm-ben

SQL35.00  
SQL85.00

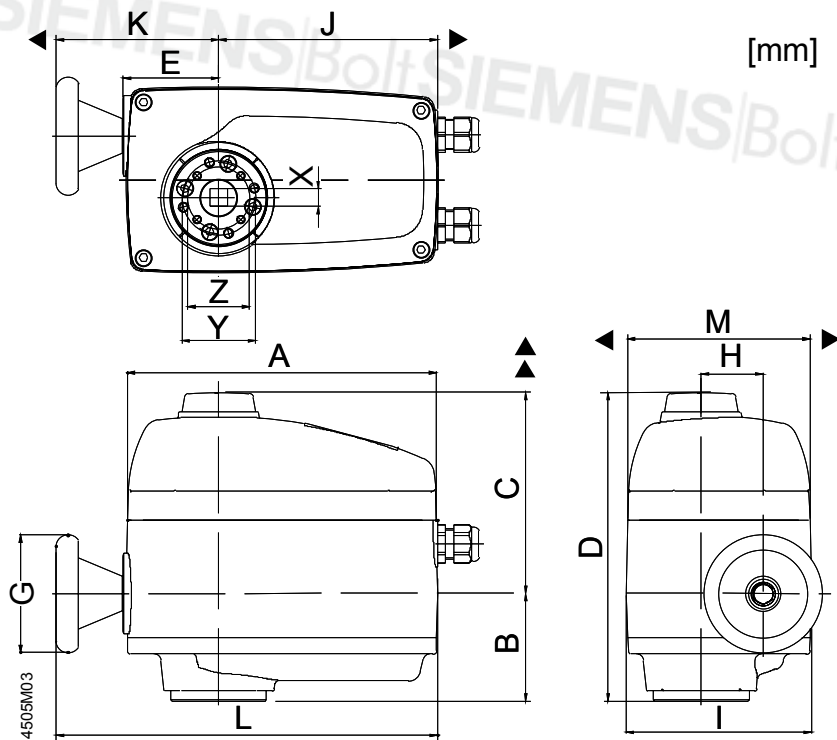



\* Forgatómotor szerelési magassága ASK35... összeépítő készlettel = 168 mm

◀ > 100 mm: Minimális szabad hely faltól vagy plafontól

▲ > 200 mm: Szereléshez, bekötéshez, szervizeléshez, stb.

SQL36E50F04  
SQL36E50F05

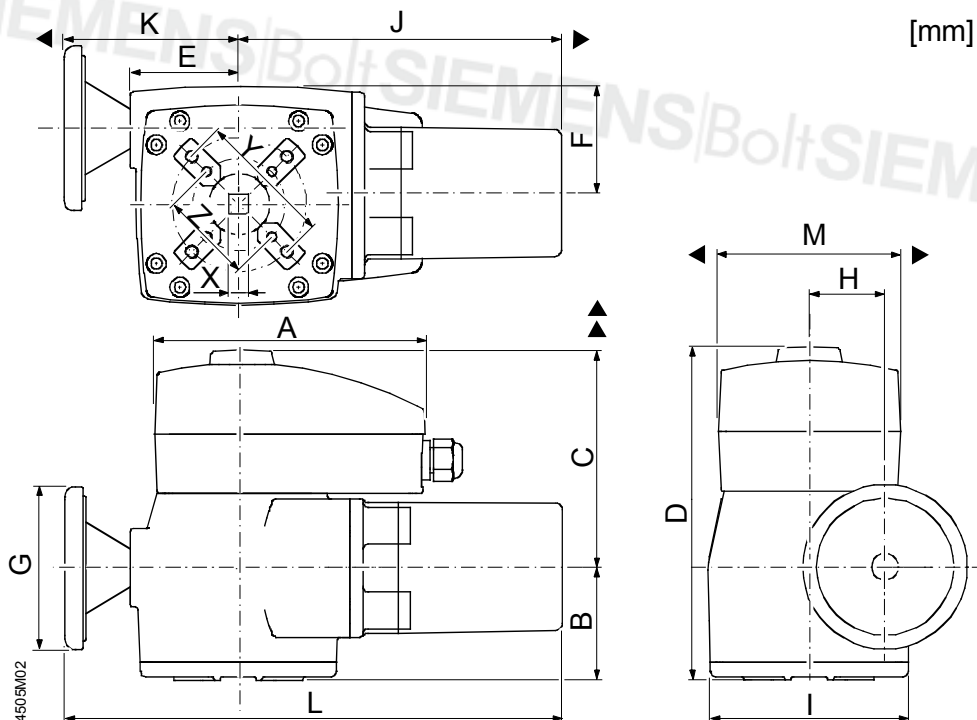


	SQL36E50F04	SQL36E50F05
<b>DN</b>	40...65	80...125
<b>A</b>	210	
<b>B</b>	73	
<b>C</b>	137	
<b>D</b>	210	
<b>E</b>	65	
<b>G</b>	Ø 80	
<b>H</b>	42	
<b>I</b>	126	
<b>J</b>	149	
<b>K</b>	110	
<b>L</b>	259	
<b>M</b>	124	
<b>X</b>	□ 11	□ 14
<b>Y</b>	42	
<b>Z</b>		50
<b>EN 5211</b>	F04	F05
 <b>kg</b>	4.5 kg	

- ◀ > 100 mm: Minimális szabad hely faltól vagy plafontól
- ▲ > 200 mm: Szereléshez, bekötéshez, szervizeléshez, stb.

SQL36E65  
SQL36E110  
SQL36E160

[mm]



	SQL36E65	SQL36E110	SQL36E160
<b>DN</b>	150...200	250...400	(350) 450...600 <sup>1)</sup>
<b>A</b>	208	208	208
<b>B</b>	78	88	112
<b>C</b>	157	169	170
<b>D</b>	235	257	282
<b>E</b>	65	81	110
<b>F</b>	65	87	126
<b>G</b>	Ø 80	Ø 125	Ø 200
<b>H</b>	42	58	89
<b>I</b>	125	150	175
<b>J</b>	171	247	280
<b>K</b>	119	136	157
<b>L</b>	290	383	437
<b>M</b>	139	139	139
<b>X</b>	□ 17	□ 22	□ 32
<b>Y</b>	70	102	165
<b>Z</b>	50	70	125
<b>EN 5211</b>	F07	F10	<sup>2)</sup>
<b>kg</b>	7 kg	14 kg	25 kg

<sup>1)</sup> DN 350 / 400: VKF46.350TS, VKF46.400TS

<sup>2)</sup> EN 5211 F12 / F16 karimás csatlakozás idegen gyártó termékéhez kérésre elérhető.

◀ > 100 mm: Minimális szabad hely faltól vagy plafontól

▲ > 200 mm: Szereléshez, bekötéshez, szervizeléshez, stb.

SIEMENS|BoltSIEMENS|BoltSIEMENS|BoltSIEMENS|BoltSIEMENS

SIEMENS|BoltSIEMENS|BoltSIEMENS|BoltSIEMENS|BoltSIEMENS

SIEMENS|BoltSIEMENS|BoltSIEMENS|BoltSIEMENS|BoltSIEMENS