



RAM-TR

RAM-TW

Csőtermosztátok

Elektromechanikus TR és TW típusok

RAM-TR...
RAM-TW...

- **Hőmérséklet szabályozás és korlátozás 1 pólusú mikrokapcsolóval**
- **Kapcsolási teljesítmény C-1 csatlakozó: 0.2...16 A, AC 250 V**
C-2 csatlakozó: 0.2...16 A, AC 250 V
- **Beépíthetőség: csővezeték külső falára és tartály oldalára szerelve**

Használat

Tipikus alkalmazások:

- Fűtési rendszerekben (vízhőmérséklet szabályozására és korlátozására, szivattyúk és szelepek kapcsolására, stb.)
- Általános használatra fűtésnél, szellőzésnél, légkondicionáló rendszereknél.

Működés

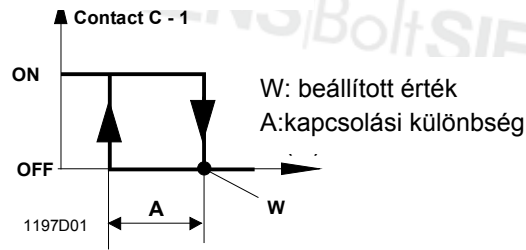
Váltókapcsoló (S.P.D.T)

Ha a külső állítógombon beállított kapcsolási hőmérsékletet (TR) eléri a közeg hőmérséklete, akkor a C-1-es kapcsolat átvált C-2-re.

Ha a belső állítógombon beállított kapcsolási hőmérsékletet (TW) eléri a közeg hőmérséklete, akkor a C-1-es kapcsolat átvált C-2-re.

Ha a közeg hőmérséklete nagyobb mértékben esik mint a kapcsolási különbség, a kapcsolat visszaáll az eredeti helyzetbe (C-1 zár, C-2 nyit).

Váltókapcsoló
C1 pont



Típus táblázat

Normál kivitel	Hőmérséklet beállítási tartomány	Szállítási tartozékok
RAM-TR.2000M	0...90 °C, külső beállítási lehetőséggel	Rögzítő rugó, szerelési leírás
RAM-TW.2000M	0...90 °C, belső beállítási lehetőséggel	Rögzítő rugó, szerelési leírás

Rendelés

Rendelésnél kérjük adja meg a pontos típust és mennyiséget (Típus táblázat fent).

Műszaki tartalom

A termosztát burkolata PA6 műanyagból készül (megerősített) és felületre történő szerelésre lett tervezve. A bimetálos érzékelő acél lapra van rögzítve.

Tudnivaló

Szerelés

A szerelési utasítás a termékhez van csomagolva.


Szerelési hely

A termosztát felett megfelelő szabad helynek kell lennie a kapcsolási hőmérséklet beállításának elvégzéséhez és a szükséges szerelési illetve javítási munkák elvégzéséhez.

Csővezeték szerelése

Rögzítsük a termosztátot a csővezetékre a melléklet rögzítő rugó segítségével. A rögzítő rugót megfelelően meg kell húzni annak érdekében, hogy a termosztát érzékelője teljes hosszban felfeküdjön a csővezeték felületére.

A tartozékként szállított rögzítő rugóval a termosztátot 16 mm és 115 mm közötti külső átmérővel rendelkező csövekre lehet rögzíteni.

 **Hőmérséklet beállítás**

A TW típus esetén (belső állíthatóság), a hőmérséklet beállítását csak képzett szakember végezheti.

 **Vezetékezés**

A termosztát bekötését csak megfelelően képzett szakember végezheti el. A kábelnek meg kell felelnie a hálózati feszültséggel kapcsolatos előírásoknak.

Kábelvég kialakítás



Max. 9 mm

 **Max. AC 250 V**

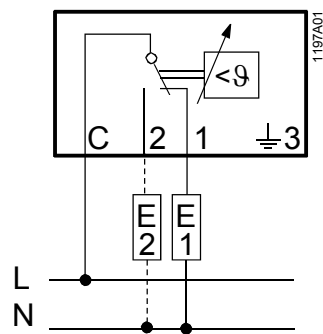
A vezetékezésnek a bekötési ábra alapján kell elkészülnie és meg kell felelnie a helyi előírásoknak.

Figyelem: A termosztát házának a szétszedése előtt mindig áramtalanítani kell a rendszert.

Műszaki adatok

Kapcsolási mechanizmus	Kapcsolási teljesítmény	AC 24...250 V	
	Feszültség tartomány		
	Áramerősség		
	I (I _M)		
	C-1 terminál	0.2...16 A	
	C-2 terminál	0.2...16 A	
	Külső biztosíték	16 A	
	Várható élettartam	min. 200,000 kapcsolási ciklus	
	Biztonsági osztály	II EN 60 730 szerint	
	Szigetelés	IP 40 EN 60 529 szerint	
Előírások és szabványok	Hőmérséklet állítási tartomány		
	RAM-TR és RAM-TW	0...90 °C	
	Hőmérséklet kapcsolási különbség	kb. 8 °C ± 2 °C	
	 megfelelés		
	Elektromagnetikus megfelelés	2004/108/EC	
	Kisfeszültségű direktíva	2006/95/EC	
	C-jel	 N474	
	Termékszabványok	Háztartási vagy hasonló felhasználású automatikus szabályozók	EN 60 730-11
		Speciális követelmények hőmérsékletszabályozással szemben	EN 60 730-2-11
		Típus 2	BL
Rádió-interferencia védelem		Kapcsolási ráta N ≤5 EN 55 014 szerint	
Környezeti feltételek	Működés	3K5 osztály IEC 60 721-3-3 szerint	
	Max. hőmérséklet az érzékelőnél	110 K	
	Környezeti hőmérséklet	max. 85 °C (T85)	
	Páratartalom	< 95 % relatív páratartalom	
	Mechanizmus	3M2 osztály IEC 60 721-3-3 szerint	
	Tárolás és szállítás	2K3 osztály IEC 60 721-3-2 szerint	
	Környezeti hőmérséklet	-25...+70 °C	
	Páratartalom	< 95 % relatív páratartalom	
	Max hőmérséklet az alaplapnál	110 °C	
	Környezetterhelés	megfelel az EN 60 730 szabványnak	
Szabályozott közeg	Víz, olaj		
Eltérések	Kalibrációs eltérés	±2 °C	
	Gyártási eltérés hőmérséklet tartományban	T.Min. ± 4 °C / T.Max. ± 6 °C	
	Környezeti hőmérséklet hatása	-0.2 °C / °C	
Csatlakozás	Elektromos csatlakozás	Menetes csatlakozó terminálok 0,75-től 1,5 mm-vezetékig	
	Kábel bekötés	kábel 7.5 mm átmérővel.	
Alapadatok	Burkolat színe	RAL 7035 (világos szürke)	
	Érzékelő	bimetál	
	A standard szett súlya RAM-TR	0.13 kg	
	RAM-TW	0.13 kg	

Bekötési ábra



Méretek

