



EN 215-1



Durchgangsversion ADN...



Eckversion AEN...



## Heizkörper- Rücklaufverschraubungen

ADN...  
AEN...

für Zweirohrheizungsanlagen

- Gehäuse aus Messing, matt vernickelt
- DN10, DN15 und DN20
- Integrierte Voreinstellung der  $k_v$ -Werte
- Innengewinde- und Aussengewindeanschlüsse Rp/R nach ISO 7/1
- Abdeckkappe schützt Voreinstellung

### Anwendung

Die Heizkörper-Rücklaufverschraubungen werden in Warmwasser-Heizungsanlagen eingesetzt zur:

- Absperrung der Heizkörper bei Wartungsarbeiten oder Demontage / Austausch
- Drosselung der Wassermenge für den hydraulischen Abgleich bei thermostatischen Ventilen ohne Voreinstellung oder bei Handventilen

## Typenübersicht

| Durchgangsversion | Eckversion | DN | $k_v$ -Wert [m <sup>3</sup> /h]<br>Einstellbereich |
|-------------------|------------|----|--|
| ADN10             | AEN10      | 10 | 0 ... 1,8  |
| ADN15             | AEN15      | 15 | 0 ... 2,5  |
| ADN20             | AEN20      | 20 | 0 ... 3,0  |

### Bestellung

Bei der Bestellung sind Stückzahlen, Namen und Typenbezeichnungen anzugeben.

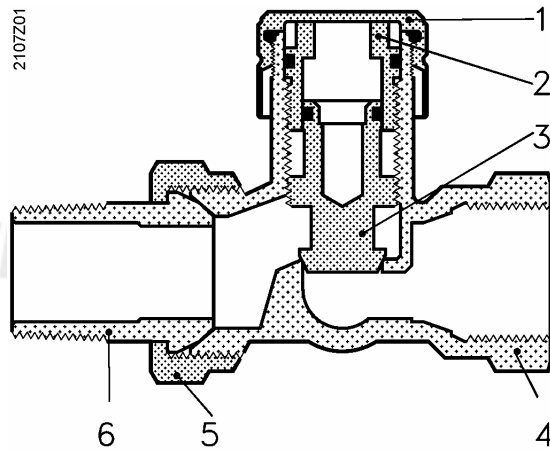
Beispiel: 2 Rücklaufverschraubungen Eckversion AEN15

### Lieferung

Verschraubungen und Zubehör werden getrennt verpackt geliefert.

## Ausführung / Technik

Unter Verwendung eines 8 mm Innensechskantschlüssels kann die Durchflussmenge mittels dem Absperrkegel gedrosselt werden



- 1 Abdeckkappe
- 2 Führungshülse
- 3 Absperrkegel
- 4 Gehäuse der Verschraubung
- 5 Überwurfmutter
- 6 Nippel

## Zubehör

AVN...

Klemmringverschraubungen



Datenblatt  
N2100

## Projektierungshinweise

### $k_v$ -Werte

Die  $k_v$ -Werte geben die Wassermenge  $\dot{V}_{100}$  in  $m^3/h$  bei einem Druckabfall  $\Delta p_{V100}$  über dem Ventil von 1 bar an.

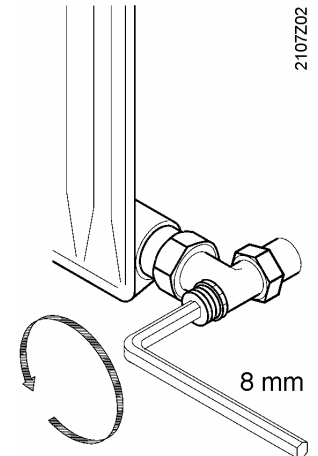
### $k_v$ -Werte bei unterschiedlichen Positionen

| Typ           | $k_v$ -Werte [ $m^3/h$ ] bei Anzahl Umdrehungen des Absperrkegels |      |      |      |     |     |     |     |     |     |          |
|---------------|---|------|------|------|-----|-----|-----|-----|-----|-----|----------|
|               | 0,25  | 0,5  | 0,75 | 1    | 1,5 | 2   | 2,5 | 3   | 3,5 | 4   | $k_{vs}$ |
| ADN10 / AEN10 | 0,15  | 0,35 | 0,45 | 0,6  | 0,9 | 1,2 | 1,5 | 1,6 | 1,7 | 1,8 | 1,8      |
| ADN15 / AEN15 | 0,2   | 0,4  | 0,5  | 0,65 | 1,0 | 1,3 | 1,7 | 1,9 | 2,1 | 2,3 | 2,5      |
| ADN20 / AEN20 | 0,2   | 0,4  | 0,6  | 0,8  | 1,3 | 1,8 | 2,2 | 2,4 | 2,6 | 2,8 | 3,0      |

Die Verschraubungen werden werksseitig in der Stellung ganz offen ausgeliefert.

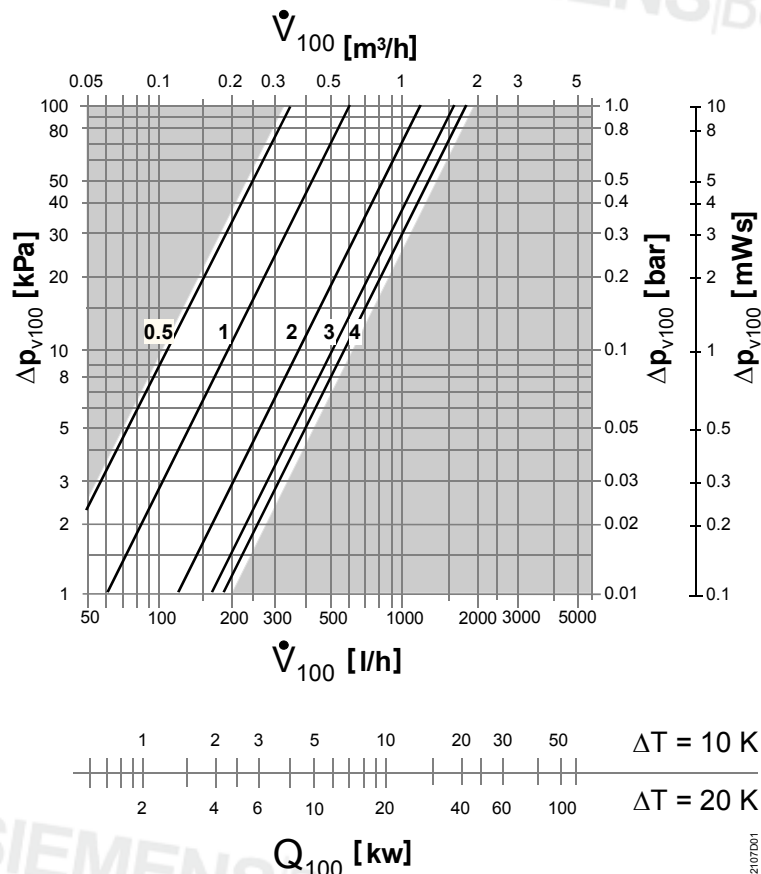
Vorgehen zur Einstellung:

- Abdeckkappe entfernen (bei Bedarf Schlüssel SW12 einsetzen)
- Mit 8 mm Innensechskantschlüssel den Absperrkegel ganz zudrehen (im Uhrzeigersinn)
- Den gewünschten  $k_v$ -Wert gemäss Tabelle oder Diagramm mit der entsprechenden Anzahl Umdrehungen einstellen (im Gegenuhrzeigersinn)
- Abdeckkappe aufschrauben

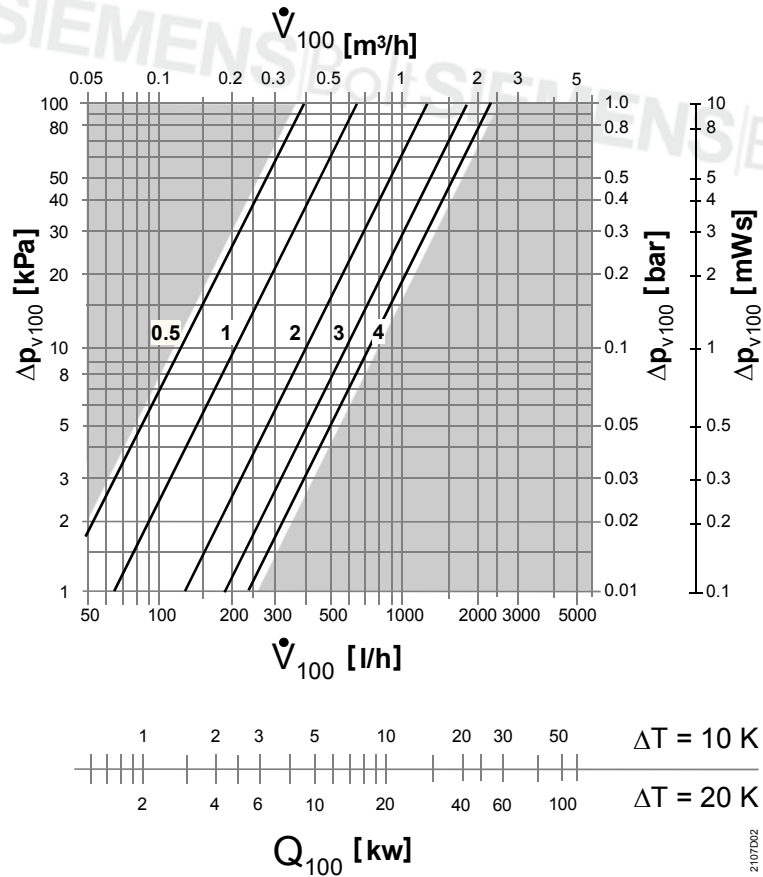


## Einstelldiagramme

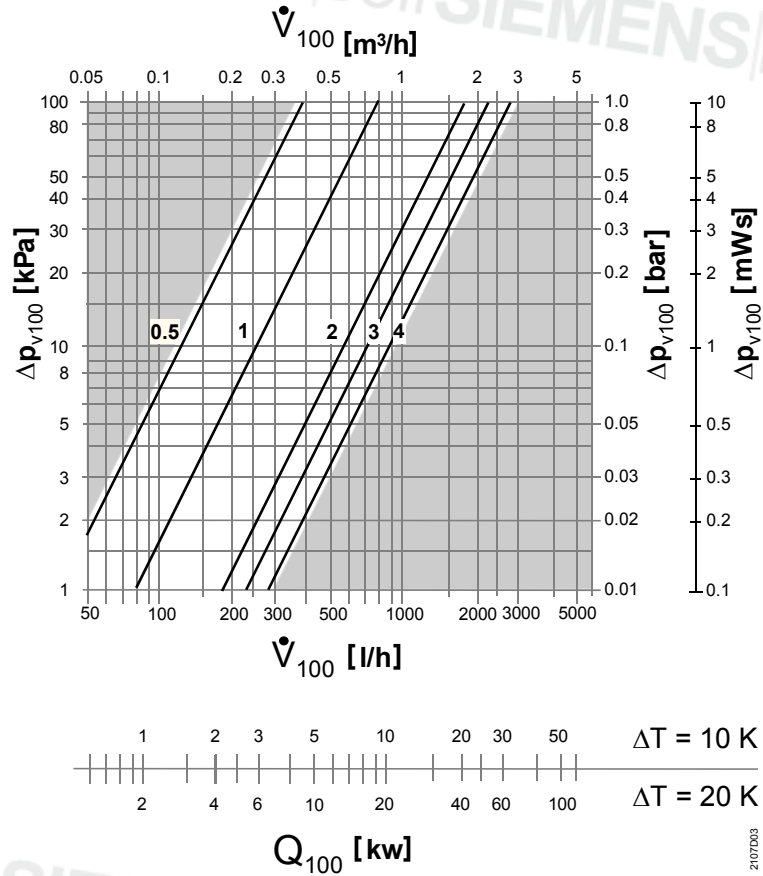
### ADN10 AEN10



ADN15  
AEN15



ADN20  
AEN20



## Hinweise

---

|                |  |
|----------------|--|
| <b>Montage</b> | Die Einstellung der Rücklaufverschraubung ab Werk ist vollständig geöffnet.              |
| Montagelage    | beliebig   |
| <b>Wartung</b> | Die Rücklaufverschraubungen sind wartungsfrei.   |
| Reparatur      | Die Verschraubungen können nicht repariert werden, sie müssen als Ganzes ersetzt werden. |

## Entsorgung



Die Verschraubung soll nicht über den Hausmüll entsorgt werden.  
Eine Sonderbehandlung für spezielle Komponenten ist unter Umständen vom Gesetz vorgeschrieben oder ökologisch sinnvoll.

**Die örtliche und aktuell gültige Gesetzgebung ist unbedingt zu beachten.**

## Garantieleistung

---

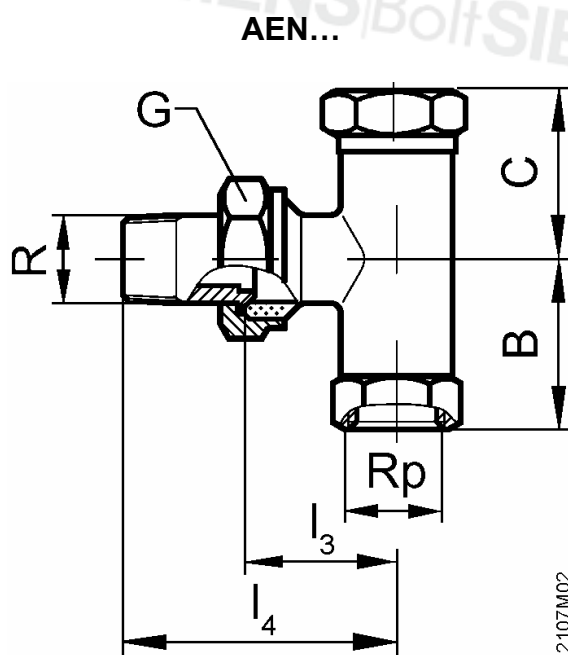
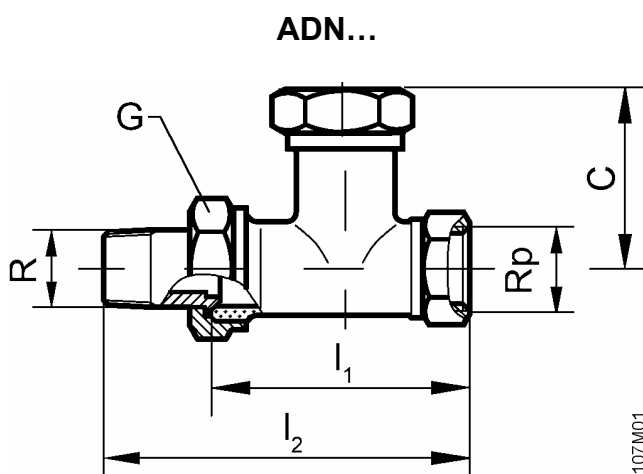
Die anwendungsbezogenen technischen Daten müssen eingehalten werden.

**Bei deren Überschreitung erlischt jegliche Garantieleistung durch Siemens Building Technologies / HVAC Products.**

## Technische Daten

---

|                              |                          |   |              |
|------------------------------|--------------------------|---|--------------|
| <b>Funktionsdaten</b>        | PN-Stufe                 | PN 10   |              |
|                              | Zulässige Medien         | Kalt- und Warmwasser, Wasser mit Frostschutz;<br>Empfehlung: Wasserbehandlung nach VDI 2035 |              |
|                              | Mediumstemperatur        | max. 120 °C   |              |
|                              | Zulässiger Betriebsdruck | 1000 kPa (10 bar)   |              |
|                              | Prüfdruck                | 1600 kPa (16 bar)   |              |
| <b>Werkstoffe</b>            | Ventilkörper             | Messing, matt vernickelt  |              |
|                              | Anschlussnippel          | Messing, matt vernickelt  |              |
|                              | Abdeckkappe              | Messing, matt vernickelt  |              |
|                              | O-Ring                   | NBR   |              |
| <b>Abmessungen / Gewicht</b> | siehe «Massbilder»       |   |              |
|                              | Baulänge                 | DIN 3842-1  |              |
|                              | Gewinde                  | Rp-Innengewinde   | nach ISO 7/1 |
|                              |                          | R-Aussengewinde   | nach ISO 7/1 |
| G-Gewinde                    |                          | nach ISO 228/1  |              |



| Typ   | DN | Abmessungen [mm] |                |                |                |    | Gewinde [Zoll] |     |      | Gewicht [kg] |       |
|-------|----|------------------|----------------|----------------|----------------|----|----------------|-----|------|--------------|-------|
|       |    | l <sub>1</sub>   | l <sub>2</sub> | l <sub>3</sub> | l <sub>4</sub> | B  | C              | Rp  | R    |              | G     |
| ADN10 | 10 | 51               | 76             |                |                |    | 40             | 3/8 | 3/8B | 5/8          | 0,150 |
| ADN15 | 15 | 53               | 81             |                |                |    | 41             | 1/2 | 1/2B | 3/4          | 0,210 |
| ADN20 | 20 | 61               | 92             |                |                |    | 40             | 3/4 | 3/4B | 1            | 0,325 |
| AEN10 | 10 |                  |                | 27             | 51             | 23 | 34             | 3/8 | 3/8B | 5/8          | 0,125 |
| AEN15 | 15 |                  |                | 30             | 57             | 27 | 36             | 1/2 | 1/2B | 3/4          | 0,200 |
| AEN20 | 20 |                  |                | 34             | 65             | 30 | 33             | 3/4 | 3/4B | 1            | 0,280 |