



EN 215-1



Egyenes kivitel (ADN...)



Sarok kivitel (AEN...)



Radiátor visszatérő szelepek

ADN...
AEN...

2 csöves rendszerekhez

- Nikkelezett sárgaréz szeleptest
- DN10, DN15 és DN20-as méretek
- Beépített előbeállítási lehetőség a k_v -értékhez
- Belső menetes és hollandis csatlakozás az ISO 7/1-szerint
- Az előbeállítás védett a takarókupak által

Használat

A visszatérő radiátor szelepek melegvízes fűtési rendszerekhez lettek tervezve:

- Segítségükkel el lehet zárni a víz áramlási útját a karbantartási munkálatok idejére, vagy a radiátorok cseréjének az időtartamára
- Továbbá megfelelő előbeállításukkal hidraulikus beszabályozást lehet elvégezni a rendszeren – ha például a termostatikus radiátorszelep maga erre nem alkalmas – , vagy ha kézi radiátorszelepeket használunk.

Típus táblázat

Egyenes kivitel	Sarok kivitel	DN	k_v -érték [m ³ /h] beállítási tartomány
ADN10	AEN10	10	0 ... 1,8
ADN15	AEN15	15	0 ... 2,5
ADN20	AEN20	20	0 ... 3,0

Rendelés

Rendelésnél kérjük adja meg a pontos mennyiséget és a típus megjelölést.

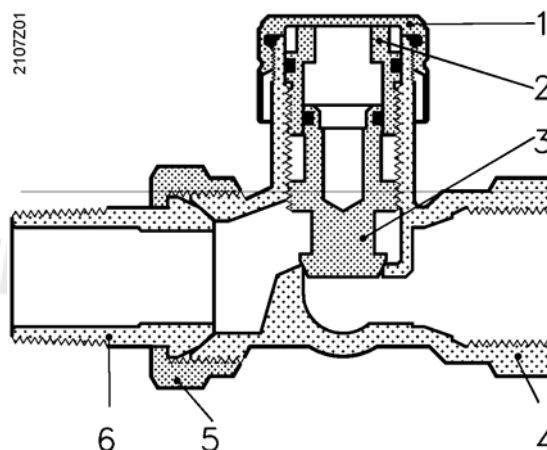
Példa: 2 db sarok visszatérő szelep AEN15

Szállítás

A visszatérő szelepek és a kiegészítők külön csomagolva kerülnek szállításra.

Működés / műszaki tartalom

Az átfolyási vízmennyiséget a 3-számú zárótest elfordításával lehet szabályozni (előbeállítás), amelyet egy 8mm-es imbusz kulcs segítségével lehet elvégezni.



- 1 Fedő kupak
- 2 Vezető hüvely
- 3 Záró test
- 4 Szelep test
- 5 Hollandi csavarzat
- 6 Radiátor csavarzat

Kiegészítők

AVN...

Csőcsatlakozók



Adatlap N2100

Műszaki információk

k_v -érték

A k_v -érték megadja az átfolyási vízmennyiséget (\dot{V}_{100}) m^3/h -ban, amikor a nyomásesés a szelepen (Δp_{V100}) pontosan 1 bár.

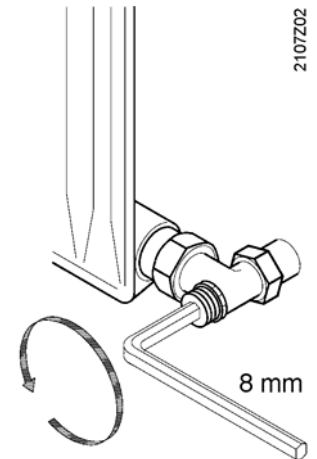
k_v -értékek különböző előbeállítási pozícióknál

Típus számok	k_v -érték [m^3/h] a különböző előbeállítási pozícióknál										
	0.25	0.5	0.75	1	1.5	2	2.5	3	3.5	4	k_{Vs}
ADN10 / AEN10	0.15	0.35	0.45	0.6	0.9	1.2	1.5	1.6	1.7	1.8	1.8
ADN15 / AEN15	0.2	0.4	0.5	0.65	1.0	1.3	1.7	1.9	2.1	2.3	2.5
ADN20 / AEN20	0.2	0.4	0.6	0.8	1.3	1.8	2.2	2.4	2.6	2.8	3.0

A visszatérő radiátorszelepek teljesen nyitott állapotban kerülnek szállításra.

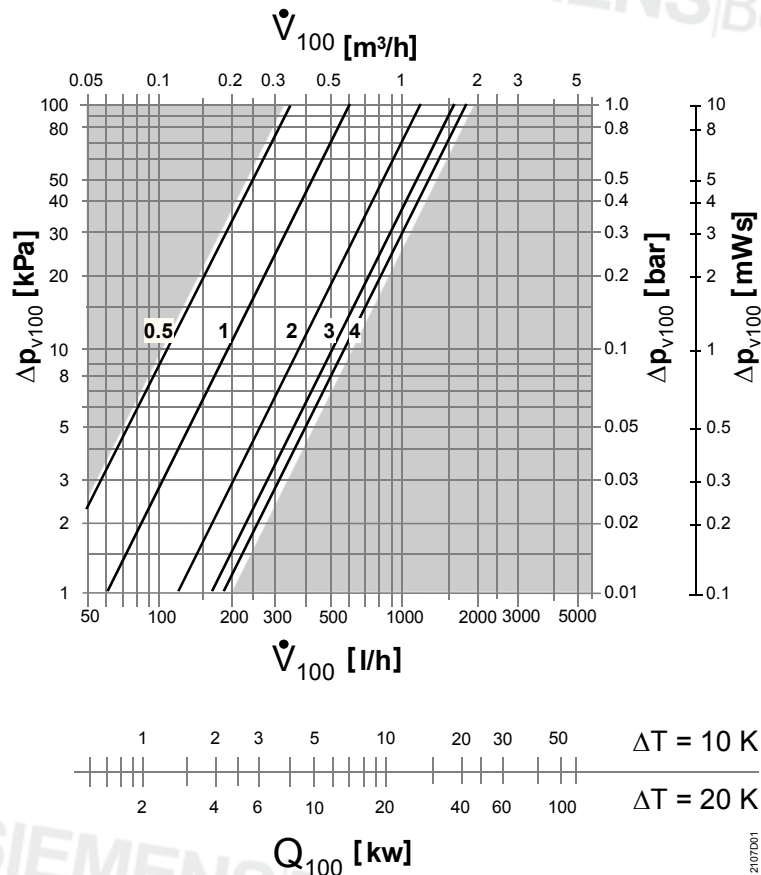
Az előbeállítás menete:

- Fedőkupakot eltávolítani
- 8mm-es imbuszkulccsal lehet az előbeállítást elvégezni
- A szükséges k_v -értéket a fenti táblázat alapján a kulcs segítségével lehet beállítani a megfelelő jelöléshez fordítva szelep belső elemét
- Fedőkupakot visszatenni

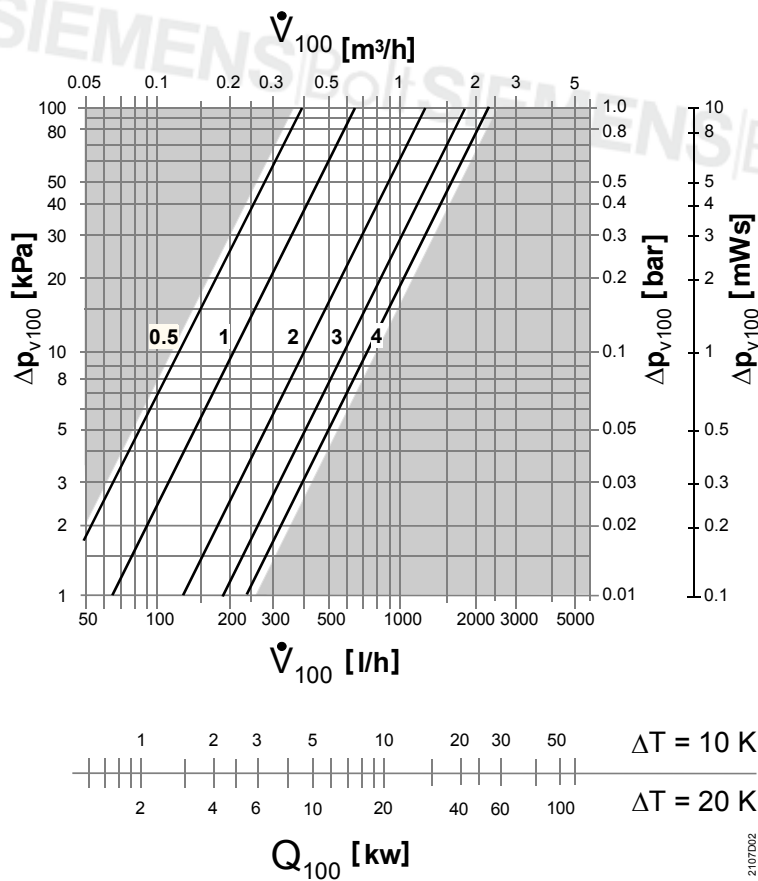


Méretezési diagrammok

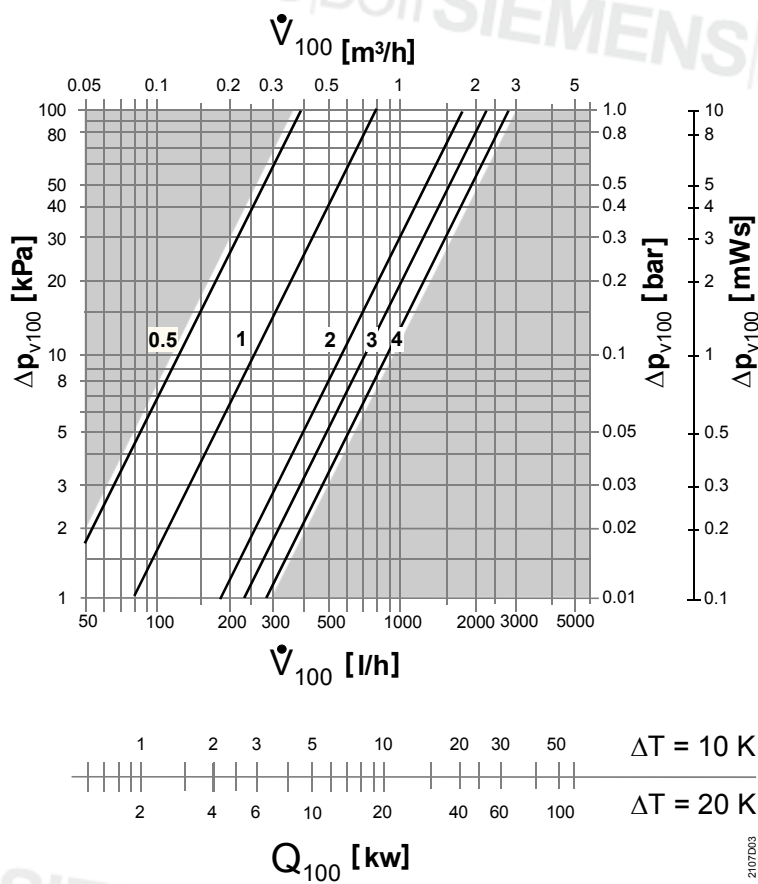
ADN10 AEN10



ADN15
AEN15



ADN20
AEN20



Megjegyzések

Szerelés	A visszatérő radiátorszelepek teljesen nyitott állapotban kerülnek szállításra.
Karbantartás	A visszatérő radiátorszelepek karbantartás mentesek.
Javítás	A szelepet nem lehet javítani, a teljes egységet kell cserélni.
Kezelés	A szelepet nem lehet a későbbiekben együtt kezelni a háztartási hulladékkal. A helyi előírások speciális kezelést követelhetnek meg bizonyos alkatrészekre. Vegye figyelembe a helyi előírásokat.



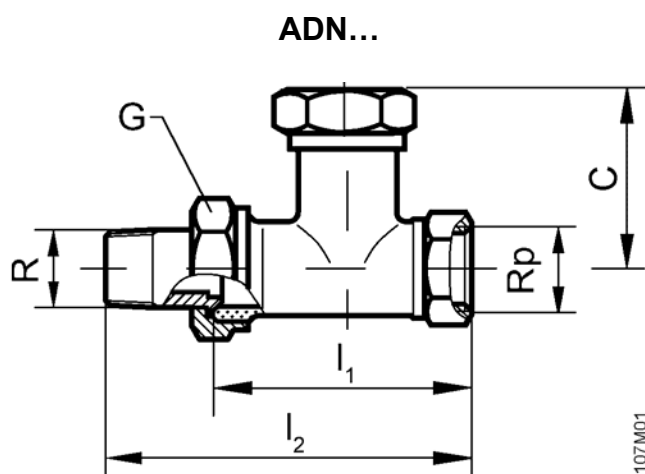
Jótállás

A beépítés és használat közben a gyártó előírásait be kell tartani..

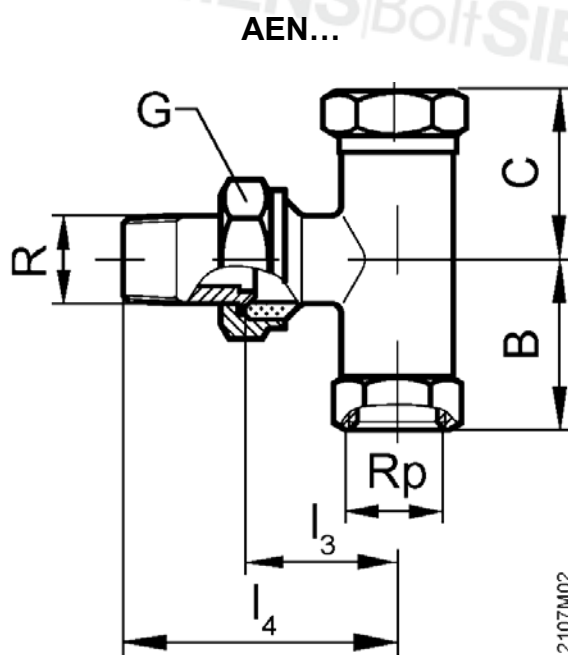
Amennyiben az előírásokat figyelmen kívül hagyják, a Siemens Building Technologies / HVAC semmilyen jótállást nem vállal.

Műszaki adatok

Működési adatok	Névleges nyomásosztály	PN 10	
	Alkalmazható közeg	Hideg és meleg víz, víz-glikol keverék; ajánlás: a víz minőség a VDI 2035 irányelveknek feleljen meg	
	Közeg hőmérséklet	1...120 °C	
	Megengedett működési nyomás	1,000 kPa (10 bar)	
Anyagok	Próba nyomás	1,600 kPa (16 bar)	
	Szelep test	Nikkelezett sárgaréz	
	Csatlakozó	Nikkelezett sárgaréz	
	Védőkupak	Nikkelezett sárgaréz	
	O-gyűrű	NBR	
Méretetek / súly	Lásd lejjebb		
	Beépítési hossz	DIN 3842-1	
	Menet	Rp belső menet	to ISO 7/1
		R külső menet	to ISO 7/1
G menet		to ISO 228/1	



2107M01



2107M02

Type	DN	Méretetek [mm]					Menet [inch]			Súly [kg]	
		l_1	l_2	l_3	l_4	B	C	Rp	R		G
ADN10	10	51	76				40	3/8	3/8B	5/8	0.150
ADN15	15	53	81				41	1/2	1/2B	3/4	0.210
ADN20	20	61	92				40	3/4	3/4B	1	0.325
AEN10	10			27	51	23	34	3/8	3/8B	5/8	0.125
AEN15	15			30	57	27	36	1/2	1/2B	3/4	0.200
AEN20	20			34	65	30	33	3/4	3/4B	1	0.280