

de Installationsanleitung
en Installation Instructions
fr Instructions d'installation
sv Installationsanvisning
nl Installatieaanwijzing
it Istruzioni di montaggio
fi Asennusohje

es Instrucciones de montaje
no Installasjonsveiledning
da Installationsvejledning
pl Instrukcja montażu
cs Montážní list
sk Návod na montáž
hu Telepítési leírás

el Οδηγίες Εγκατάστασης
sr Uputstva za montažu
hr Uputstva za montažu
sl Navodila za instaliranje
ro Instrucțiuni de instalare
ru Инструкция по установке
bg Инструкция за монтаж



RMH760B RMK770

Montage
Fitting
Montage

Montering
Montage
Montaggio

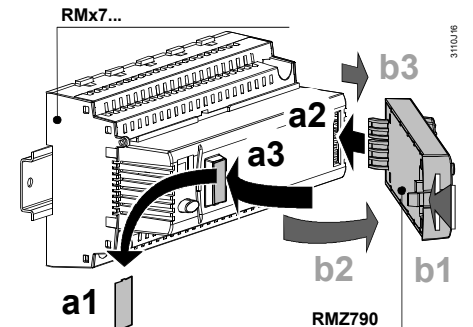
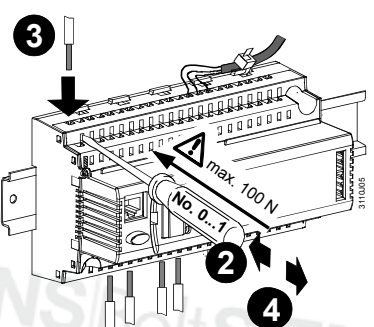
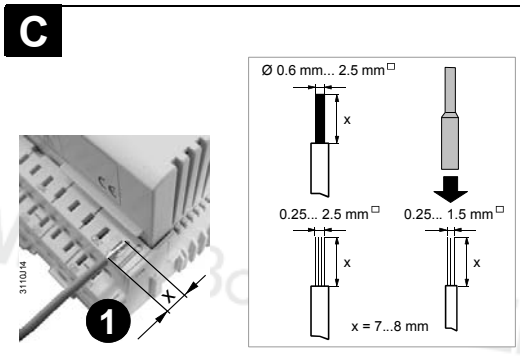
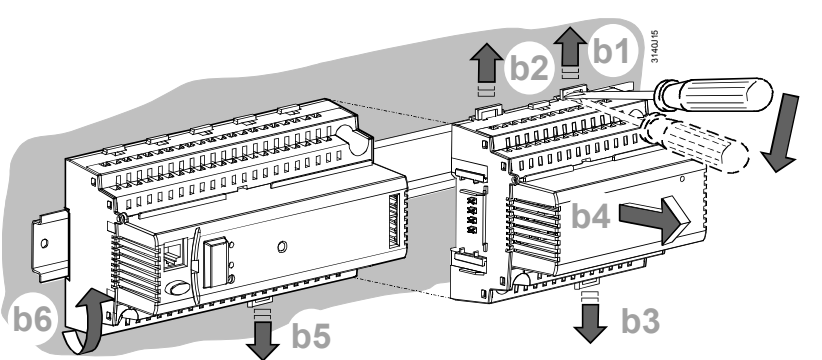
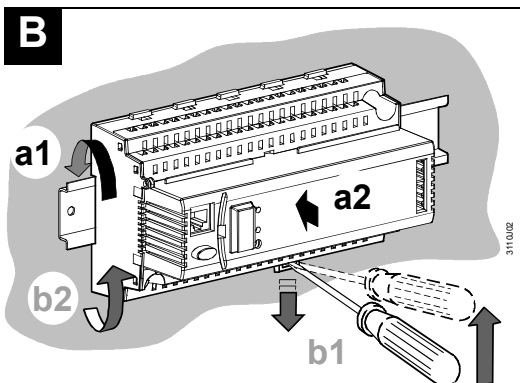
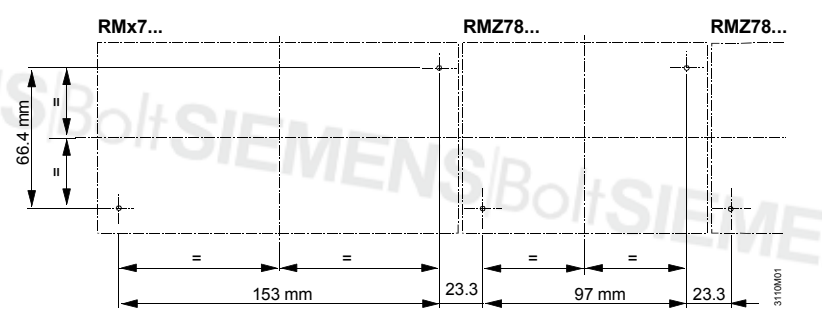
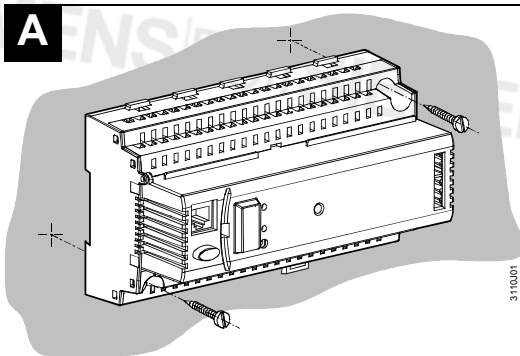
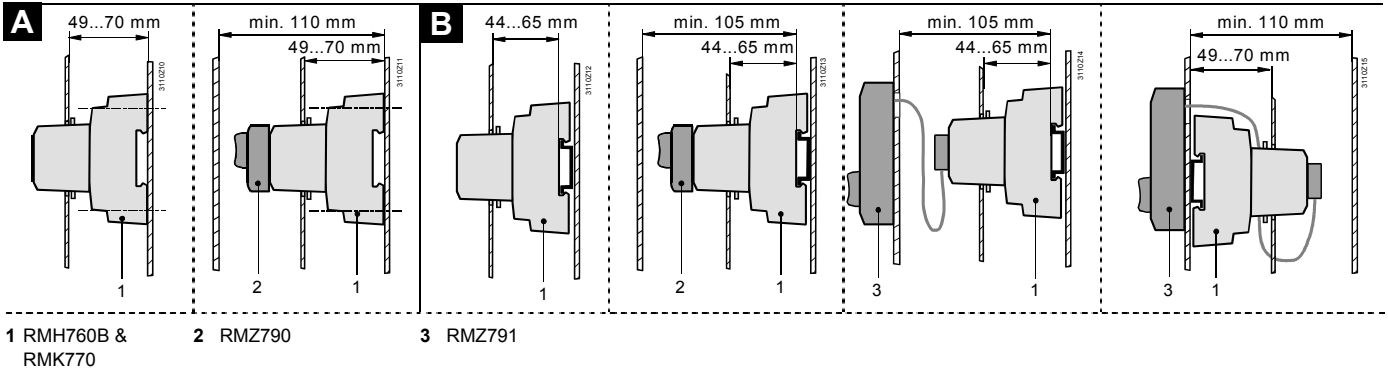
Asennus
Montaje
Montering

Montering
Montaż
Montáž


Montáž
Telepítés
Οδηγίες

Montaža
Montaža
Montaža


Potrivire
Монтаж
Монтаж



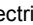
de Elektrische Installation

Die elektrische Installation ist nach den örtlichen Vorschriften durchzuführen.
Die Verdrahtung erfolgt nach dem Anlageschaltplan.
Pro Klemme darf nur ein Draht zugeführt werden.
Doppelklemmen am Gerät () sind intern elektrisch verbunden.

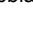
en Electrical installation

Ensure that the electrical installation complies with the relevant local safety regulations.
Make wiring in accordance with the plant diagram.
Each connection terminal can accommodate only one wire. Double terminals on the controller () are internally interconnected.


fr Raccordement électrique

Respectez les prescriptions locales pour le raccordement électrique.
Effectuez le câblage conformément au schéma de l'installation.
Ne reliez qu'un seul fil à chaque borne. Les bornes doubles de l'appareil () doivent être reliées électriquement de façon interne.


sv Elektrisk installation

Lokala föreskrifter skall beaktas vid elektrisk installation.
Ledningsdragningen skall ske enligt anläggningsschema.
Endast en tråd får anslutas till varje klämma. Dubbla klämmor på apparaten () är internt sammankopplade.


nl Elektrische installatie

De elektrische installatie dient volgens de plaatselijke voorschriften te worden uitgevoerd.
De bedrading moet volgens het installatieschema worden uitgevoerd.
Per klem mag slechts één draad worden aangesloten. Dubbele klemmen op het apparaat () zijn intern elektrisch verbonden.

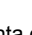
it Installazione elettrica

Assicurarsi che i collegamenti elettrici rispettino le normative locali.
Eseguire i collegamenti elettrici rispettando lo schema elettrico esecutivo.
Non collegare più di un cavo elettrico per morsetto. I morsetti doppi sono collegati tra loro internamente. ().

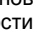
fi Sähköasennukset

Sähköasennukset on tehtävä paikallisten määräysten mukaisesti.
Johdotus tehdään laitoksen kytkentäkaavion mukaisesti.
Kuhunkin liittimeen saa liittää vain yhden johtimen. Säätimen kaksoisliittimet () on kytketty laitteensisäisesti sähköisesti toisiinsa.


es Instalación eléctrica

Asegurarse de que las instalaciones eléctricas cumplen con las normativas locales de seguridad.
El cableado debe realizarse de acuerdo con el esquema de la instalación. Cada borna de conexión soporta sólo un conductor. Las bornas dobles del controlador () están conectadas internamente.


no Elektrisk installasjon

Påse at installasjonen gjøres i.h.h.t. stedlige elektriske forskrifter.
Tilkoble produktet i.h.h.t. koblingskjemaet.
Unngå mer enn en kabel i hver tilkoblingsklemme.
Doble tilkoblingsklemmer () er internt forbundet.

da Elektrisk installation

Den elektriske installation skal være i overensstemmelse med Stærkstrømsbekendtgørelsen.
Tilslutning foretages i henhold til anlægsdiagrammet.
Hver klemme må kun tilføres én ledning. Dobbeltklemmer på regulatoren () er elektrisk forbundet indvendigt.

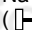
pl Instalacja elektryczna

Upewnij się, że instalacja elektryczna jest zgodna z odpowiednimi przepisami lokalnymi.
Wykonaj okablowanie zgodnie ze schematem połączeń instalacji.
Do każdego zacisku można doprowadzić tylko jeden przewód.
Zaciski podwójne regulatora () są połączone wewnętrznie.


cs Elektrická instalace

Elektrická instalace musí být provedena v souladu s místními předpisy a nařízeními.

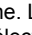
Provedte připojení podle schématu.

Na jednu svorku je možné připojit pouze jeden vodič. Dvojitě svorky () jsou propojeny interně.


sk Elektrická inštalácia

Elektrická inštalácia sa prevádza podľa miestnych predpisov.
Prepojenie vodičmi sa vykonáva podľa schémy zapojenia.
Na jednu svorku sa môže priviesť len jeden vodič. Dvojitě svorky () na prístroji sú interne elektricky spojené.


hu Elektromos szerelés

Az elektromos telepítésre vonatkozó helyi előírásokat minden esetben be kell tartani.
A huzalozást a rendszertopológia alapján végezze el.
Minden sorkapocs csak egy vezető csatlakoztatására alkalmas. A szabályzó kettős termináljai () belső összeköttetéssel rendelkeznek.


el Ηλεκτρική εγκατάσταση

Βεβαιωθείτε ότι η ηλεκτρική εγκατάσταση τηρεί τους σχετικούς εγχώριους κανονισμούς ασφαλείας.
Η καλωδίωση πρέπει να ακολουθεί το διάγραμμα της εγκατάστασης.
Κάθε επαφή σύνδεσης μπορεί να περιλαμβάνει μόνο ένα σύρμα. Οι διπλές τερματικές επαφές του ελεγκτή () διασυνδέονται μεταξύ τους εσωτερικά.

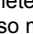
sr Elektroinstalacija

Proverite da li je elektroinstalacija usklađena sa zakonskim propisima.
Proverite da li je ožičenje ispravno izvedeno.
Svaka od stezaljki na kontroleru može da prihvati samo jedan proizvodnik.
Dvostruke stezaljke () su interno povezane.

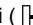
hr Elektroinstalacija

Provjerite da je elektroinstalacija usklađena s zakonskim propisima.
Provjerite da je ožičenje ispravno izvedeno.
Stezaljke na regulatoru s oznakom () su interno ožičene.


sl Električna priključitev

Obvezno upoštevajte nacionalne predpise za električne instalacije.
Ožičenje izvedite v skladu z vezalno shemo.
Na eno sponko smete priključiti samo eno žico. Dvojne sponke na regulatorju () so medsebojno interno električno povezane.

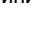
ro Instalare electrica

Asigurați-vă ca instalarea electrică se potrivește cu regulile de siguranță locală.
Faceti cablarea în concordanță cu diagrama aplicativă.
Fiecare terminal poate fi conectat la un singur conductor.
Terminalele duble ale controlerului () sunt intern conectate.

ru Электрическая установка

Убедитесь в том, что электрическая установка соответствует текущим правилам и нормам безопасности.
Производите соединения проводки в соответствии с схемой установки.
К каждой клемме можно подключить только один провод.
Сдвоенные клеммы на контроллере внутренне соединены ()

bg Електрическо инсталиране

Електрическото инсталиране трябва да е съобразено с местните норми за ел. инсталации.
Направете ел. свързки в съответствие с ел. диаграма.
Към всеки терминал може да свърже само едно жило. Двойните терминали на регулатора () имат вътрешна връзка.

de Inbetriebnahme

Beim ersten Aufstarten

1. Bediengerät auf den Regler aufsetzen (RMZ790) oder mit dem Regler verbinden (RMZ791)
2. Spannung anlegen.

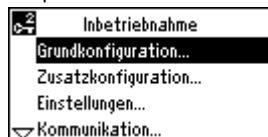
Während dieser Inbetriebnahme bleibt die Regelung ausgeschaltet.

Sämtliche Sicherheitsfunktionen sind ebenfalls ausgeschaltet!

Sobald der Regler hochgefahren ist, erscheint folgendes Startbild:



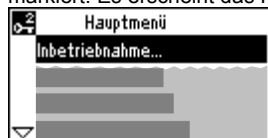
3. Wählen Sie die Sprache durch **Drehen** des Drehdruckknopfes "OK" und bestätigen Sie diese durch **Drücken** des Drehdruckknopfes. Es erscheint das Menü "Inbetriebnahme":



4. Wählen Sie das Untermenü "Grundkonfiguration". Wählen Sie den Anlagentyp/Grundtyp und die Position der Erweiterungsmodule
5. Wählen Sie ggf. das Untermenü "Zusatzkonfiguration", um das Anpassen der Konfiguration vorzunehmen
6. Wählen Sie ggf. das Untermenü "Einstellungen", um das Anpassen der Einstellungen (Defaultwerte) vorzunehmen
7. Wählen Sie ggf. das Untermenü "Kommunikation", um die Inbetriebnahme der Kommunikation (z. B. Bus, Uhr aktivieren) vorzunehmen
8. Wählen Sie das Untermenü "Verdrahtungstest" (wird empfohlen!). Prüfen Sie die Ein- und Ausgänge. Die Ausgänge werden simuliert.
9. Achtung! Die Sicherheitsfunktionen sind ausgeschaltet. Verlassen Sie das Menü "Inbetriebnahme" durch Drücken der Rücktaste "ESC". Es erscheint folgendes Hinweisbild:



10. Drücken Sie den Drehdruckknopf für OK. Die Anwendung wird gestartet, alle Fühler werden überprüft, vorhandene Fühler werden für spätere Störungsmeldungen markiert. Es erscheint das Hauptmenü:



11. Nehmen Sie die Betreibereinstellungen: Zeit, Datum, Schaltzeiten und Sollwerte vor. Falls erforderlich, optimieren Sie Einstellungen.
12. Sichern Sie die Daten. Wählen Sie hierfür das Untermenü "Datensicherung". Es erscheint das Menü der Datensicherung:



Wählen Sie "Speichern" und drücken Sie den Drehdruckknopf

Hinweise:

- Bei "Wiederherstellen" werden die Einstellungen des obigen Datums aktiviert
- Die Menüs "Inbetriebnahme" und "Datensicherung" sind nur in der Passwordebene (Passwort = 7) aktiv
- Es gibt 3 Zugriffsebenen: Benutzer-, Service- und Passwordebene. Bei gleichzeitigem Drücken des Drehdruckknopfes (OK) und der Rücktaste (ESC) ist ein Ebenenwechsel möglich

en Commissioning

First startup

1. Attach operator unit to the controller (type RMZ790), or connect it to the controller (type RMZ791).
2. Switch on power.

During this commissioning phase, the control system remains deactivated.

All safety functions also are deactivated!

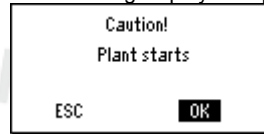
When controller startup is completed, the following display will appear:



3. Select the language you require by **turning** the select-and-push knob "OK" and confirm by **pressing**. The "Commissioning" menu will appear:



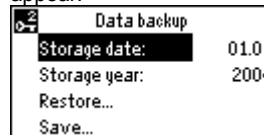
4. Select submenu "Basic configuration". Select the plant type / basic type and the position of the option modules.
5. If required, select submenu "Extra configuration", enabling you to adapt the configuration.
6. If required, select submenu "Settings" to match the settings (default values) to your individual needs.
7. If required, select submenu "Communication" to set up the communication (e.g. bus, activation of clock).
8. Select submenu "Wiring test" (recommended!). Check the inputs and outputs. The outputs will be simulated.
9. Quit the "Commissioning" menu by pressing the ESC button. The following display will appear:



10. Press the select-and-push knob for OK. The application will be started, all sensors will be checked, and sensors used will be highlighted for error messages that may be required later. The main menu will appear:



11. Make the operator settings: Date, time of day, switching times and setpoints. If required, match the settings to your personal needs.
12. Saving the data. Select submenu "Data backup". The menu for storing data will appear:



Select "Save" and press the select-and-push knob.

Notes:

- At "Restore", the settings of the above date will be activated
- Menus "Commissioning" and "Data backup" are only active on the password level (password = 7)
- There are 3 access levels: User, service and password level. To change from one level to another, press simultaneously the select-and-push knob (OK) and the ESC button

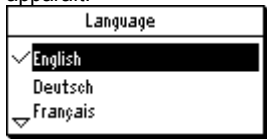
Premier démarrage

1. Montez l'appareil de commande (RMZ790) sur le régulateur ou raccordez-le au régulateur (RMZ791)
2. Appliquez la tension.

La régulation reste déconnectée pendant la mise en service.

Toutes les fonctions de sécurité sont également désactivées!

Après la mise en route du régulateur, l'affichage suivant apparaît:



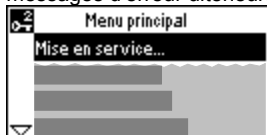
3. Sélectionnez la langue en **tournant** le bouton navigateur et confirmez la sélection en **appuyant** sur ce même bouton. Le menu "Mise en service" apparaît :



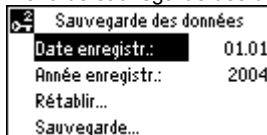
4. Sélectionnez le sous-menu "Configuration de base". Sélectionnez le type d'installation/type de base et la position des modules d'extension
 5. Sélectionnez le cas échéant le sous-menu "Configuration suppl", pour pouvoir adapter la configuration
 6. Sélectionnez le cas échéant le sous-menu "Réglages", pour pouvoir modifier les réglages (valeurs par défaut)
 7. Sélectionnez le cas échéant le sous-menu "Communication", pour configurer la communication (par ex. bus, activation de l'horloge)
 8. Sélectionnez le sous-menu "Test de câblage" (conseillé!). Vérifiez les entrées et sorties. Les sorties sont simulées.
- Attention!** Les fonctions de sécurité sont désactivées
9. Quittez le menu "Mise en service" en appuyant sur la touche ESC. L'avertissement suivant s'affiche :



10. Appuyez sur le bouton de navigation pour confirmer (OK). L'application démarre, toutes les sondes sont vérifiées, les sondes utilisées sont sélectionnées pour les éventuels messages d'erreur ultérieurs. Le menu principal apparaît :



11. Procédez aux réglages opérateur : heure, date, heures de commutation et valeurs de consigne. Le cas échéant, adaptez les réglages à vos besoins.
12. Enregistrez les données. Sélectionnez le sous-menu "Sauvegarde des données". Le menu de sauvegarde des données apparaît :



Sélectionnez "Sauvegarde" et appuyez sur le bouton navigateur (OK)

Remarques :

- Le sous-menu "Rétablir" permet d'activer les réglages de la date ci-dessus
- Les menus "Mise en service" et "Sauvegarde des données" ne sont actifs qu'au niveau mot de passe (mot de passe = 7)
- Il existe 3 niveaux d'accès : utilisateur, service et mot de passe. Pour passer d'un niveau à l'autre, appuyez simultanément sur le bouton navigateur (OK) et sur la touche ESC.

Första uppstart

1. Montera betjäningensheten på regulatorm (RMZ790) eller anslut den till regulatorm (RMZ791)
2. Koppla på spänningen

Under idrifttagningen är regleringen deaktiverad

Även samtliga säkerhetsfunktioner är deaktiverade!

När regulatorms uppstart är avslutad, visas följande startfönster:



3. Välj önskat språk genom att **vrida** vridtryckknappen "OK" och bekräfta genom att **trycka** vridtryckknappen.

Menyn "Idrifttagning" visas:



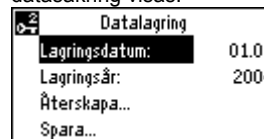
4. Välj undermenyn "Baskonfiguration". Välj anläggningstyp/grundtyp och positionen för tillsatsmoduler
5. Välj, om så erfordras, undermenyn "Extra konfiguration" för att anpassa konfigurationen
6. Välj, om så erfordras, undermenyn "Inställningar" för att anpassa inställningarna (förinställningsvärden).
7. Välj, om så erfordras, undermenyn "Kommunikation" för igångkörning av kommunikationen (t.ex. aktivering av buss, tid).
8. Välj undermenyn "Inkopplingstest". (rekommenderas!). Kontrollera in- och utgångarna. Utgångarna simuleras.
9. Avsluta menyn "Idrifttagning" genom att trycka returknappen (ESC). Följande fönster visas:



10. Tryck vridtryckknappen för OK. Applikationen startas, alla givare testas, befintliga givare markeras för senare felmeddelanden. Huvudmeny visas:



11. Inmata operatörsinställningarna: Tid, datum, omkopplingstider och börvärden. Optimer inställningarna om så erfordras.
12. Säkring av datavärden. Välj undermenyn "Datalagring" i huvudmenyn. Menyn för datasäkring visas:



Välj undermenyn "Spara" och tryck vridtryckknappen (OK)

Anm.:

- I undermenyn "Återskapa" aktiveras inställningarna för ovan angivna datum
- Undermenyerna "Idrifttagning" och "Datalagring" är endast aktiva på lösenordsnivå (lösenord = 7)
- Det finns 3 tillträdesnivåer: Användar-, service- och lösenordsnivå. Vid samtidig tryckning av vridtryckknappen (OK) och returknappen (ESC) kan nivån ändras.

nl Inbedrijfstelling

Bij de eerste keer in werking stellen

1. Bedienapparaat op de regelaar aanbrengen (RMZ790) of met de regelaar verbinden (RMZ791)
2. Spanning inschakelen.

Tijdens deze inbedrijfstelling blijft de regeling uitgeschakeld.

Alle beveiligingsfuncties zijn eveneens uitgeschakeld!

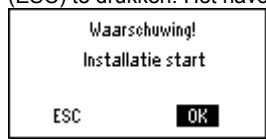
Zodra de regelaar bedrijfsgeared is, verschijnt het volgende startscherm:



3. Selecteer de taal door het **draaien** van de draaidrukknop en bevestig de keuze door het **indrukken** van de draaidrukknop. Het menu "Inbedrijfstelling" verschijnt:



4. Selecteer het submenu "Basisconfiguratie...". Selecteer het installatietype/basistype en de plaats van de uitbreidingsmodule
5. Selecteer indien nodig het submenu "Extra configuratie...", om een aanpassing van de configuratie uit te voeren.
6. Selecteer indien nodig het submenu "Instellingen...", om de aanpassing van de instellingen (default-waarden) uit te voeren.
7. Selecteer indien nodig het submenu "Communicatie...", om de inbedrijfstelling van de communicatie (bijv. bus, tijd activeren) uit te voeren.
8. Selecteer het submenu "Bedradingstest..." (wordt geadviseerd!). Controleer de in- en uitgangen. De uitgangen worden gesimuleerd.
Let op! De beveiligingsfuncties zijn uitgeschakeld.
9. Verlaat het menu "Inbedrijfstelling" door op de terugstelhoets (ESC) te drukken. Het navolgende informatiescherm verschijnt:



10. Druk op de draaidrukknop voor OK. De toepassing wordt gestart, alle opnemers worden getest, aanwezige opnemers worden voor latere storingsmeldingen gemarkeerd. De hoofdmenu verschijnt:



11. Voer de instellingen: Tijd, Datum, Schakeltijden en Gewenste waarden uit. Optimaliseer, indien nodig, de instellingen.
12. Sla de gegevens op. Selecteer in het hoofdmenu het submenu "Gegevensopslag". Het gegevensopslag menu verschijnt:



Selecteer het submenu "Opslaan..." en druk op de draaidrukknop (OK)

Aanwijzingen:

- In het submenu "Herstellen..." worden de instellingen van de bovenvermelde datum geactiveerd.
- De submenu's "Inbedrijfstelling" en "Gegevensopslag" zijn alleen op het Toegangsniveau (wachtwoord = 7) actief.
- Er zijn 3 toegangsniveaus: Gebruiker-, Service- en Wachtwoordniveau. Bij een gelijktijdig indrukken van de drukdraaiknop (OK) en de terugstelhoets (ESC) is een wijziging van het toegangsniveau mogelijk

it Messa in servizio

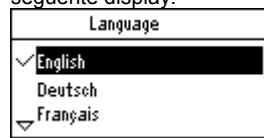
Primo avviamento

1. Inserire sul controllore il display (tipo RMZ790), o collegare l'unità display remota (tipo RMZ791).
2. Dare tensione.

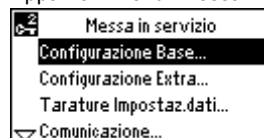
Durante la fase di messa in servizio, le funzioni di controllo del regolatore sono disattivate.

Attenzione, sono disattivate anche tutte le funzioni di sicurezza!

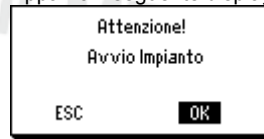
Quando l'avviamento del controllore è terminato, apparirà il seguente display:



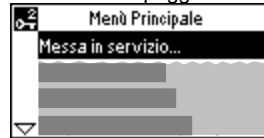
3. Selezionare la lingua richiesta, **ruotando** la manopola e premendola per confermare la scelta. Successivamente confermare premendo la la manopola su "OK". Apparirà il menù "Messa in servizio":



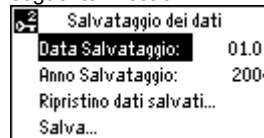
4. Selezionare il sottomenù "Configurazione Base". Selezionare il tipo di impianto/impianto base e la posizione dei moduli opzionali.
5. Se richiesto, selezionare il sottomenù "Configurazione Extra", in questo menù si possono impostare ulteriori configurazioni.
6. Se richiesto, selezionare il sottomenù "Tarature Impostaz.dati..." qui sono disponibili le impostazioni (valori di default) che avete bisogno.
7. Se richiesto, selezionare il sottomenù "Comunicazione" per impostare la comunicazione (e.s. bus, attivazione orologio).
8. Selezionare il sottomenù "Attiv.test colleg.elettrici" (raccomandato!). Verificate gli ingressi e le uscite. Le uscite possono essere simulate.
Attenzione! Le funzioni di sicurezza sono disattivate.
9. Uscire dal menù "Messa in servizio" premendo il pulsante ESC. Apparirà il seguente display:



10. Selezionare l'opzione desiderata e premere la manopola per OK. Ora si avvierà l'applicazione, tutti i sensori impiegati saranno verificati, in caso di anomalie apparirà in seguito un messaggio di allarme lampeggiante. Apparirà il menù principale:



11. Impostate i parametri: Data, ora, orari di commutazione e setpoints. Se necessario, ottimizzare le impostazioni.
12. Salvataggio dei dati. Selezionare il sottomenù "Salvataggio dei dati". Vi apparirà la seguente finestra:



Selezionate "Salva" e confermate premendo la manopola.

Note:

- Il comando "Ripristino dati salvati", attiva le impostazioni sopra descritte.
- Menù "Messa in servizio" e "Data salvataggio" sono attivi solo tramite una password (password = 7)
- Ci sono 3 livelli di accesso: Utente, service e livello con password. Per passare da un livello all'altro, premere simultaneamente la manopola (OK) e il pulsante ESC.

fi Käyttöönotto

Ensimmäinn käynnistys

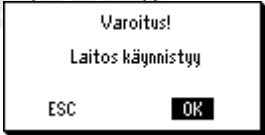
1. Kiinnitä käyttöpaneeli säätimeen (RMZ790) tai liitä se säätimeen johdolla (RMZ791).
2. Kytke käyttöjännite päälle.
Tämän käyttöönottovaiheen aikana säätö on poiskytketty. Myös kaikki turvatoiminnot ovat pois päältä!
Heti kun säätimen käynnistys on valmis, seuraava aloituskuva ilmestyy näytölle:



3. Valitse kieli **kääntämällä** painettavaa kiertonuppia, ja vahvista valinta **painamalla** tätä nuppia.
Näytölle ilmestyy valikko "Käyttöönotto":



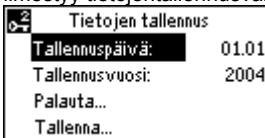
4. Valitse alavalikko "Peruskonfiguraatio".
5. Valitse laitostyyppi/perustyypin ja laajennusmoduulien sijainti.
6. Valitse tarvittaessa alavalikko "Lisäkonfiguraatio" tehdäkseen muutoksia konfiguraatioon.
7. Valitse tarvittaessa alavalikko "Asetukset" tehdäkseen muutoksia asetuksiin (oletusarvoihin).
8. Valitse tarvittaessa alavalikko "Tiedonsiirto" tehdäkseen tiedonsiirtoon tarvittavat asetukset (esim. väylä, kellon aktivointi).
9. Valitse alavalikko "Johdotuksen testaus" (suositeltavaa!). Tarkista tulot ja lähdöt. Lähdöt simuloidaan.
Huom! Turvatoiminnot ovat pois päältä.



10. Paina painettavaa kiertonuppia hyväksyntää "OK" varten. Sovellus käynnistetään, kaikki anturit tarkistetaan, olemassa olevat anturit merkitään myöhempiä häiriöilmoituksia varten. Näytölle ilmestyy päävalikoista:



11. Tee käyttäjäasetukset: kellonaika, päivämäärä, kytkentäajat ja asetusarvot. Optimoivat tarvittaessa asetukset omien tarpeidesi mukaan.
12. Tallenna tiedot. Valitse päävalikosta alavalikko "Tietojen tallennus". Näytölle ilmestyy tietojentallennusvalikko:



Valitse "Tallenna", ja paina painettavaa kiertonuppia hyväksyäksesi tallennuksen.

Huomautuksia:

- Alavalikolla "Palauta" aktivoidaan yllä mainitun päivämäärän asetukset.
- Alavalikot "Käyttöönotto" ja "Tietojen tallennus" ovat aktiivisia vain salasanasalalla (salasana = 7).
- Pääsytasoja on 3: käyttäjä-, huolto- ja salasanasalalla. Tasoa voidaan vaihtaa painamalla samanaikaisesti painettavaa kiertonuppia (OK) ja ESC-painiketta.

es Puesta en marcha

Primer arranque

1. Acoplar la unidad de operador al controlador (tipo RMZ790), o conectarla al controlador (tipo RMZ791).
2. Conectar la alimentación.

Durante esta fase de puesta en servicio, el sistema de control permanece desactivado. ¡Todas las funciones de seguridad están también desactivadas!

Una vez completado el arranque del controlador, aparece la siguiente pantalla:



3. Seleccionar el idioma requerido **girando** el cursor navegador y confirmar **pulsando** „OK“.

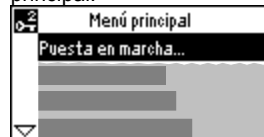
Aparece el menú "Puesta en marcha":



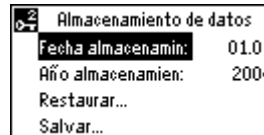
4. Seleccionar el submenú "Configuración básica...". Seleccionar el tipo de instalación/tipo básico y la posición de los módulos de opción.
5. En caso necesario, seleccionar el submenú "Configuración extra...", permitiéndole adaptar la configuración.
6. En caso necesario, seleccionar el submenú "Ajustes..." para adecuar los ajustes (valores por defecto) a sus necesidades individuales.
7. Si se precisa, seleccionar el submenú "Comunicación..." para establecer la comunicación (ej.: bus, activación del reloj).
8. Seleccionar el submenú "Test de cableado..." (¡recomendado!). Verificar las entradas y las salidas. Se simularán las salidas.
¡Precaución! Las funciones de seguridad están desactivadas.
9. Salir del menú "Puesta en marcha" pulsando el botón ESC. Aparece la siguiente pantalla:



10. Pulsar el cursor navegador para aceptar con OK. Arrancará la aplicación, se verificarán todas las sondas, y las sondas utilizadas se sobreiluminarán para mensajes de error que puedan requerirse posteriormente. Aparece el menú principal:



11. Realizar los ajustes de operador: Fecha, hora, tiempos de conmutación y consignas. En caso necesario, adecuar los ajustes a sus necesidades personales.
12. Salvaguarda de datos. Desde el menú principal, seleccionar el submenú "Almacenamiento de datos". Aparecerá el menú para el almacenamiento de datos:



Seleccionar "Salvar." y pulsar el cursor navegador.

Notas:

- En "Restaurar", se activarán los ajustes de la fecha anterior
- Los menús "Puesta en marcha" y "Almacenamiento de datos" sólo están activos en el nivel de acceso clave (clave = 7)
- Hay 3 niveles de acceso: Usuario, servicio y clave. Para cambiar de un nivel a otro, pulsar simultáneamente el cursor navegador (OK) y el botón ESC

no Igangkjøring

Første oppstart

1. Tilkobler operatør panelet til regulatoren (type RMZ790), eller tilkobler til regulator (type RMZ791).
2. Slår på forsyningsspenningen.

Under denne igangkjøringstfasen vil regulatoren forbli deaktivert.

Alle sikkerhetsfunksjoner er også deaktivert!

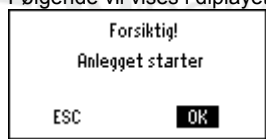
Når regulatoroppstart er ferdig, vil følgende vises i displayet:



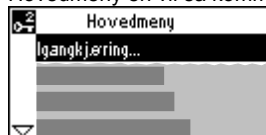
3. Velg ønsket språk ved å vri på „velg-og-trykk“ knappen, bekrefter ved å trykke på knappen. "Igangkjøring" meny en vil så komme frem i displayet:



4. Velg undermenu "Basis konfigurering...". Velg anleggstype/basis type og posisjonen for opsjons modulene.
5. Hvis nødvendig, velg undermenu "Ekstra konfigurering...", som gjør at du kan tilpasse konfigureringen.
6. Hvis nødvendig, velg undermenu "Instillinger..." dersom du ønsker å korrigere fabrikkinnstillingene.
7. Hvis nødvendig, velg undermenu "Kommunikasjon..." for å aktivere kommunikasjonen (f.eks. bus, aktivering av ur).
8. Velg undermenu "Installasjonstest..." (anbefalt!). Sjekk innganger og utganger. Utgangene vil bli simulert.
9. Avslutt "Igangkjøring" menyen ved trykke ESC knappen. Følgende vil vises i displayet:



10. Trykk på „velg-og-trykk“ knappen for OK. Den valgte applikasjonen startes, alle givere vil bli sjekket og givere som er benyttet vil bli markert for senere feilmeldinger. Hovedmeny en vil så komme frem i displayet:



11. Sett inn driftsverdiene: Dato, klokkeslett, koblingstider og set.punktverdier. Hvis ønsket, sett verdiene til dine personlige ønsker.
12. Lagre innstillingene. Fra hovedmenyen, velg undermenu "Databakup". Menyten for lagring av data vil vises:



Velg "Lagre" og trykk på „velg-og-trykk“ knappen.

Anm.:

- Ved "Gjenopprette" aktiveres innstillingene fra den viste datoen.
- Menyten "Igangkjøring" og "Data lager" er kun aktive ved passordnivå (passord = 7)
- Det er 3 adgangsnivåer: Bruker, service og passord nivå. For å skifte fra et nivå til et annet, trykk samtidig på „velg-og-trykk“ knappen og ESC knappen

da Idriftsættelse

Første oppstart

1. Betjeningsenheden sættes på regulatoren (RMZ790) eller tilsluttes regulatoren (RMZ791)
2. Tilslut spænding.

Under denne idriftsættelsesfase er reguleringen fortsatt frakoblet.

Alle sikkerhedsfunktioner er ligeledes frakoblet!

Når opstarten af regulatoren er afsluttet, kommer følgende startbillede frem:

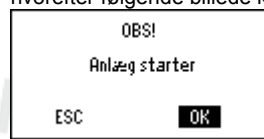


3. Vælg sprog ved at dreje drejetrykknappen, og bekræft ved at trykke på den.

Menyen "Idriftsættelse" kommer frem:



4. Vælg undermenuen "Basiskonfigurering". Vælg anlægstype/basistype og position for optionsmodulene.
5. Vælg evt. undermenuen "Ekstrakonfigurering..." for at tilpasse konfigurationen.
6. Vælg evt. undermenuen "Indstillinger" for at tilpasse indstillingerne (standardværdierne) til individuelle behov.
7. Vælg evt. undermenuen "Kommunikation" for opsætning af kommunikationen (fx bus og aktivering af ur).
8. Vælg undermenuen "Tilslutningstest" (anbefales!). Check ind- og udgange. Udgangene simuleres.
9. Afslut menuen "Idriftsættelse" ved at trykke på ESC-tasten, hvorefter følgende billede kommer frem:



10. Tryk på drejetrykknappen for OK. Applikationen startes, alle følere kontrolleres, og anvendte følere markeres for senere feilmeldinger. Hovedmenu kommer frem:



11. Foretag brugerindstillingerne: Tid, dato, koblingstider og setpunkter. Om nødvendigt optimeres indstillingerne.
12. Gem data. I hovedmenyen vælges undermenuen "Datasikring", hvorefter datalagringsmenyen kommer frem:



Vælg undermenuen "Gem...", og tryk på drejetrykknappen (OK).

Bemærkninger:

- I undermenuen "Gendan" aktiveres indstillingerne for ovenstående dato.
- Undermenuerne "Idriftsættelse" og "Datasikring" er kun aktive på adgangskodeniveauet (adgangskode = 7).
- Der findes 3 adgangsniveauer: Bruker-, service- og adgangskodeniveau. Ved at trykke samtidig på drejetrykknappen (OK) og ESC-tasten kan der skiftes niveau.

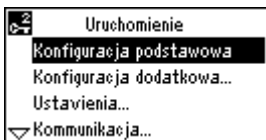
pl Uruchomienie

Pierwsze załączenie

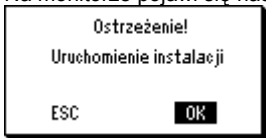
1. Zamocuj panel operatora na regulatorze (typ RMZ790), lub podłącz go do regulatora (typ RMZ791).
2. Włącz zasilanie.
Podczas tej fazy uruchomienia, system regulacyjny pozostaje wyłączony.
Wszystkie funkcje bezpieczeństwa są również nieaktywne!
Po zakończeniu fazy załączenia, na monitorze pojawi się następujący komunikat:



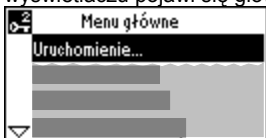
3. Wybierz wymagany język **obracając** pokrętkę nastawcze i zaakceptuj **wciskając** je. Na wyświetlaczu pojawi się menu "Uruchomienie":



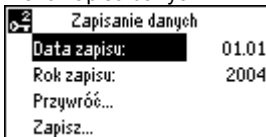
4. Wybierz opcję "Konfiguracja podstawowa".
Wybierz typ instalacji / typ podstawowy i pozycję modułów dodatkowych.
5. W razie potrzeby wybierz opcję "Konfiguracja dodatkowa" umożliwiającą adaptację konfiguracji.
6. W razie potrzeby wybierz opcję "Ustawienia" w celu dostosowania nastaw do wymagań instalacji.
7. W razie potrzeby wybierz opcję "Komunikacja" w celu ustawienia parametrów komunikacji (np. magistrala, aktywacja zegara).
8. Wybierz opcję "Test okablowania" (zalecane!).
Sprawdź wejścia i wyjścia. Sygnały wyjściowe będą symulowane.
9. Opuść menu "Uruchomienie" wciskając przycisk ESC.
Na monitorze pojawi się następujący komunikat:



10. Wciśnij pokrętkę nastawcze.
Działanie regulatora zostanie rozpoczęte, wszystkie czujniki zostaną sprawdzone, a czujniki wykorzystane zostaną zaznaczone w celu późniejszej sygnalizacji błędów. Na wyświetlaczu pojawi się główne menu:



11. Przeprowadź parametryzację regulatora; ustal datę, czas, programy czasowe i nastawy regulacyjne.
12. Zapisanie danych.
Wybierz opcję "Zapisanie danych". Na monitorze pojawi się menu zapisu danych:



Wybierz "Zapisz" i wciśnij pokrętkę nastawcze.

Uwagi:

- W opcji "Przywróć", nastawy z dnia podanego wyżej zostaną aktywowane
- Menu "Uruchomienie" i "Zapisanie danych" są aktywne tylko na poziomie dostępu zabezpieczonym hasłem (hasło = 7)
- Występują 3 poziomy dostępu: użytkownika, serwisowy oraz zabezpieczony hasłem. Aby przestawić poziom dostępu należy wcisnąć równocześnie pokrętkę nastawcze i przycisk ESC.

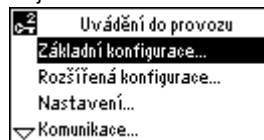
cs Uvádění do provozu

První spuštění

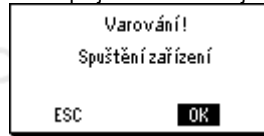
1. Zaklapněte ovládací jednotku (RMZ790) nebo připojte k regulátoru jednotku (RMZ791)
2. Zapněte napájení.
V průběhu uvádění do provozu zůstává regulační systém neaktivní.
Všechny bezpečnostní funkce zůstávají také neaktivní!
Pokud je regulátor připojen k napájení je na displeji následující zobrazení:



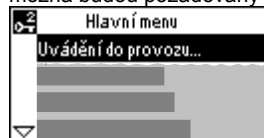
3. Vyberte požadovaný jazyk **otáčením** knoflíku pro výběr a potvrzení a **stiskem** potvrďte výběr.
Objeví se menu "Uvádění do provozu":



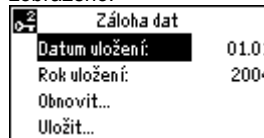
4. Vyberte podmenu "Základní konfigurace".
Vyberte typ zapojení / základní schéma a umístění rozšiřujících moduľů.
5. Pokud požadujete, vyberte podmenu "Rozšířená konfigurace...", které umožňuje upravit konfiguraci.
6. Pokud požadujete, vyberte podmenu "Nastavení", kde můžete přestavit parametry (nastavení z výroby) dle vašich požadavků.
7. Pokud požadujete, vyberte podmenu "Komunikace", pro nastavení komunikace (např. Bus, aktivace hodin)
8. Vyberte podmenu "Test propojení" (doporučujeme!).
Zkontrolujte vstupy a výstupy. Výstupy je možné nasimulovat.
9. **Upozornění!** Bezpečnostní funkce nejsou aktivní.
Opusťte menu "Uvádění do provozu" stiskem tlačítka (ESC).
Na displeji bude následující zobrazení:



10. Stiskem knoflíku pro výběr a potvrzení zvolte OK.
Aplikace bude spuštěna, všechny čidla budou zkontrolována, připojená čidla budou zvýrazněna pro poruchová hlášení, které možná budou požadovány později. Objeví se hlavní menu:



11. Proveďte provozní nastavení: Čas, Datum, časový program a žádané hodnoty tak, aby odpovídaly Vašim požadavkům.
12. Uložení dat.
Vyberte podmenu "Záloha dat". Menu pro uložení dat bude zobrazeno:



Zvolte "Uložit" a stiskněte tlačítko pro výběr a potvrzení.

Poznámky:

- Po "Obnovit" budou provedena nastavení aktivní
- Menu "Uvádění do provozu" a "Uložení dat" jsou dostupná pouze v úrovni chráněné heslem (Heslo = 7)
- Regulator má tři přístupové úrovně: Uživatelskou, servisní a konfigurační úroveň chráněnou heslem.
Pro přechod z jedné úrovně do druhé je nutné současně stisknout knoflík pro výběr a potvrzení a tlačítko (ESC)

sk Uvedenie do prevádzky

Pri prvom spustení

1. Obsluhovaci prístroj nasadiť na regulátor (RMZ790) alebo spojiť s regulátorom (RMZ791)
2. Priviesť pod napätie.

Počas tohto uvedenia do prevádzky ostáva regulácia vypnutá.

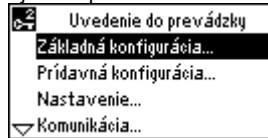
Taktiež sú vypnuté všetky bezpečnostné funkcie!

Akonáhle sa regulátor rozbehne, zjaví sa nasledovný počiatočné zobrazenie:

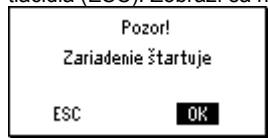


3. Zvoľte jazyk **otočením** otočného tlačidla a potvrdte ho **stlačením** tlačidla.

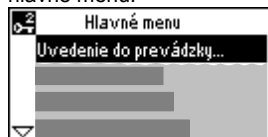
Zjaví sa prehľad menu "Uvedenie do prevádzky":



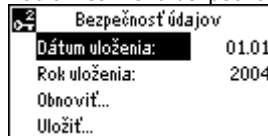
4. Zvoľte menu "Základná konfigurácia".
Zvoľte typ zariadenia/základný typ a polohu rozšírených modulov
5. Zvoľte v danom prípade z vedľajšieho menu položku "Prídavná konfigurácia", aby ste mohli previesť prispôsobenie zostavy.
6. Zvoľte v danom prípade z vedľajšieho menu položku "Nastavenie", aby ste mohli previesť prispôsobenie nastavenia (default hodnoty)
7. Zvoľte v danom prípade z vedľajšieho menu položku "Komunikácia", aby sa mohla previesť komunikácia do prevádzky (napr. aktivovať Bus, hodiny)
8. Zvoľte z vedľajšieho menu položku "Test prekáblovania" (doporučuje sa!).
Preskúšajte vstupy a výstupy. Výstupy sa simulujú.
Pozor! Bezpečnostné funkcie sú vypnuté
9. Opustíte menu "Uvedenie do prevádzky" stlačením spätného tlačidla (ESC). Zobrazí sa nasledovná poznámka:



10. Stlačte otočné tlačidlo pre OK.
Aplikácia sa štartuje, všetky snímače sa preskúšajú, existujúce snímače sa pre neskoršie hlásenie označia. Zjaví sa prehľad hlavné menu:



11. Prevedte nastavenie prevádzkovateľa: čas, dátum, časy spínania a žiadané hodnoty.
Ak je to potrebné, prevedte optimalizáciu nastavenia
12. Zaisťovanie údajov.
Vedľajšie menu "Bezpečnosť údajov".
Zobrazí sa menu bezpečnosť údajov:



zvoľte vedľajšie menu "Uložiť" a stlačte otočné tlačidlo (OK)

Poznámky:

- Vo vedľajšom menu "Obnovenie" sa aktivujú nastavenia horeuvedeného dátumu
- Vedľajšie menu "Uvedenie do prevádzky" a "Bezpečnosť údajov" sú aktívne len v úrovni hesla (heslo=7)
- Sú 3 prístupové úrovne: užívateľská, servisná a heslová. Súčasťou stlačením otočného tlačidla (OK) a spätného tlačidla (ESC) je možná zmena úrovne

hu Üzembe helyezés

Első bekapcsolás

1. Helyezze a kezelőpanelt a szabályozóra (RMZ790 típus), vagy csatlakoztassa a szabályozóhoz (RMZ791 típus).
2. Kapcsolja be a készüléket.

Az üzembe helyezés ezen szakasza alatt a szabályozási funkciók nem aktívak.

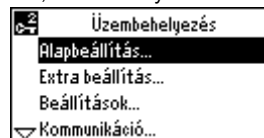
A biztonsági funkciók szintén nem aktívak!

A szabályozó bekapcsolása után a következő információ jelenik meg a kijelzőn:

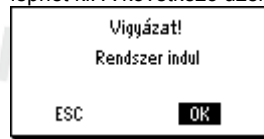


3. Válassza ki a nyelvet a menügomb **forogatásával**, majd nyugtázza a kiválasztást a gomb **megnyomásával**.

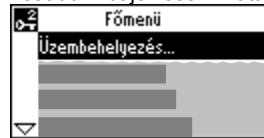
Az 'Üzembehelyezés' menü jelenik meg:



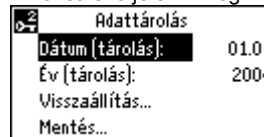
4. Válassza ki az 'Alapbeállítás' almenüt.
Válassza ki a rendszer típusát/alaptípusát és az opciós modulok helyét.
5. Ha szükséges válassza ki az 'Extra beállítás' almenüt, mely segítségével pontosíthatja a beállításokat.
6. Ha szükséges válassza ki a 'Beállítások' almenüt, ahol a gyári beállításokat a saját igényeinek megfelelően módosíthatja.
7. Ha szükséges válassza ki a 'Kommunikáció' almenüt ahol a kommunikációs beállításokat módosíthatja (pl.: busz, óra, stb.).
8. Válassza ki az 'Bekötési teszt' almenüt (ajánlott!).
Ellenőrizze a bemeneteket és kimeneteket. A kimenetek működése szimulálva van.
Vigyázat! A biztonsági funkciók nem aktívak.
9. Az 'Üzembehelyezés' menüből az ESC gomb megnyomásával léphet ki. A következő üzenet jelenik meg:



10. Nyomja meg a menügombot a nyugtázáshoz.
A rendszer elindul, minden érzékelő tesztelésre kerül és a csatlakoztatott érzékelők kijelölésre kerülnek az esetleges későbbi hibajelzések miatt. Az főmenü jelenik meg:



11. Végezze el a következő beállításokat: dátum, pontos idő, kapcsolási idők és alapjelek.
Ha szükséges, változtassa meg a gyári értékeket a saját igényeinek megfelelően.
12. Az adatok mentése.
Válassza ki az 'Adattárolás' almenüt.
A következő jelenik meg:



Válassza ki a 'Mentés'-t és nyomja meg a menügombot.

Megjegyzések:

- A 'Visszaállítás' kiválasztásával a fenti dátumhoz tartozó értékeket aktiválja a készülék
- Az 'Üzembehelyezés' és az 'Adattárolás' menük csak a jelszóval védett szinten aktívak (jelszó = 7)
- Összesen 3 szint áll rendelkezésre: felhasználói, üzembe helyezői és szerviz (jelszóval védett).
A szintek közötti váltáshoz nyomja meg egyszerre a menü (OK) és az ESC gombokat.

el Ρύθμιση σε λειτουργία

Πρώτη εκκίνηση

1. Προσαρτίστε το χειριστήριο στον ελεγκτή (τύπος RMZ790), ή συνδέστε το με τον ελεγκτή (τύπος RMZ791).
2. Ανοίξτε την παροχή ισχύος.

Σε αυτή τη φάση της ρύθμισης σε λειτουργία, το σύστημα ελέγχου παραμένει απενεργοποιημένο!

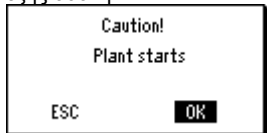
Όταν ολοκληρωθεί η εκκίνηση του ελεγκτή, εμφανίζεται η εξής οθόνη:



3. Επιλέξτε τη γλώσσα που θέλετε **στρέφοντας** το κομβίο "OK" και επιβεβαιώστε την επιλογή **πιέζοντας** το ίδιο πλήκτρο. Εμφανίζεται το μενού ρύθμισης σε λειτουργία "Commissioning":



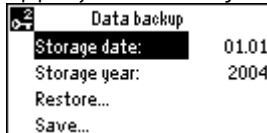
4. Επιλέξτε το υπομενού βασικής διαμόρφωσης "Basic configuration". Διαλέξτε τον τύπο της εγκατάστασης / βασικό τύπο και θέσεις των προαιρετικών μονάδων.
5. Εάν χρειάζεται, επιλέξτε το υπομενού ειδικής διαμόρφωσης "Extra configuration", που σας επιτρέπει να προσαρμόσετε τη διαμόρφωση στις ανάγκες σας.
6. Επίσης, αν απαιτείται, επιλέξτε το υπομενού ρυθμίσεων "Settings" για να συνδυάσετε τις ρυθμίσεις (εργοστασιακές τιμές) με τις προσωπικές σας ανάγκες.
7. Εάν απαιτείται, επιλέξτε το υπομενού επικοινωνίας "Communication" για να ρυθμίσετε τα σχετικά με το σύστημα επικοινωνίας (π.χ. bus, ενεργοποίηση ρολογιού).
8. Επιλέξτε το υπομενού ελέγχου της συρμάτωσης "Wiring test" (συστήνεται!). Ελέγξτε τις εισόδους και εξόδους. Για τις εξόδους γίνεται προσομοίωση.
9. **Προσοχή!** Οι λειτουργίες ασφαλείας είναι απενεργοποιημένες. Εγκαταλείψτε το μενού ρύθμισης σε λειτουργία "Commissioning" πιέζοντας το πλήκτρο ESC. Εμφανίζεται η εξής οθόνη:



10. Πιέστε το κομβίο OK για επιβεβαίωση. Η εφαρμογή ξεκινά, ελέγχονται όλα τα αισθητήρια και τα χρησιμοποιούμενα αισθητήρια επιλέγονται για τυχόν μηνύματα σφάλματος που μπορεί να χρειαστούν αργότερα. Εμφανίζεται το μενού ρύθμισης σε λειτουργία "Main menu":



11. Προχωρήστε στις ρυθμίσεις του χειριστηρίου: ημερομηνία, ώρα, χρόνοι μεταγωγής και επιθυμητές τιμές. Εάν θέλετε, προσαρμόστε τις ρυθμίσεις στις προσωπικές σας ανάγκες.
12. Αποθήκευση δεδομένων. Επιλέξτε το υπομενού αποθήκευσης δεδομένων "Data backup". Εμφανίζονται οι εντολές αποθήκευσης:



Επιλέξτε αποθήκευση "Save" και πιέστε το κομβίο OK.

Σημειώσεις:

- Με την επιλογή επαναφοράς "Restore" απενεργοποιούνται οι ρυθμίσεις της παραπάνω ημερομηνίας
- Τα μενού "Commissioning" και "Data storage" ενεργοποιούνται μόνο με κωδικό ασφαλείας (password = 7)
- Διατίθενται 3 επίπεδα πρόσβασης: χρήστη "User", συντηρητή "service" και μηχανικού "password". Για να μεταβείτε από το ένα επίπεδο στο άλλο, πιέστε ταυτόχρονα το κομβίο (OK) και το πλήκτρο ESC.

sr Upuštanje

Prvo uključivanje

1. Priključite operatorsku jedinicu na regulator (RMZ790), ili postavite na regulator (RMZ791).

2. Uključite napajanje.

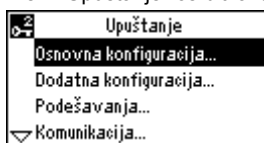
Tokom puštanja u rad, sistem je deaktiviran.

Sve sigurnosne funkcije su takođe neaktivne!

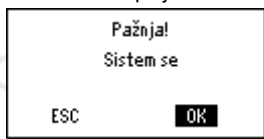
Nakon prvog uključivanja pojaviće se sledeća poruka na displeju:



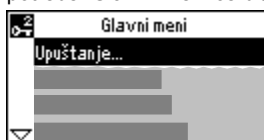
3. Odaberite željeni jezik **okretanjem** i **pritisikom** tastera. Meni "Upuštanje" će biti aktivan:



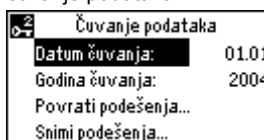
4. Odaberite podmeni "Osnovna konfiguracija". Odaberite tip sistema / osnovni tip i dodatne module.
5. Ukoliko je potrebno, odaberite podmeni "Dodatna konfiguracija", i prilagodite konfiguraciju.
6. Ukoliko je potrebno, odaberite podmeni Podešavanja, I namestite parametre u skladu sa vašim potrebama.
7. Ukoliko je potrebno, odaberite podmeni "Komunikacija" i namestite parametre komunikacije (npr. bus, aktiviranje časovnika).
8. Izaberite podmeni "Provera ožičenja" (preporuka!). Proverite ulaze i izlaze. Izlazi će biti simulirani.
9. **Opres!** Sigurnosne funkcije su neaktivne. Izadite iz menija "Upuštanje" pritiskom na ESC taster. Pojaviće se sledeći displej:



10. Pritisnite OK taster za potvrdu. Pokreneće se izabrana aplikacija, proveriće se svi senzori, a poruke o kvarovima na sensorima će biti istaknute u slučaju potrebe. Glavini meni će biti aktivan:



11. Podesite datum, vreme, vremena prebacivanja i zadate vrednosti. Ako je potrebno, prilagodite podešavanja sopstvenim potrebama.
12. Čuvanje podataka. Izaberite podmeni "Čuvanje podataka". Pojaviće se meni za čuvanje podataka:



Izaberite "Snimi podešenja" i pritisnite OK taster.

Napomene:

- U meniju "Povrati snimljena podešenja", aktiviraće se podešavanja od navedenog datuma.
- Meniji "Upuštanje" i "Čuvanje podataka" su aktivni samo za Nivo ekspert (password = 7)
- Postoje tri nivoa pristupa: Korisnik, Nivo servis i Nivo ekspert. Za prelazak iz jednog nivoa u drugi, pritisnite istovremeno OK taster i ESC taster.

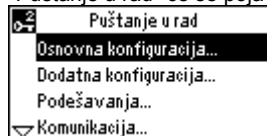
hr Puštanje u rad

Prvo uključivanje

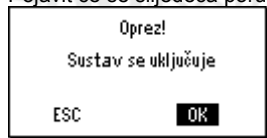
1. Priključite operatorsku jedinicu na regulator (RMZ790), ili spojite na regulator (RMZ791).
2. Uključite napajanje.
Tijekom puštanja u pogon sustav je deaktiviran. Sve sigurnosne funkcije su također neaktivne!
Nakon prvog uključivanja pojavit će se sljedeća poruka na zaslonu:



3. Odaberite željeni jezik **okretanjem** i **pritiskom** na gumb. "Puštanje u rad" će se pojaviti:



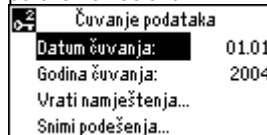
4. Odaberite podmeni "Osnovna konfiguracija".
Odaberite tip sustava / osnovni tip i dodatne module.
5. Ukoliko se zahtjeva odaberite podmeni "Dodatna konfiguracija", i prilagodite konfiguraciju.
6. Ukoliko se zahtjeva odaberite podmeni "Podešavanja" i namjestite parameter i vrijednosti u sustavu prema Vašim zahtjevima.
7. Ukoliko se zahtjeva odaberite podmeni "Komunikacija" i namjestite parameter komunikacije.
8. Odaberite podmeni "Provjera ožičenja" (preporučujemo!).
Provjerite ulaze i izlaze. Izlazi će biti simulirani.
Oprez! Sigurnosne funkcije su neaktivne.
9. Izadite iz menija "Puštanje u rad" pritiskom na ESC gumb. Pojavit će se sljedeća poruka na zaslonu:



10. Pritisnite OK gumb za potvrdu.
Aplikacija će se pokrenuti te provjeriti opće stanje sustava. Glavni meni će se pojaviti:



11. Podesite datum, vrijeme, vremena preklapanja i zadane vrijednosti.
12. Spremanje podataka.
Odaberite podmeni "Čuvanje podataka". Pojavit će se sljedeća poruka na zaslonu:



Odaberite "Snimi podešenja" gumbom za odabir.

Napomene:

- Aktiviranjem "Vrati snimljena namještenja", namještanja od navedenog datuma biti će aktivirana
- Meni "Puštanje u rad" i "Čuvanje podataka" su aktivni samo za "Razina ekspert" (lozinka = 7)
- Postoje 3 različita pristupa: Korisnik, Razina servis i Razina ekspert.
Promjena razine vrši se istovremenim pritiskom Ok i ESC gumb.

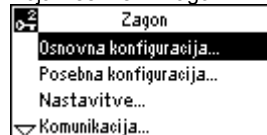
sl Zagon

Prvi zagon

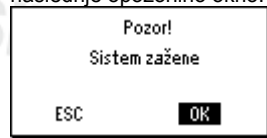
1. Upravljalnik nataknite na regulator (tip RMZ790) ali ga povežite z regulatorjem (tip RMZ791).
2. Vključite električno napajanje.
Prične se postopek zagona regulatorja, med katerim ostane regulacijski sistem deaktiviran. Deaktivirane so tudi vse varnostne funkcije!
Ko je postopek zagona končan, se na zaslonu pojavi naslednja začetna slika:



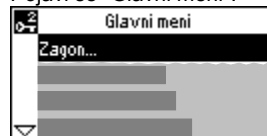
3. Izberite jezik z **vrtanjem** gumba in potrdite izbor "OK" s **pritiskom** vrtljivega gumba. Pojavi se meni "Zagon":



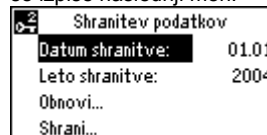
4. Izberite podmeni "Osnovna konfiguracija".
Nastavite tip sistema / osnovni tip regulatorja in pozicijo dodatnih modulov.
5. Če je potrebno izvesti adaptacijo konfiguracije, izberite podmeni "Posebna konfiguracija".
6. Po potrebi izberite podmeni "Nastavitve", kjer lahko nastavitve (privzete vrednosti) spremenite v skladu z individualnimi potrebami.
7. Po potrebi izberite podmeni "Komunikacija" za zagon komunikacije (npr. bus, aktiviranje ure).
8. Izberite podmeni "Test ožičenja" (priporočljivo!).
Preverite vhode in izhode. Izhodi se simulirajo.
Pozor! Varnostne funkcije niso aktivne.
9. Zapustite meni "Zagon" s pritiskom tipke ESC. Pojavil se naslednje opozorilno okno:



10. Potrdite OK s pritiskom vrtljivega gumba.
Program zagona sistema starta, izvrši se kontrola vseh tipal, instalirana tipala se markirajo za kasnejša sporočila o motnjah. Pojavil se "Glavni meni":



11. Izvedite uporabniške nastavitve: datum, ura, preklonni časi in nastavljene vrednosti.
Po potrebi jih prilagodite željam in potrebam uporabnika.
12. Shranite podatke.
V ta namen izberite podmeni "Shranitev podatkov". Na zaslonu se izpiše naslednji men:



Izberite "Shrani" in pritisnite gumb OK.

Opombe:

- Če potrdite ukaz "Obnovi", se bodo aktivirale nastavitve z gornjim datumom.
- Menija "Zagon" in "Shranitev podatkov" sta dostopna le na nivoju "Ekspertni nivo", zaščitenim z geslom (geslo = 7)
- Na voljo so 3 nivoji nastavljanja: uporabnik, servisni nivo in ekspertni nivo.
Za izhod iz enega in vstop v drugi nivo nastavljanja pritisnite istočasno gumb OK in tipko ESC

ro Punere in functiune

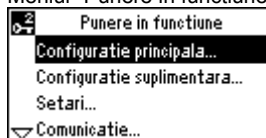
Prima pornire

1. Atasati panoul operator pe controler (type RMZ790), sau conectati-l la controler (type RMZ791).
2. Porniti alimentarea.
In timpul fazei de conectare , partea de control ramane dezactivata.Toate functiile de siguranta sunt de asemenea dezactivate!
Cand pornirea controlerului este completa, va apare urmatorul afisaj :

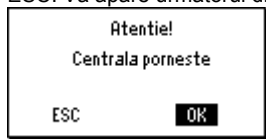


3. Selectati limba dorita prin **rotirea** butonului selecteaza si apasa "OK" si confirmati prin **apasare**.

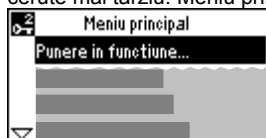
Meniul "Punere in functiune" va apare:



4. Selectati submeniul "Configuratie principala".
Selectati tipul aplicatiei / tip principal si configuratia modulelor auxiliare.
5. Daca este necesar, selectati submeniul "Configuratie sublimentara", permitandu-va sa adaptati configuratia.
6. Daca este necesar, selectati submeniul "Setari" pentru a adapta setarile (valorile nominale) pentru cerintele Dumneavoastra.
7. Daca este necesar, selectati submeniul "Comunicatie" pentru a seta comunicarea (e.g. bus, activarea ceasului).
8. Selectati submeniul "Test cablare" (recomandat!).
Verificati intrarile si iesirile. Iesirile vor fi simulate.
Atentie! Functiile de siguranta sunt dezactivate.
9. Iesiti din meniul "Punere in functiune" prin apasarea butonului ESC. Va apare urmatorul display:



10. Apasati butonul selectati si apasati pentru OK.
Aplicatia va fi pornita, toti senzorii vor fi verificati, iar senzorii utilizati vor fi semnalizati pentru mesaje de eroare care pot fi cerute mai tarziu. Meniu principal va apare:



11. Realizati setarile de operator:data, ceasul, timpi de comutatie si alte valori.
Daca este necesar, adaptati setarile la necesitatile proprii.
12. Salvati datele.
Selectati submeniul "Memorare data". Va apare meniul pentru salvarea datelor:



Selectati " Salvare" si apasati butonul selectati si apasati.

Nota:

- La "Refacere", vor fi activate setarile datelor precedente.
 - Meniurile "Punere in functiune" si "Memorare data" sunt active doar la nivelul cu parola Nivel expert (parola = 7)
 - Sunt 3 nivele de acces: Utilizator, Nivel service si nivelul cu parola Nivel expert.
- Pentru a trece de la un nivel la altul, apasati simultan butonul selectati si apasati si butonul ESC

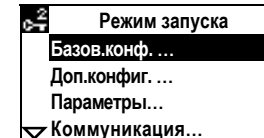
ru Запуск

Первый пуск

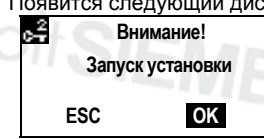
1. Подключите панель оператора к (тип RMZ790) или подключите ее к контроллеру (тип RMZ791).
2. Включите электропитание.
Во время запуска система управления остается деактивированной.
Все функции безопасности также деактивированы!
Когда завершится пуск контроллера, появится следующий дисплей:



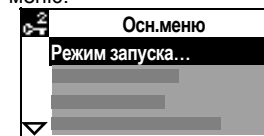
3. Выберите нужный вам язык **поворотом** нажимаемой ручки "OK" и подтвердите **нажатием**.
Появится меню "Режим Запуска".



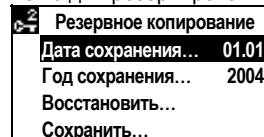
4. Выберите подменю "Базовая конфигурация".
Выберите тип установки / базовый тип и положение опциональных модулей.
5. Если необходимо, выберите подменю "Дополнительная конфигурация", позволяющие вам изменять конфигурацию.
6. Если необходимо, выберите подменю "Параметры" для изменения настроек (настроек по умолчанию) для ваших требований.
7. Если необходимо, выберите подменю "Коммуникация" для настройки коммуникаций (напр. шины, активации часов).
8. Выберите подменю "Прозвонка" (рекомендуется).
Проверьте входы и выходы. Выходы будут смоделированы.
Осторожно! Функция безопасности деактивирована.
9. Выйдите из меню "Режим запуска" нажатием на кнопку ESC. Появится следующий дисплей.



10. Нажмите на ручку выбора и нажатия OK.
Приложение будет запущено, все сенсоры будут проверены, и используемые сенсоры будут выделены для сообщений об ошибках, которые могут появиться позже. Появится главное меню:



11. Произведите операторские настройки: Дата, время, времена переключения и установки. Если необходимо, измените настройки под конкретные требования.
12. Сохранение данных.
Выберите подменю "Резервное копирование". Появится меню для резервирования данных:



Выберите "Сохранить" и нажмите на нажимаемую ручку выбора.

Примечания:

- По "Восстановить" будут активированы настройки вышеуказанной даты
- Меню "Запуск" и "Сохранение данных" активны только на уровне пароля (пароль = 7)
- Имеются 3 уровня доступа: Пользователя, уровень сервиса и уровень пароля.
Чтобы перейти из одного уровня в другой, нажмите одновременно на нажимаемую ручку выбора (OK) и на кнопку ESC.

bg Програмиране

Първи пуск

1. Прикачете операторския панел към регулатора (тип RMZ790), или го свържете към регулатора(тип RMZ791).
2. Включете ел. захранването.

По време на програмирането, регулаторът остава деактивиран.

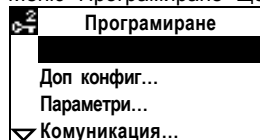
Всички функции за безопасност също са деактивирани!

Когато се вкл. регулатора, на екрана се появява следното:

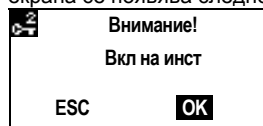


3. Изберете езика чрез **въртене** на бутона "OK"и изберете чрез **натискане**.

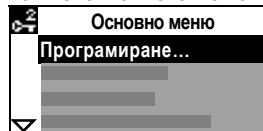
Меню "Програмиране" ще се появи:



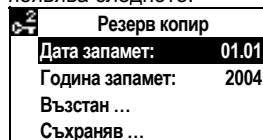
4. Изберете подменю "Осн конфигурация".
Изберете тип инсталация/ базов тип и позициите на разш. модули.
5. Ако е необходимо, изберете подменю "Доп конфигурация", позволявайки ви да адаптирате конфигурацията.
6. Ако е необходимо, изберете подменю "Параметри" за да настроите параметрите (стойността по задание) към Вашите индивидуални нужди.
7. Ако е необходимо, изберете подменю "Комуникация" за да настроите комуникацията(напр.шина,активиране на часовник).
8. Изберете подменю "Тест свързка на кабелите" (препоръчано!).
Проверете изходите и входовете.Изходите ще бъдат симулирани.
- Внимание!** Функциите за безопасност са деактивирани.
9. Излезте от меню"Програмиране" чрез бутон ESC. На екрана се появява следното:



10. Натиснете бутон ОК.
Приложението ще бъде стартирано, всички сензори ще бъдат проверени,и използваните сензори ще бъдат подчертани за съобщения за грешки които биха се появили по-късно.Главното меню ще се появи:



11. Направете настройка: Дата, час, времева програма и задания.
Ако се изисква, подберете заданията с Вашите нужди.
12. Съхраняване на информацията.
Изберете подменю "Резерв копиране".На екрана се появява следното:



Изберете "Съхраняв" и натиснете бутон ОК.

Бележки:

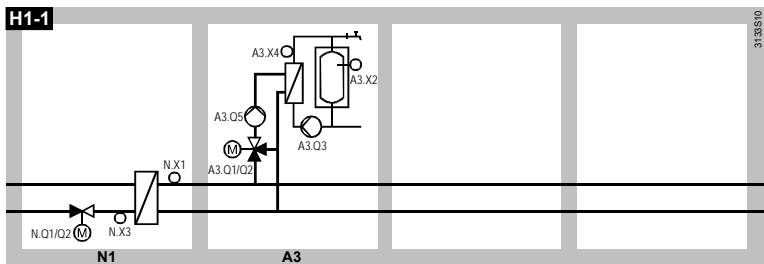
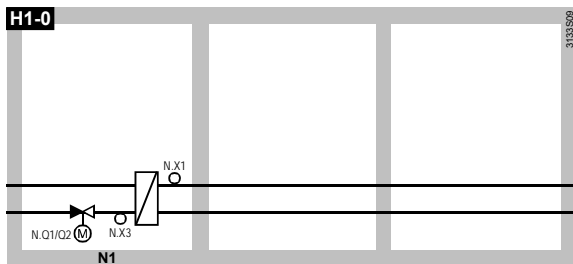
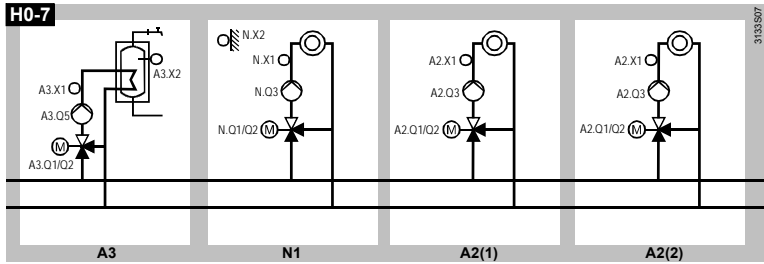
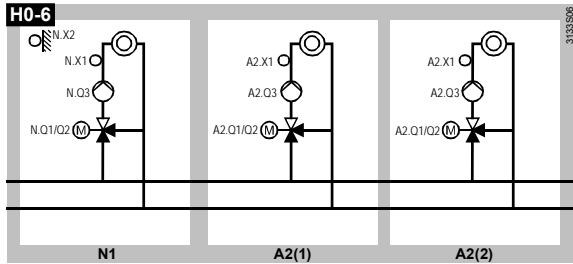
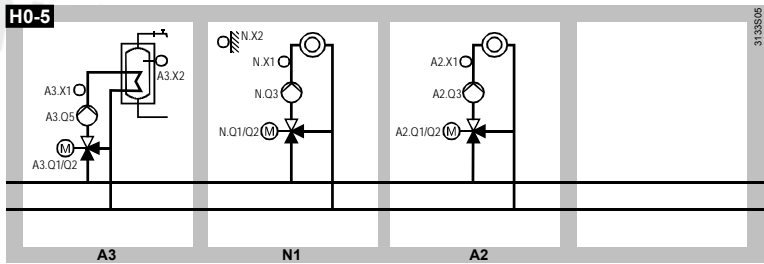
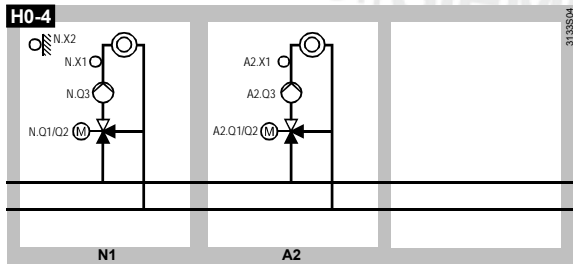
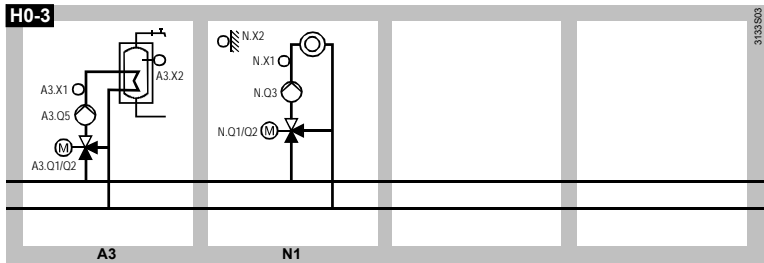
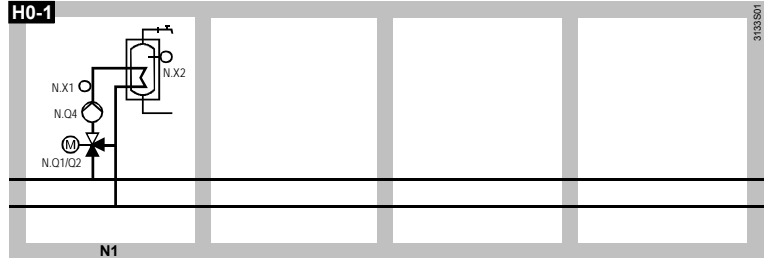
- Чрез " Възстан ", програмата от посочената дата ще се активира
- Меню " Програмиране " и " Резерв копир " са активни на ниво парола (парола = 7)
- Има 3 нива на достъп: Потребител, Сервиз and ниво парола.
За да преминете от едно на друго ниво натиснете едновременно бутони ОК и ESC.

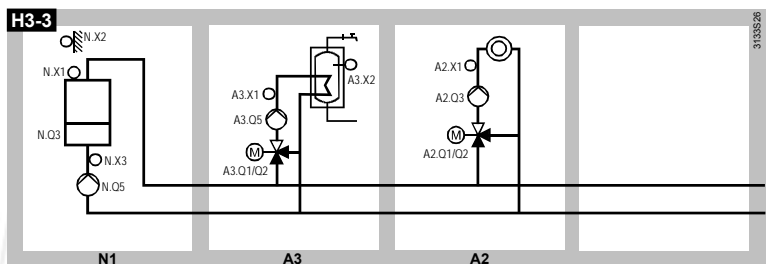
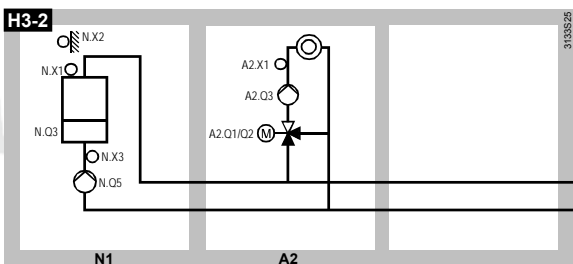
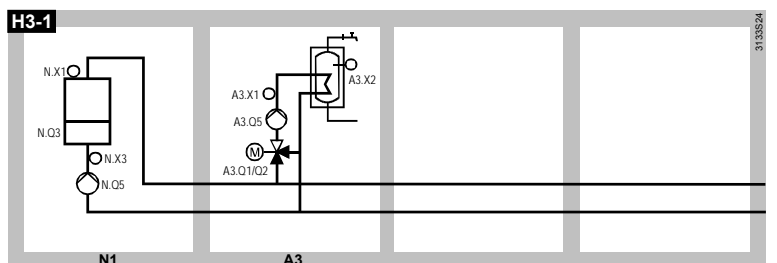
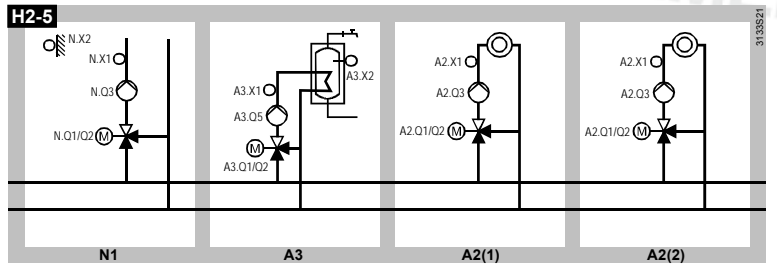
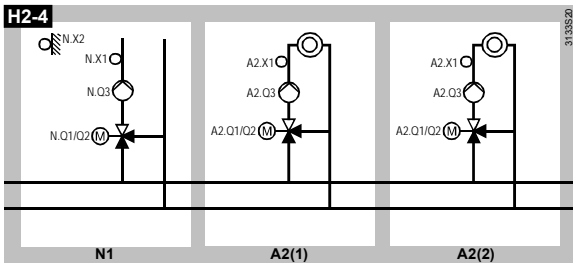
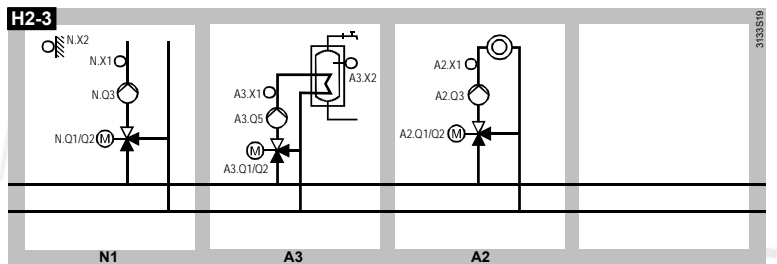
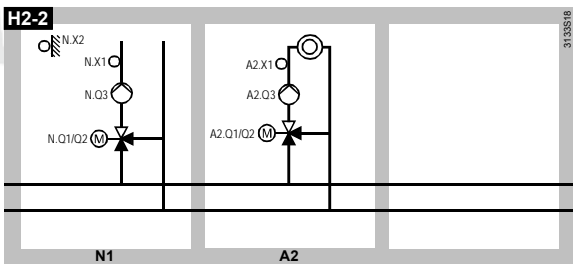
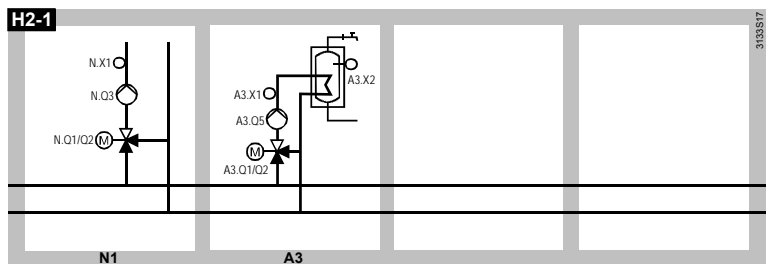
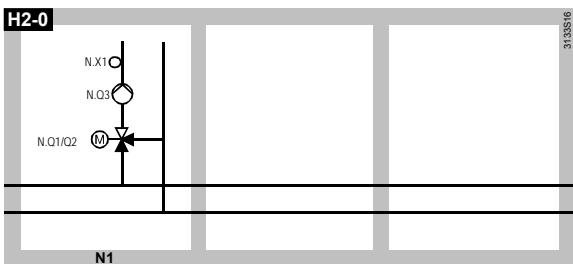
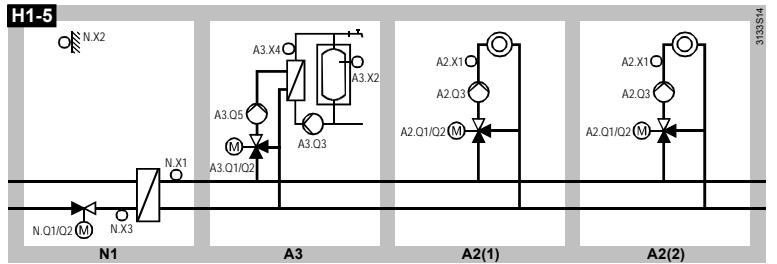
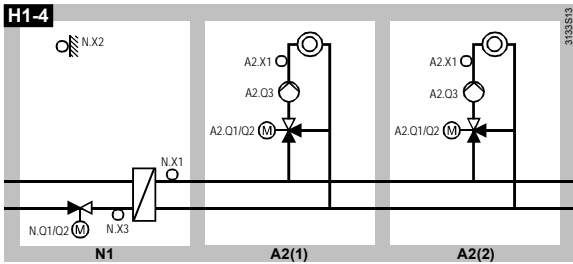
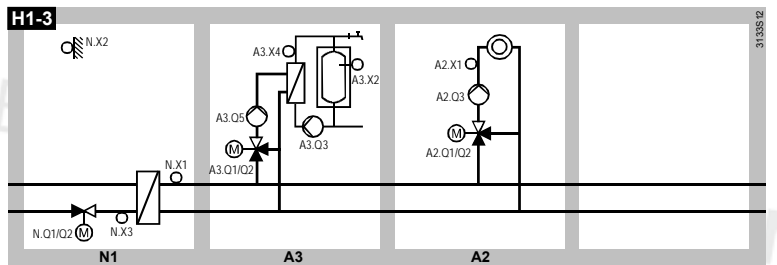
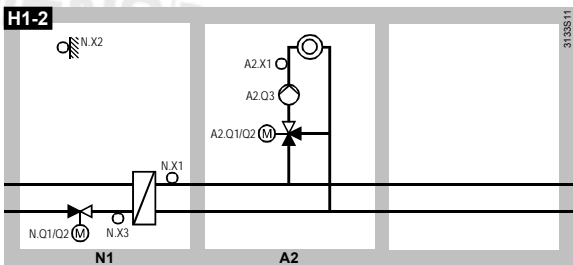
RMH760B

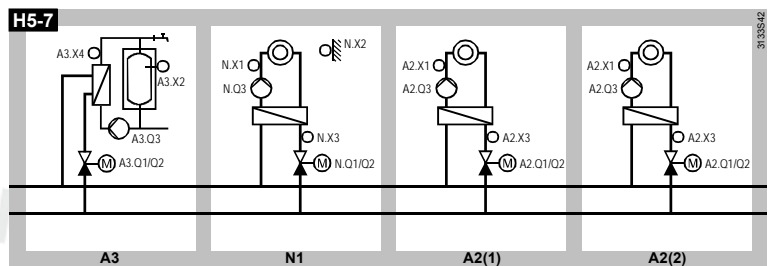
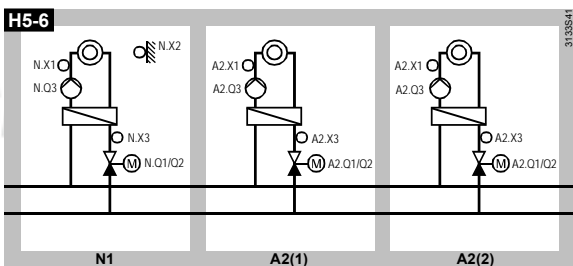
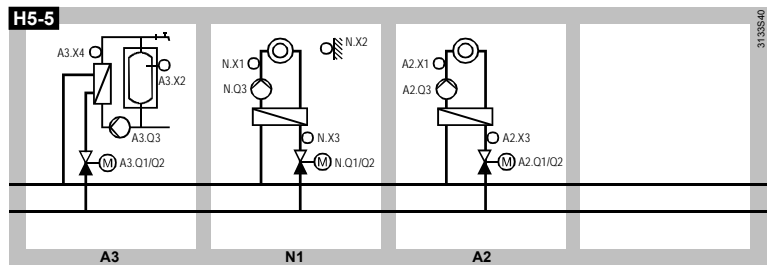
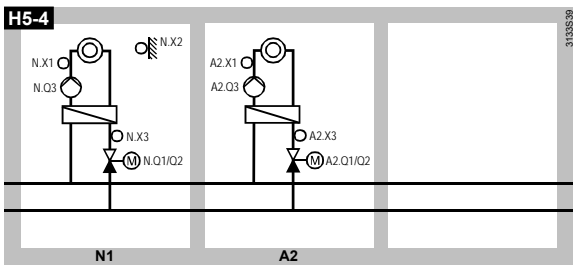
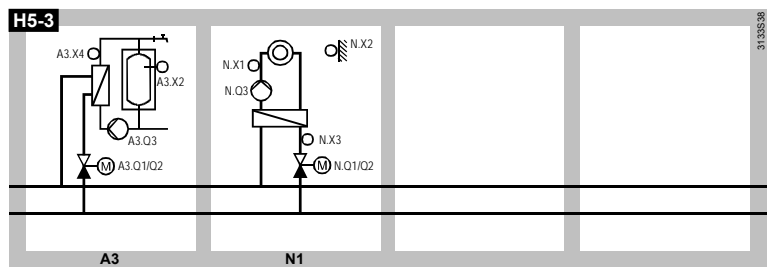
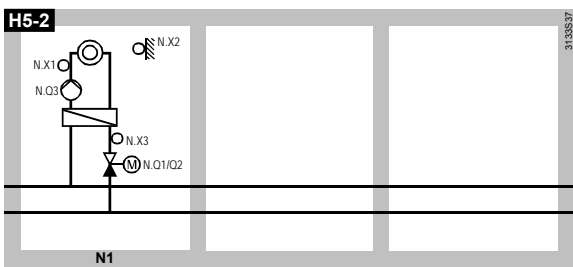
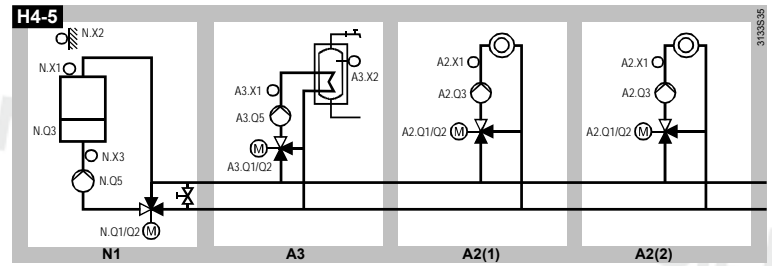
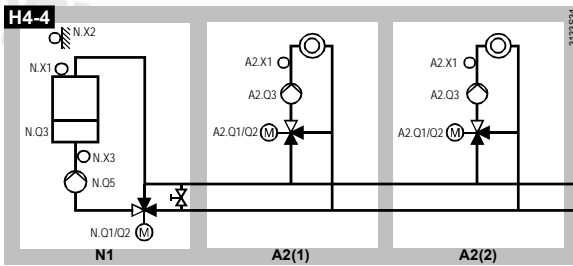
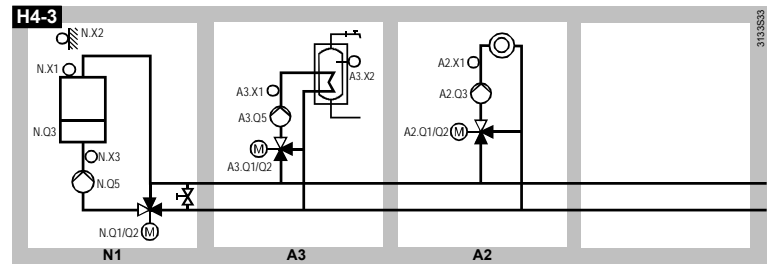
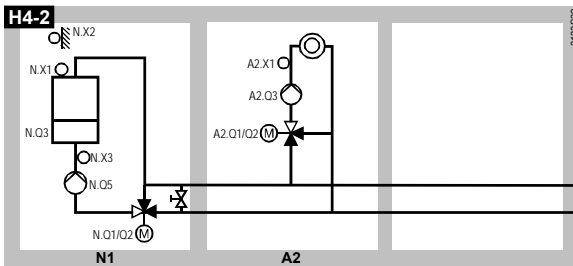
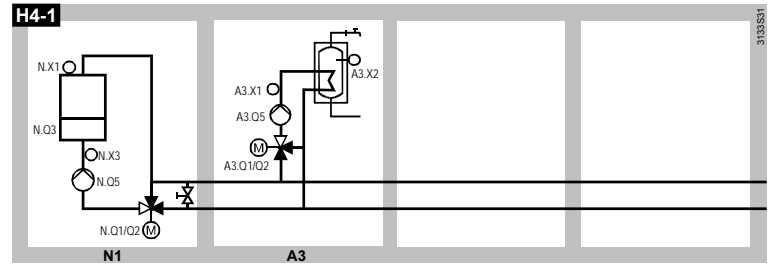
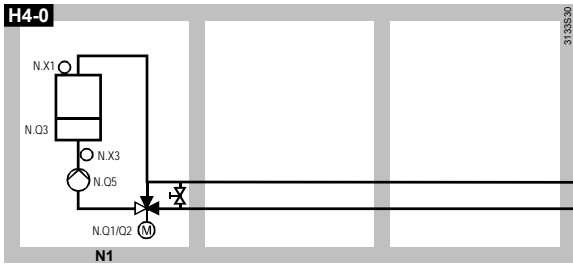
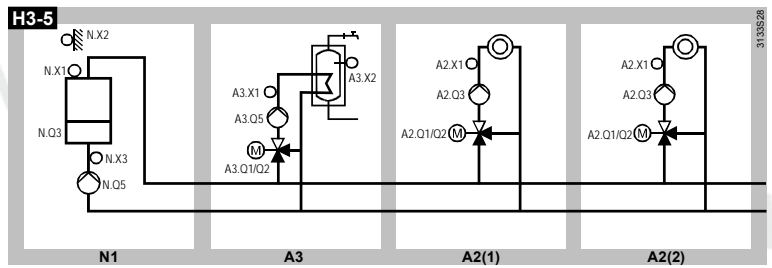
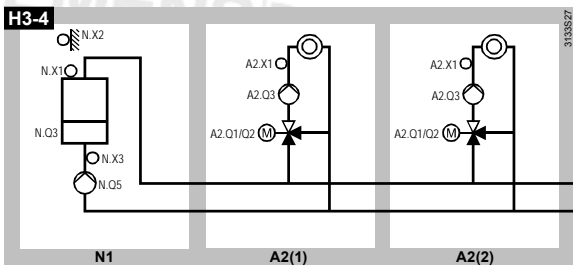
de Anlagentyp
en Plant type
fr Type d'installation
sv Anläggningstyp
nl Installatietype
it Tipo di Impianto
fi Laitostyyppi

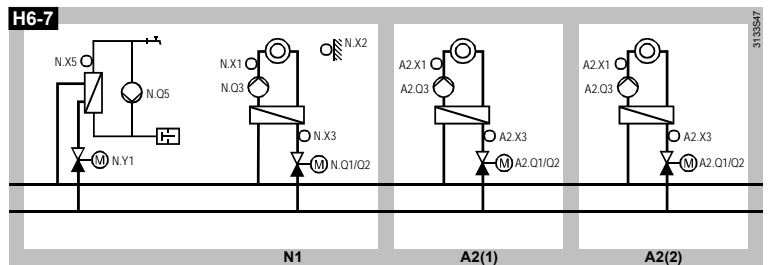
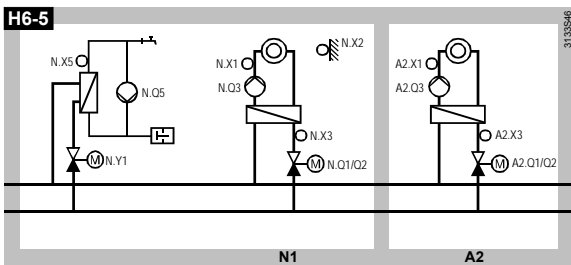
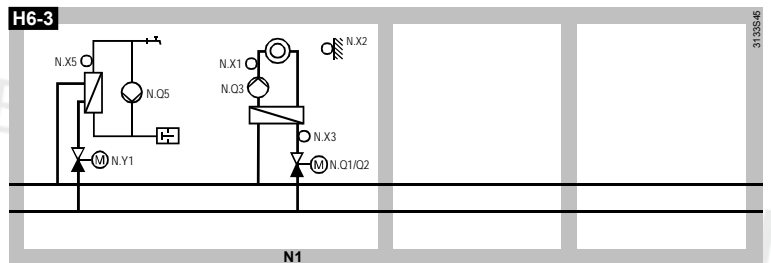
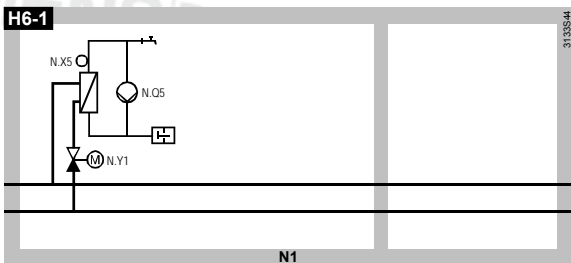
es Tipo de instalación
no Anleggstype
da Anlægstype
pl Type instalacji
cs Typ zařízení
sk Typ zariadenia
hu Rendzer típusát

el Τύπος εγκατάστασης
sr Tip sistema
hr Tip sustava
sl Tipi sistemov
ro Tipul aplicatiei
ru Тип установки
bg Тип инсталация

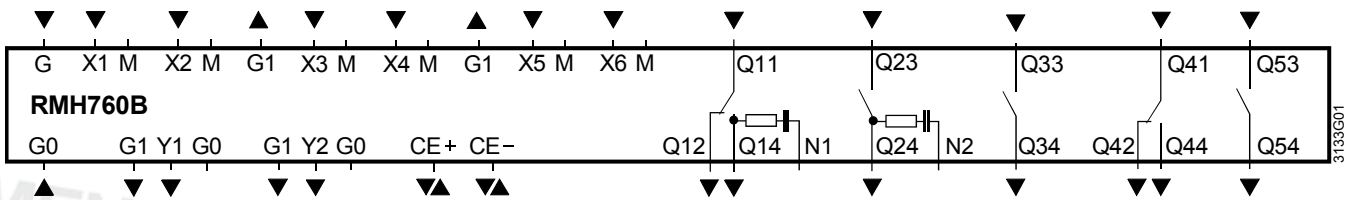




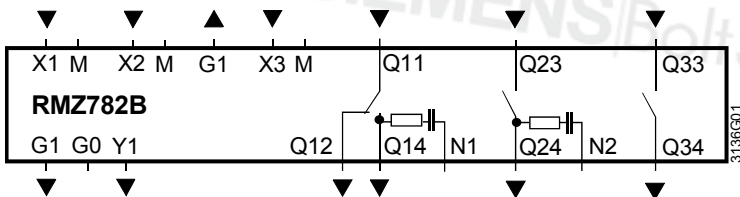




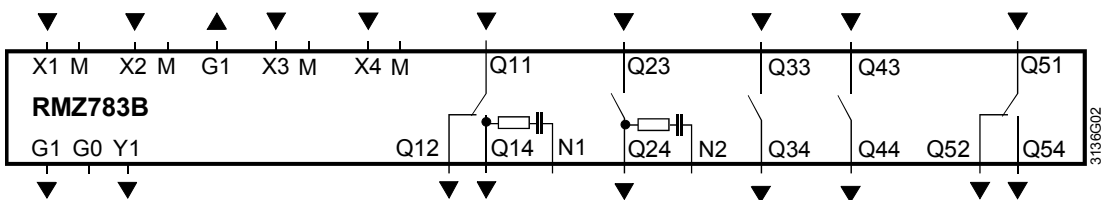
N.x = RMH760B



A2.x = RMZ782B



A3.x = RMZ783B

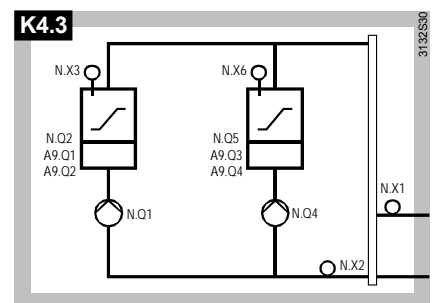
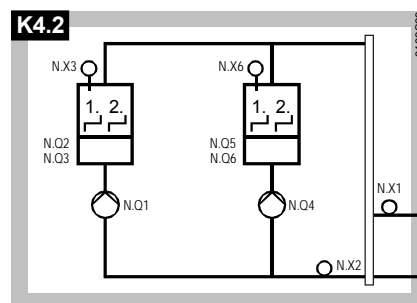
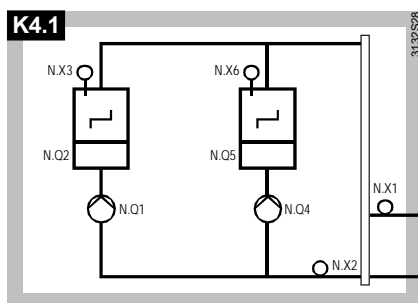
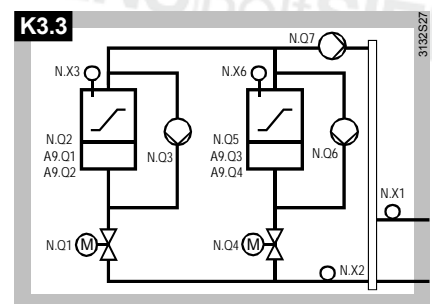
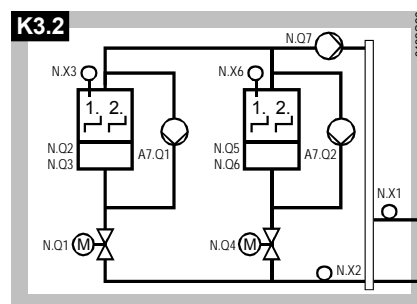
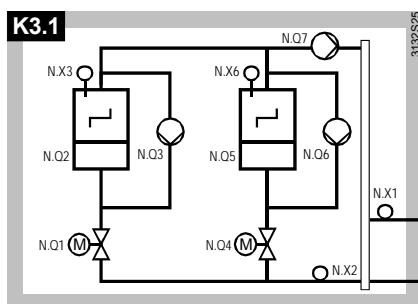
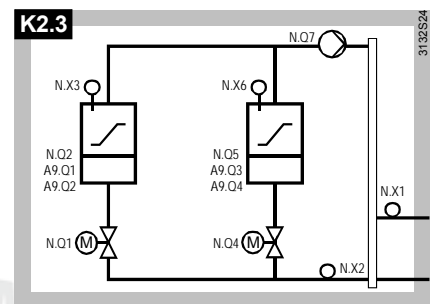
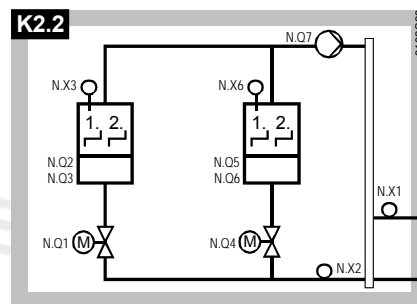
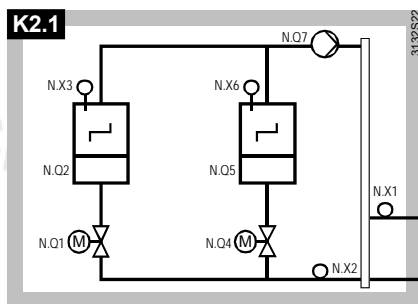
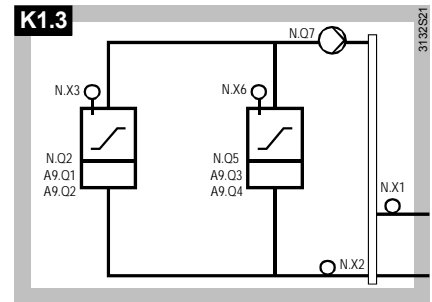
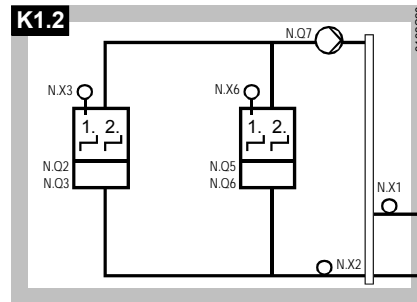
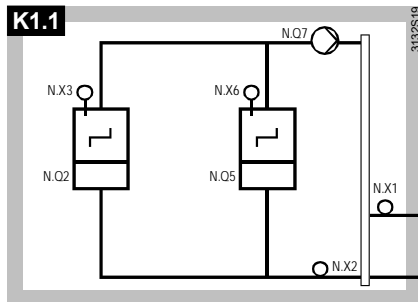


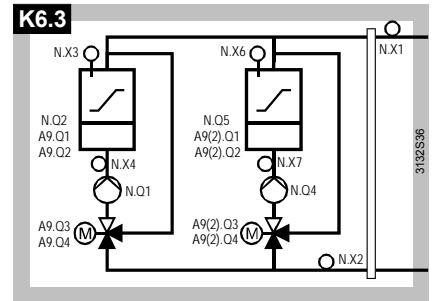
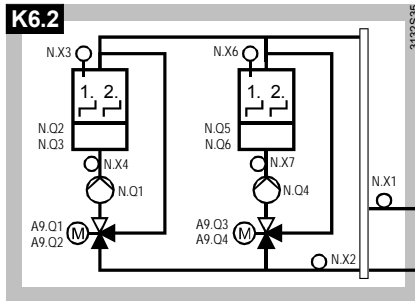
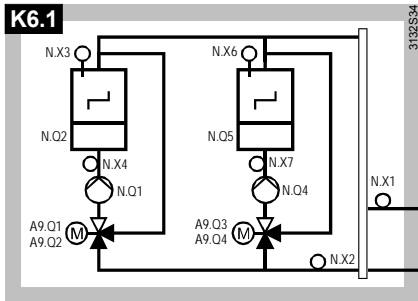
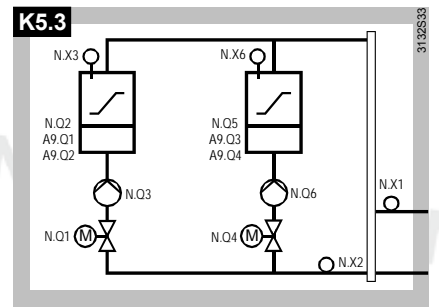
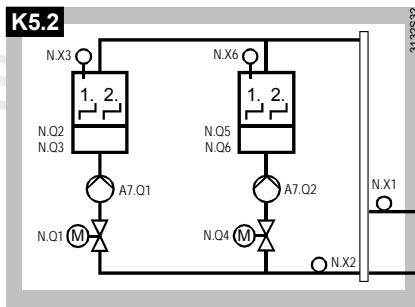
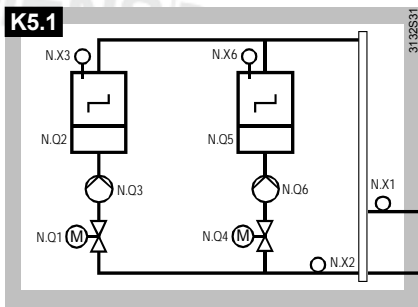
RMK770

de Anlagentyp
en Plant type
fr Type d'installation
sv Anläggningstyp
nl Installatietype
it Tipo di Impianto
fi Laitostyyppi

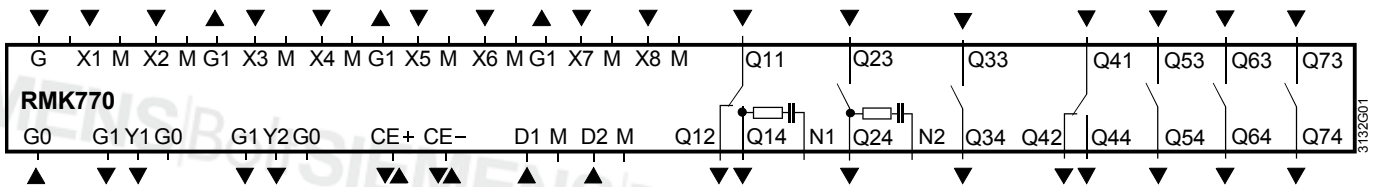
es Tipo de instalación
no Anleggstype
da Anlægstype
pl Typ instalacji
cs Typ zařízení
sk Typ zariadenia
hu Rendzer típusát

el Τύπος εγκατάστασης
sr Tip sistema
hr Tip sustava
sl Tipi sistemov
ro Tipul aplicatiei
ru Тип установки
bg Тип инсталация

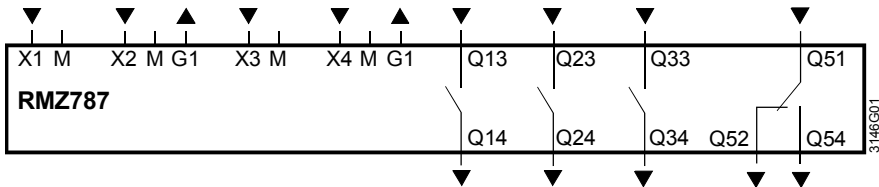




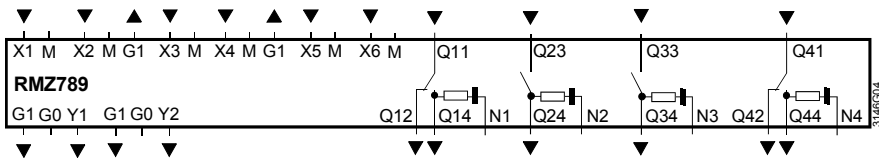
N.x = RMK770



A7.x = RMZ787



A9.x = RMZ789



SIEMENS|Bolt SIEMENS|Bolt SIEMENS|Bolt SIEMENS|Bolt SIEMENS

SIEMENS|Bolt SIEMENS|Bolt SIEMENS|Bolt SIEMENS|Bolt SIEMENS

SIEMENS|Bolt SIEMENS|Bolt SIEMENS|Bolt SIEMENS|Bolt SIEMENS