

ACVATIX™

Forgatómotor golyóscsapokhoz

GLB..9E



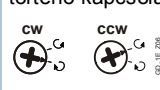
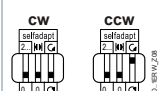
Elektromotoros forgatómotorok nyit/zár, 3-pont és modulációs szabályozáshoz. Használható fűtési, szellőzési és légkondicionálási rendszerekben.

- 2-járatú és 3-járatú szabályozó golyóscsapokhoz, belső menetes (VAI61.. és VBI61..) vagy külső menetes (VAG61.. és VBG61..), változatokhoz, DN15...DN50-ig
- Nyit/zár golyóscsapokhoz 2-járatú és 3-járatú váltó csapokhoz, belső menetes (VAI60.. és VBI60..) vagy külső menetes (VAG60.. és VBG60..), változatokhoz, DN15...DN50-ig
- Névleges forgatónyomaték 10 Nm
- Működtető feszültség AC 24 V ~ / DC 24...48 V = vagy AC 100...240 V ~
- Előrszerelt 0.9 m hosszú bekötő kábellel

Jellemzők

- Kefe nélküli, robusztus DC motor biztosítja a megbízható működést terheléstől függetlenül.
- A forgatómotoroknak nincs szüksége végállás kapcsolóra, túlterhelés ellen védettek és a helyükön maradnak a végállás elérésekor.
- Az állítómű karbantartást nem igényel és halk működésű.
- Használható modulációs szabályozókhöz (DC 0/2...10 V), nyit/zár vagy 3-pontos működésű szabályozókhöz egyaránt.
- Ajánlott a minimum 500 ms pulzus hosszúság a forgatómotorokhoz 3-pont szabályozásnál a folyamatos és pontos működés érdekében.

Funkciók

GLB..	AC 24 V ~ / DC 24...48 V =	141.9E	161.9E
	AC 100...240 V ~	341.9E	—
Szabályozás típusa	Nyit-zár / 3-pont	Modulációs szabályozás (0/2...10 V)	
Elfordulás iránya	<p>Az óramutató járásának irányába, vagy ellenéteges irány függ..</p> <p>... a szabályozás típusától</p> <p>... a forgatási irány DIL kapcsolókon történő kapcsolásától.</p>  <p>Ha nincs tápfeszültség, a forgatómotor az adott helyzetében marad.</p>		<p>... a forgatási irány DIL kapcsolókon történő kapcsolásától</p>  <p>... a vezérlőjeltől.</p> <p>A forgatómotor az elért helyzetében marad:</p> <p>... ha a vezérlőjel állandó értéken marad</p> <p>... a működtető feszültség megszűnik.</p>
	NC (alaphelyzetben zárt) golyóscsap	NC (alaphelyzetben zárt) golyóscsap	
	Vezérlőjel Y1 -en – elfordulás óram.jár. ellentétesen – golyóscsap nyit	DIL 2 "óram.jár.ellentétesen" állítva Áramlás = 0% ha Y = 0 V Áramlás = 100% ha Y = 10 V	
	Vezérlőjel Y2 -n – elfordulás óram.jár.irányába – golyóscsap zár		
	NO (alaphelyzetben nyitott) golyóscsap	NO (alaphelyzetben nyitott) golyóscsap	
	Vezérlőjel Y2 -n – elfordulás óram.jár.irányába – golyóscsap zár	DIL 2 "óram.jár. irányába" állítva Áramlás = 100% ha Y = 0 V Áramlás = 0% ha Y = 10 V	
	Vezérlőjel Y1 -en – elfordulás óram.jár. ellentétesen – golyóscsap nyit		
Pozíció kijelzés: Mechanikus	Elfordulási szög kijelzése egy pozíció kijelzővel / kézi fogantyúval.		
Pozíció kijelzés: Elektronikus			Kimenő feszültség U = DC 0/2...10 V generálódik az elfordulási szöggel arányosan. U függ a DIL kapcsoló elfordulási irány beállításától.
A lineáris elmozdulás ön-adaptációja			Amikor az ön-adaptáció aktív, a forgatómotor automatikusan meghatározza a lineáris elmozdulás mechanikai végpontjait
Kézi állítás	A forgatómotor manuálisan állítható az átvitelt kikapcsoló gomb lenyomásával.		
Elfordulási szög korlátozása	A tengely adapter elfordulási szöge mechanikusan korlátozható egy csavar segítségével.		

Burkolat

A burkolat anyaga láng-álló, nem brómozott, nem klórozott üvegszál erősítésű műanyag.

Típustáblázat

Típus	Raktári szám	Szabályozás	Működtető feszültség	Vezérlőjel Y	Pozíció kijelzés U = DC 0...10 V =	Elfordul. szög -tartomány ön- adaptációja	Külső pozíció- kapcsoló	Elfordu- lási irány kapcsoló
GLB141.9E	S55499-D204	Nyit/zár vagy 3- pont	AC 24 V ~ / DC 24...48 V =	-	-	-	-	van
GLB341.9E	S55499-D205		AC 100...240 V ~					
GLB161.9E	S55499-D277	Modulációs	AC 24 V ~ / DC 24...48 V =	DC 0/2...10 V =	van	van	-	

Kiegészítők / Alkatrészek

Egyedi kiegészítők nem érhetők el. Az ASK77.3¹⁾ kiegészítő szett komponensei érhetők el mint kiegészítők, illetve használhatók alkatrészekként.

Megnevezés	Komponensek
ASK77.3 kiegészítő szett BV GLBxx1.9E-hez	Szerelő keret (alaplapp) Tengely persellyel és rugóval Kézi állítókar rögzítő füllel

¹⁾ Ugyancsak használható forgatómotoroként golyóscsapokhoz G..B.1E zsámozgató forgatómotorral együtt.

Termék kombinációk

GLB..9E és VA..61.. 2-járatú szabályozó golyóscsapok

Szabályozó golyóscsapok:						GLB..9E		
belső menettel ¹⁾	Rp	külső menettel ²⁾	G..B	k _{vs} [m ³ /h]	DN	Δp _{max}	Δp _s	
-	-	VAG61.15..	G 1 B	1...6.3	15	350	1400	
VAI61.15..	Rp ½"	-	-	1...10	15			
VAI61.20..	Rp ¾"	VAG61.20..	G 1 ¼ B	4...10	20			
VAI61.25..	Rp 1"	VAG61.25..	G 1 ½ B	6.3...16	25			
VAI61.32..	Rp 1¼"	VAG61.32..	G 2 B	10...25	32			1000
VAI61.40..	Rp 1½"	VAG61.40..	G 2 ¼ B	16...40	40			800
VAI61.50..	Rp 2"	VAG61.50..	G 2 ¾ B	25...63	50			600

GLB.. 9E és VB..61.. 3- járatú szabályozó golyóscsapok

Szabályozó golyóscsapok:						GLB..9E	
belső menettel ¹⁾	Rp	külső menettel ²⁾	G..B	k _{vs} [m ³ /h]	DN	Δp _{max}	Δp _s
VBI61.15..	Rp ½"	VBG61.15..	G 1 B	1.6...6.3	15	350	-
VBI61.20..	Rp ¾"	VBG61.20..	G 1 ¼ B	4...6.3	20		
VBI61.25-10	Rp 1"	VBG61.25-10	G 1 ½ B	10	25		
VBI61.32-16	Rp 1¼"	VBG61.32-16	G 2 B	16	32		
VBI61.40-25	Rp 1½"	VBG61.40-25	G 2 ¼ B	25	40		
-	-	VBG61.50-40	G 2 ¾ B	40	50		
VBI61.50..	Rp 2"	-	-	40...63	50		

¹⁾ N4211 adatlap

²⁾ N4212 adatlap

**GLB.. 9E és VA..60.. 2-járatú nyit/zár golyóscsapok és
VB..60.. 3-járatú váltó golyóscsapok**

Golyóscsapok:						GLB..9E		
belső menettel ³⁾	Rp	külső menettel ⁴⁾	G..B	k _{vs} [m ³ /h]	DN	Δp _{max}	Δp _s	
–	–	VAG60.15-9	G 1 B	9	15	350	1400	
VAI60.15-15	Rp ½"	–	–	15	15			
–	–	VAG60.20-17	G 1 ¼ B	17	20			
VAI60.20-22	Rp 1"	–	–	22	20			
VAI60.25-22	Rp 1"	VAG60.25-22	G 1 ½ B	22	25			
VAI60.32-35	Rp 1¼"	VAG60.32-35	G 2 B	35	32			1000
VAI60.40-68	Rp 1½"	VAG60.40-68	G 2 ¼ B	68	40			800
VAI60.50-96	Rp 2"	VAG60.50-96	G 2 ¾ B	96	50			600
VBI60.15-5L	Rp ½"	–	–	5	15	350	–	
VBI60.20-9L	Rp 1"	–	–	9	20			
VBI60.25-9L	Rp 1"	–	–	9	25			
VBI60.32-13L	Rp 1¼"	–	–	13	32			
VBI60.40-25L	Rp 1½"	–	–	25	40			
VBI60.50-37L	Rp 2"	–	–	37	50			
–	–	VBG60.15-8T	G 1 B	8	15	350	–	
VBI60.15-12T	Rp ½"	–	–	12	15			
–	–	VBG60.20-13T	G 1 ¼ B	13	20			
VBI60.20-16T	Rp 1"	–	–	16	20			
–	–	VBG60.25-13T	G 1 ½ B	13	25			
VBI60.25-16T	Rp 1"	–	–	16	25			
VBI60.32-25T	Rp 1¼"	VBG60.32-25T	G 2 B	25	32			
VBI60.40-49T	Rp 1½"	VBG60.40-49T	G 2 ¼ B	49	40			
VBI60.50-73T	Rp 2"	VBG60.50-73T	G 2 ¾ B	73	50			

³⁾ N4213 adatlap

⁴⁾ N4214 adatlap


Termék dokumentáció

Téma	Cím	Dokumentum ID
Adatlap	Forgató motorok golyóscsapokhoz	A6V10636203_en--_a
Technikai alapok	Forgató zsalumozgatók rugós visszatér.nélkül GL..E	A6V10636196_en--_a
Szerelési leírás	GLB..9E	A6V10636201_----_a
Szerelési leírás	VAI61.. / VBI61..	M4211
Szerelési leírás	VAG61.. / VBG61..	M4212
Szerelési leírás	VAI60.. / VBI60..	M4213
Szerelési leírás	VAG60.. / VBG60..	M4214

A további kapcsolódó dokumentumok, úgymint környezetvédelmi igazolás, CE tanúsítvány, stb., letölthetők az alábbi Internet címről:

<http://siemens.com/bt/download>

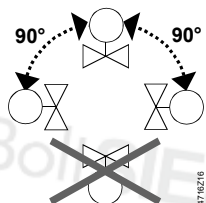
Biztonság

	<p>▲ Figyelem</p>
	<p>Nemzeti biztonsági előírások</p> <p>A vonatkozó nemzeti biztonsági előírások be nem tartása személyi sérülést illetve anyagi károk kialakulását eredményezheti.</p> <ul style="list-style-type: none"> • A vonatkozó nemzeti és nemzetközi biztonsági előírásokat mindenben be kell tartani. • Csak megfelelően képzett szakember végezheti a szerelést, üzembehelyezést és esetleges javítási munkákat.


Szerelés

A golyóscsapok és a forgatómotorok a beépítés helyén egyszerűen összeépíthetők. Nincs szükség sem speciális szerszámra, sem különleges beállításra.

Elhelyezés



Bekötés

	<p>▲ FIGYELEM</p>
	<p>Nincs belső fázis védelem a betáp fázison külső fogyasztóknak</p> <p>A rövidzárból adódóan tűz és sérülés veszélye állhat fenn!</p> <ul style="list-style-type: none"> • A helyi előírásoknak megfelelő fázis vezeték átmérőt kell használni (a használt biztosíték névleges teljesítményéhez megfelelően méretezve).

Üzembehelyezés

A rendszer üzembehelyezésekor a megfelelő bekötést, és a forgatómotor megfelelő működését ellenőrizni kell.

Kézi állítás

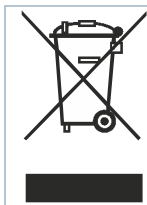
A forgatómotor manuálisan is beállítható bármilyen állásba 0° és 90° között a fogaskerékmű kikapcsoló tolókapcsoló lenyomása után.

Ha a vezérlőjel aktiválódik a szabályozóról, annak a hatása kerül prioritásba, miután a tolókapcsolót vissza lett engedve az alapállásba.

Kézi állításhoz: A tápellátást szüntessük meg!

Karbantartás

A GLB..9E forgatómotorok karbantartás mentes készülékek.



A készülékek elektronikai hulladéknak minősülnek a 2012/19/EU Európai Direktíva szerint és nem kezelhetők együtt a többi háztartási hulladékkal.

- A különféle alkotórészeket szelektíven kell ártalmatlanítani a törvényi és környezetvédelmi előírások maximális betartása mellett.
- Valamennyi vonatkozó helyi és nemzetközi előírást be kell tartan.

Műszaki adatok

Tápellátás (GLB1..9E)		
Működtető feszültség (SELV/PELV) / Frekvencia		AC 24 V ~ ±20 % (19,2...28,8 V ~) / 50/60 Hz DC 24...48 V = ±20 % (19,2...57,6 V =) ¹⁾
Áramfelvétel – működés alatt	GLB141.9E, GLB161.9E	3 VA / 1.5 W 2.5 VA / 1.5 W
Áramfelvétel – tartás alatt	GLB141.9E, GLB161.9E	0.5 W 0.7 W
Tápellátás (GLB341.9E)		
Működtető feszültség / Frekvencia		AC 100...240 V ~ ±10 %; 50 / 60 Hz
Áramfelvétel – működés alatt		6 VA / 2 W
Áramfelvétel – tartás alatt		0.9W
Működési adatok		
Névleges forgatónyomaték		10 Nm
Maximum forgatónyomaték (blokkolva)		16 Nm
Minimum tartási forgatónyomaték		10 Nm
Névleges elfordulási szög (pozíció kijelzéssel)		90°
Maximum elfordulási szög (mechanikus korlátozás)		95° ± 2°
Futásidő 90° -os elfordulásnál		150 s
Forgatómotor működési zajszintje		28 dB(A)
Bemenetek		
Vezérlőjel GLB141.9E		
Működtető feszültség	(1-6/G-Y1 vezetékek)	óramutató járási irányába
AC 24 V ~ / DC 24...48 V =	(1-7/G-Y2 vezetékek)	óramutató járási irányával ellentétesen
Vezérlőjel GLB341.9E		
Működtető feszültség	(4-6/N-Y1 vezetékek)	óramutató járási irányába
AC 100...240 V ~	(4-7/N-Y2 vezetékek)	óramutató járási irányával ellentétesen
Vezérlőjel GLB161.9E		
Bemeneti feszültség	(8-2/Y-G0 vezetékek)	DC 0/2...10 V =
Áramfelvétel		0.1 mA
Bemeneti ellenállás		>100 kΩ
Max. engedélyezett bemeneti feszültség		DC 35 V = korlátozva DC 10 V =
Védettség hibás bekötés ellen		max. AC 24 V ~
Hiszterézis		60 mV
Kimenetek		
Pozíció kijelző		
(GLB161.9E)	(9-2/U-G0 vezetékek)	
Kimenő jel		DC 0...10 V =
Kimeneti feszültség U		DC ±1 mA
Max. kimeneti áram		
Védettség hibás bekötés ellen		max. AC 24 V ~ / DC 24...48 V =

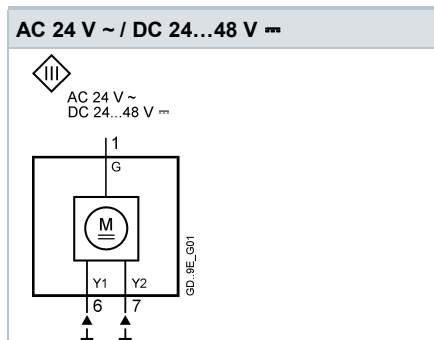
Bekötő kábelek	
Kábelhossz	0.9 m
Az előszerelt kábelek keresztmetszete	0.75 mm ²
Engedélyezett hossz a vezérlőjelek kábeléhez	300 m
Védettség	
Szigetelési osztály AC 24 V ~ / DC 24...48 V \equiv AC 100...240 V ~	EN 60730-szerint III II
Burkolat védettsége	IP 54 EN 60529-szerint
Környezeti feltételek	
Működés Klimatikus körülmények Beépítés helye Hőmérséklet tartomány Páratartalom (nem-kondenzálódó)	IEC 60721-3-3 3K5 osztály belső, időjárás ellen védett -32...+55 °C <95 % r.F.
Szállítás Klimatikus körülmények Hőmérséklet tartomány Páratartalom (nem-kondenzálódó)	IEC 60721-3-2 2K3 osztály -32...+70 °C <95 % r.F.
Tárolás Klimatikus körülmények Hőmérséklet tartomány Páratartalom (nem-kondenzálódó)	IEC 60721-3-1 1K3 osztály -32...+50 °C <95 % r.F.
Mechanikai körülmények	2M2 osztály
Szabványok, direktívák és engedélyek	
Termék standard	EN60730 2-14 rész / Részleges előírások elektromos mozdatókhoz
Elektromagnetikus kompatibilitás (Alkalmazások)	Használható lakóépületekhez, középületekhez, kisebb és nagyobb ipari épületekhez
EU Megfelelőség (CE)	A5W00000176 ²⁾
RCM Megfelelőség	A5W00000177 ²⁾
EAC Megfelelőség	Eurázsiai megfelelés
UL	60730 http://ul.com/database
Környezetvédelmi megfelelés	
Az A5W00026068 ²⁾ környezetvédelmi tanúsítvány tartalmazza az adatokat a környezetbarát termékialakításról és a hulladékkezelésről (RoHS megfelelés, felhasznált anyagok, csomagolás, környezetvédelmi előnyök, hulladékkezelés).	
Méret	
Forgatómotor W x H x D	Lásd "Méret" a 9.oldalon
Súly	
Csomagolás nélkül	0.69 kg

¹⁾ C-UL: Engedélyezve csak DC 30 V \equiv -hoz

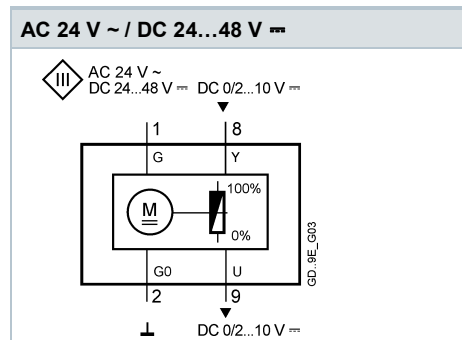
²⁾ A dokumentumok letölthetők a <http://siemens.com/bt/download> oldalról.

Belső diagramok

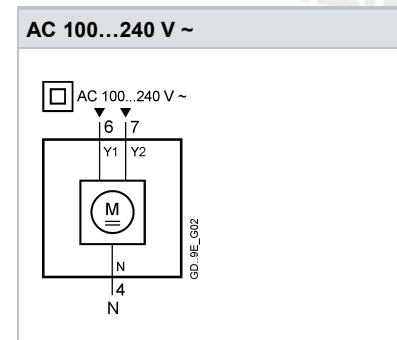
GLB141.9E (nyit/zár, 3-pont.)



GLB161.9E (modulációs)

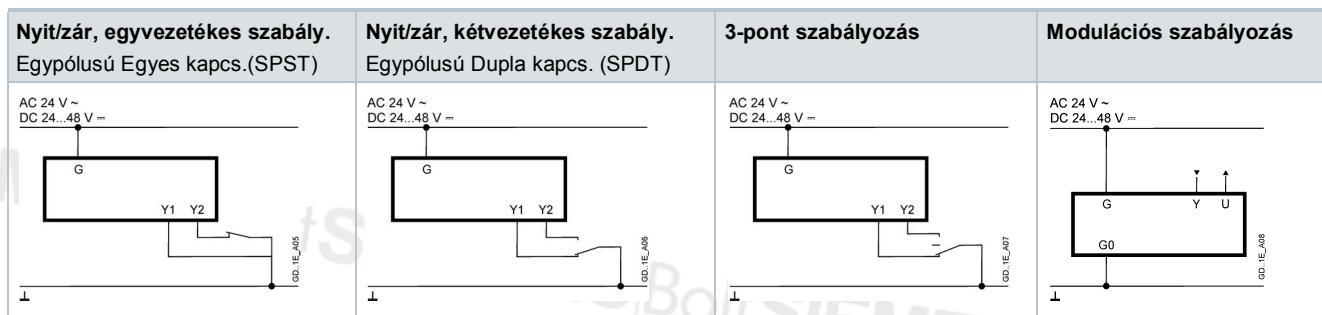


GLB341.9E (nyit/zár, 3-pont.)

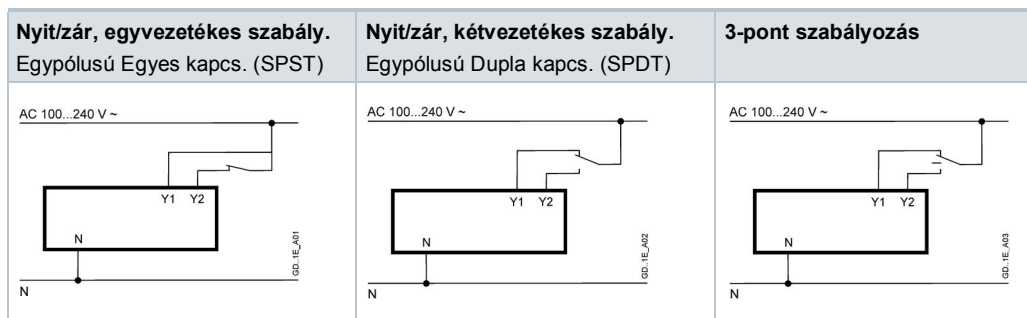


Bekötési ábrák

GLB1..9E (AC 24 V ~ / DC 24...48 V ~)



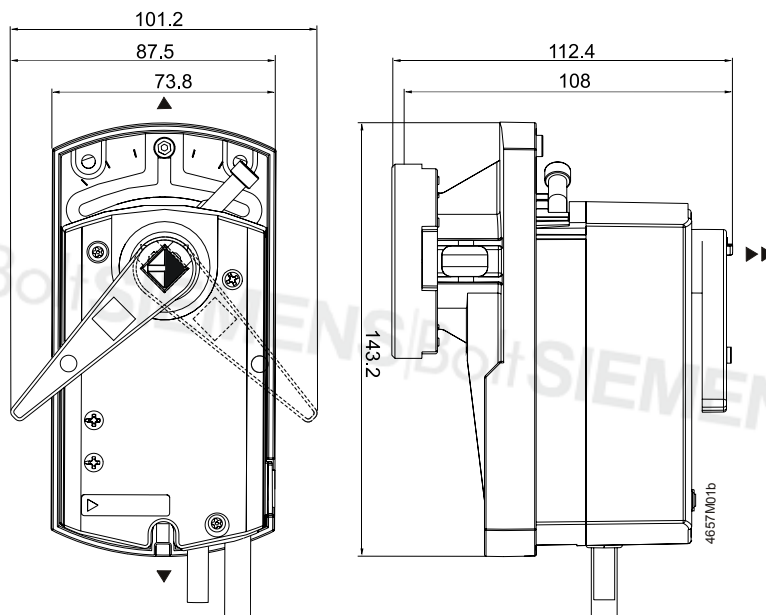
GLB341.9E (AC 100...240 V ~)



Kábelek jelölés

Pin	Kód	No	Szín	Rövidítés	Jelentés
Forgatómotor	G	1	piros	RD	Rendszer fázis AC 24 V ~ / DC 24...48 V =
AC 24 V ~	G0	2	fekete	BK	Rendszer nulla
DC 24...48 V =	Y1	6	lila	VT	Vezérlőjel AC/DC 0 V, "óramut.jár.irányba" (GLB141.9E)
	Y2	7	na-rancs	OG	Vezérlőjel AC/DC 0 V, "óramut.jár.iránnyal ellent." (GLB141.9E)
	Y	8		GY	Jel bemenet (GLB161.9E)
	U	9	szürke pink	PK	Jel kimenet (GLB161.9E)
	Forgatómotor	N	4	kék	BU
AC 100...240 V ~	Y1	6	fekete	BK	Vezérlőjel AC 100...240 V ~, "óramut.jár.irányba" (GLB341.9E)
	Y2	7	fehér	WH	Vezérlőjel AC 100...240 V ~, "óramut.jár.iránnyal ellent." (GLB341.9E)

Méretetek



Méretetek mm-ben

- ▶ = > 100 mm
- ▶▶ = > 200 mm

Minimum távolság a plafontól vagy faltól a szerelhetőségért, bekötés, működés, karbantartás, stb.

SIEMENS|BoltSIEMENS|BoltSIEMENS|BoltSIEMENS|BoltSIEMENS

SIEMENS|BoltSIEMENS|BoltSIEMENS|BoltSIEMENS|BoltSIEMENS

Issued by
Siemens Switzerland Ltd
Building Technologies Division
International Headquarters
Gubelstrasse 22
6301 Zug
Switzerland
Tel. +41 41-724 24 24
www.siemens.com/buildingtechnologies

© Siemens Switzerland Ltd, 2016
Technical specifications and availability subject to change without notice.

Document ID A6V10636203_en--_a
Issue 2016-09-20