



OpenAir™

Zsalumozgatók

Forgató típus, AC 24 V / AC 230 V

GBB...1
GIB...1

Elektromotoros forgató zsalumozgató 3-pont és modulációs vezérlésre, 25 Nm (GBB) vagy 35 Nm (GIB) névleges forgatónyomatékkal, ön-központosító adapterrel, mechanikusan beállítható elfordulási érték 0...90° között, 0,9 m hosszú előszerelt csatlakozó kábellel.

Speciális kialakítású típusok, mint például állítási lehetőség a vezérlőjelhez, pozíció kijelzés, visszajelző potenciométer és állítható külső pozíciókapcsoló további alkalmazásokhoz szintén elérhetőek.

Megjegyzés

Ez az adatlap csupán egy rövidített ismertetője a zsalumozgatóknak. A részletes technikai adatok elérhetőek a Z4626en adatlapon, ahol minden kapcsolódó biztonsági, szerelési, beépítési és üzembe helyezési információ is megtalálható.

Használat

- Légtechnikai rendszerekhez 4 m² felület nagyságig (GBB) vagy 6 m² (GIB), súrlódás mentes.
- Alkalmazható modulációs szabályozókhoz (DC 0...10 V) vagy 3-pont vezérlőjelű szabályozókhoz

- Olyan zsalukhoz, ahol a zsalu ugyanazon tengelyére két darab mozgatót kell szerelni (tandem-szerelésű zsalumozgatók vagy „Powerpack”).

Típustáblázat

GBB.../GIB...	131.1E	135.1E	136.1E	331.1E	335.1E	336.1E	161.1E	163.1E	164.1E	166.1E
Szabályozás típusa	3-pont szabályozás						Modulációs szabályozás			
Működtető feszültség AC 24 V	X	X	X				X	X	X	X
Működtető feszültség AC 230 V				X	X	X				
Vezérlőjel Y DC 0...10 V							X			X
DC 0...35 V karakterisztika funkcióval U _o , ΔU								X	X	
Pozíció kijelzése U = DC 0...10 V							X	X	X	X
Visszajelző potenciométer 1kΩ		X			X					
Külső pozíciókapcsoló (kettő)		X	X		X	X			X	X
Fordítás iránykapcsoló							X	X	X	X
Powerpack (2 zsalumozgató, tandem kapcsolás)	X	X	X	X	X	X	X	X	X	X

Funkciók

Típus	GBB.3..1 / GIB.3..1	GBB/GIB16..1
Szabályozás típusa	3-pont szabályozás	Modulációs szabályozás
Vezérlőjel állítható karakterisztika funkcióval		DC 0...35 V Offset U _o = 0...5 V és Span ΔU = 2...30 V
Forgatás iránya	Óramutató járásával megegyező vagy ellentétes, függően...	
	... a szabályozás típusától. Áramszünet esetén a mozgató fenntartja a beállított helyzetét.	... a fordítás iránykapcsolójának beállításától.
Pozíció kijelzése: Mechanikus	Az elfordulás szögének kijelzése egy mechanikus pozíciókijelző által történik.	
Pozíció kijelzése: Elektronikus	A visszajelző potenciométert külső tápfeszültségre kapcsolva az elmozdulás mértéke megjeleníthető.	Kimenő feszültség U = DC 0...10 V generálódik az elfordulás szögének arányában. U függ a kapcsolón beállított forgatási iránytól.
Külső pozíciókapcsoló	Az A és B kapcsolási pontok egymástól függetlenül állíthatók be 5°-os lépésekben 0°-tól 90°-ig.	
Powerpack (két zsalumozgató tandem-szerelés)	Két darab azonos típusú zsalumozgató szerelése ugyanazon tengelyre kétszeres nagyságú forgatónyomatékot eredményez. (ASK73.1 összeépítő készlettel).	Két darab azonos típusú zsalumozgató szerelése ugyanazon tengelyre kétszeres nagyságú forgatónyomatékot eredményez. (ASK73.2 összeépítő készlettel).
Elfordulási szög korlátozása	A tengely adapter elfordulási szögét mechanikusan lehet korlátozni 5°-os lépésekben.	

Rendelés

Tudnivaló

A potenciométert **nem lehet utólag a termékhez építeni**. Ezért olyan típust kell rendelni, amely ezt az opciót már gyárilag tartalmazza.






Szállítás

Olyan egyedi opciók, mint a pozíció kijelző, vagy más szerelési kiegészítők a zsalumozgatóhoz **nincsenek gyárilag felszerelve** szállításkor.

Kiegészítők, alkatrészek

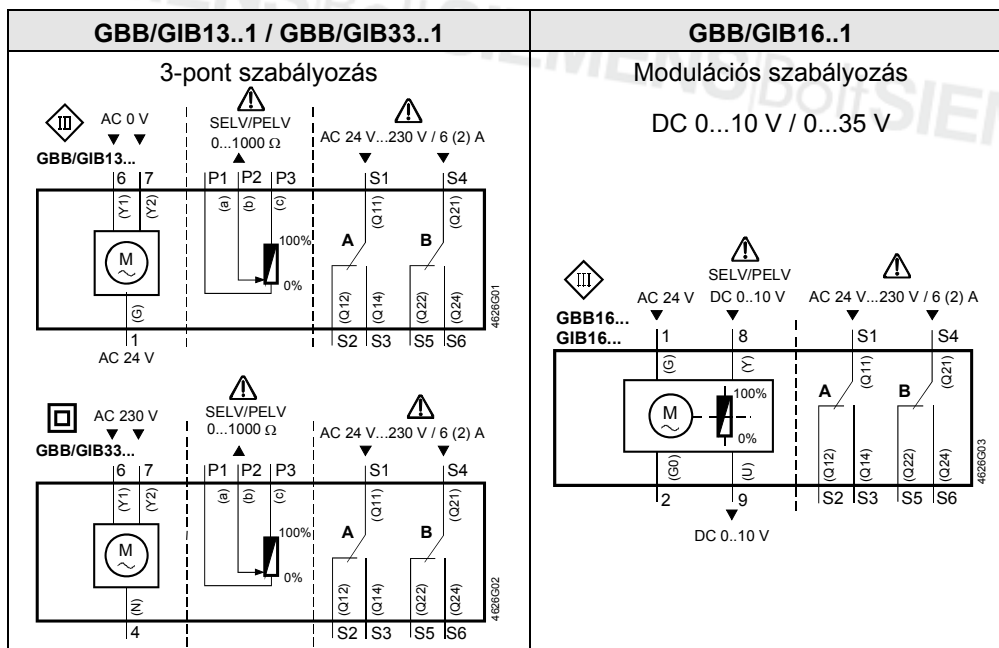
További funkcionális kiegészítők elérhetők, mint például külső pozíciókapcsoló, lineáris / forgató átalakító szett, vagy időjárás elleni védő burkolat.
Részleteket az **N4699** számú adatlapon lehet megtalálni.

Műszaki adatok

 AC 24 V (SELV/PELV)	Működtető feszültség / Frekvencia	AC 24 V ± 20 % / 50/60 Hz
	Áramfelvétel	GBB/GIB13..1 Mozgás alatt 7 VA, 7 W GBB/GIB16..1 Mozgás alatt 8 VA, 8 W GBB/GIB16..1 Tartás alatt 1.1 W
	Működtető feszültség / Frekvencia	AC 230 V ± 10 % / 50/60 Hz
 AC 230 V	Áramfelvétel	5 VA, 5 W
	Működési adatok	Névleges forgatónyomaték
	Maximális forgatónyomaték (amikor blokkolva van)	50 Nm GBB 75 Nm GIB
	Névleges fordítási szög / Maximális fordítási szög	90° / max. 95° ± 2°
	Futásidő 90° fordításnál	150 s (50 Hz) / 125 s (60 Hz)
Vezérlőjel GBB/GIB16..1-hez	Bemeneti feszültség Y (8-2 vezetékek)	DC 0...10 V
	Maximálisan engedélyezett bemeneti feszültség	DC 35 V
Karakterisztikai funkciók GBB/GIB161.1, 166.1-hez GBB/GIB163.1, 164.1-hez	Bemeneti feszültség Y (8-2 vezetékek)	DC 0...35 V
	Nem állítható Karakterisztikai funkciók	DC 0...10 V
	Állítható Karakterisztikai funkciók	DC 0...5 V
	Offset U _o	DC 2...30 V
	Span ΔU	DC 2...30 V
Pozíció kijelző GBB/GIB16...1-hez	Kimeneti feszültség U (9-2)	DC 0...10 V
	Maximális kimeneti áramerősség	DC ± 1 mA
Visszajelző potenciométer GBB/GIB135.1, 335.1-hez	Ellenállás változása (P1-P2 vezetékek)	0...1000 Ω
	Töltés	< 1 W
 Külső pozíciókapcsoló GBB/GIB..4.1/..5.1/..6.1-hez	Kapcsolási ráta	6 A rezisztív, 2 A induktív
	Feszültség (nem kevert működés AC 24 V / AC 230 V)	AC 24...230 V
	Állítási tartomány	5°...90°
Csatlakozó kábelek	Állítási lépcső	5°
	Keresztmetszet	0.75 mm ²
	Standard hossz	0.9 m
Ház védettsége Védettségi osztály	Védettségi besorolás EN 60 529 szerint	IP 54
	Védettségi osztály	EN 60 730
	AC 24 V, visszajelző potenciométer	III
	AC 230 V, külső pozíciókapcsoló	II
Környezeti feltételek	Működés / Szállítás	IEC 721-3-3 / IEC 721-3-2
	Hőmérséklet	-32...+55 °C / -32...+70 °C
	Páratartalom (kondenzáció mentes)	< 95% r. p. / < 95% r. p.
Előírások és szabványok	Termék biztonság: Automatikus elektromos szabályozási termék standard	EN 60 730-2-14 (Type 1)
	Elektromagnetikus kompatibilitás (EMC):	
	Védettség minden modellre kivéve GBB/GIB.35.1x	IEC/EN 61 000-6-2
	Védettség GBB/GIB.35.1x	IEC/EN 61 000-6-1
	Emisszió minden modellre	IEC/EN 61 000-6-3
	 Megfelelőség:	
	Elektromagnetikus kompatibilitás	89/336/EEC
	Kisfeszültségű szabvány	73/23/EEC
	 Megfelelőség:	
	Ausztráliai EMC	Rádió kommunikáció 1992
Rádió Interferencia Emissziós Standard	AS/NZS 3548	
Méretek	Zsalumozgató Szél. x Mag. x Mélység (lásd "Méretek")	100 x 300 x 67.5 mm
	Zsalu tengelye: Kör	8...25.6 mm
	Négyzetes	6...18 mm
	Minimális tengelyhossz	20 mm
Súly	Csomagolás nélkül:	2 kg

Kezelés

Környezetvédelmi okokból, az eszközt és annak tartozékait speciális hulladékként kell kezelni. **A hatályos előírásokat mindenkor be kell tartani!**



Kábelek jelölése

Eszköz	Kábel				Jelentés
	Kód	Szám	Szín	Rövidítés	
Zsaluzógatók AC 24 V	G	1	Vörös	RD	Rendszer potenciál AC 24 V
	G0	2	Fekete	BK	Rendszer nulla
	Y1	6	Lila	VT	Vezérlőjel AC 0 V, óram.jár.megegyező
	Y2	7	Narancs	OG	Vezérlőjel AC 0 V, óram.jár. ellentétes
	Y	8	Szürke	GY	Vezérlőjel DC 0...10 V, 0...35 V
	U	9	Rózsaszín	PK	Pozíció kijelzés DC 0...10 V
Zsaluzógatók AC 230V	N	4	Kék	BU	Nulla
	Y1	6	Fekete	BK	Vezérlőjel AC 230 V, óram.jár.megegyező
	Y2	7	Fehér	WH	Vezérlőjel AC 230 V, óram.jár. ellentétes
Külső pozíciókapcsoló			Szürke /vörös		A - kapcsoló bemenet
			Szürke/kék		A - kapcsoló alaphelyzetben zárt kontaktus
			Szürke /rózsaszín		A - kapcsoló alaphelyzetben nyitott kontaktus
			Fekete /vörös		B - kapcsoló bemenet
			fekete/kék		B - kapcsoló alaphelyzetben zárt kontaktus
Visszajelző potenciométer			Fehér/vörös		Potenciométer 0...100 % (P1-P2)
			Fehér/kék		Potenciométer érzékelő
			Fehér /rózsaszín		Potenciométer 100...0 % (P3-P2)

Méreték

