

Connected Home vevőegység

RCR110.2ZB



Kazán, szivattyú, illetve HVM készítés indítására

- AC 230 V hálózati tápellátású vevőegység
- Connected Home Hub-bal Zigbee hálózaton keresztül történő kommunikációval
- Két feszültségmentes kontaktus kazán/szivattyú vagy HVM készítés aktiválására
- Működési állapotot kijelző LED
- Relé kimenetek kézi kapcsolásának lehetősége
- Firmware frissítés vezeték nélküli kapcsolattal, Zigbee-n keresztül

Felhasználás

Az RCR110.2ZB készülék a Siemens Connected Home rendszer része.

Tipikus alkalmazások:

- Lakóépületeknél / apartmanoknál
- Önálló családi házaknál

HMV készítés szabályozására és az alábbi eszközök működtetésére:

- Gáz, olaj kazánok vagy hőszivattyúk indítására
- Zóna szelepekhez
- Szivattyúkhöz
- Hőcserélőkhöz
- Átfolyós vízmelegítőkhöz

Funkciók

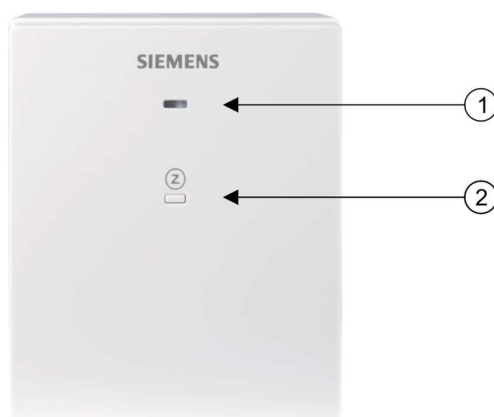
- Hálózati csatlakozás kezdeményezése
- A "Connected Home" mobil applikáción keresztül beállítható funkciók (letölthető a Google Play™-ről, vagy az Apple App Store®-ból), mint pl.:
 - Zigbee hálózati jeltovábbító
 - Szivattyú/kazán indító
 - Szivattyú/kazán indító és HMV készítés kapcsolója
- Kazán vagy szivattyú indítója az egyes szobákból/zónákból érkező hőigényjel alapján
- Mobil alkalmazáson keresztül szabályozható független HMV készítés kapcsolója
- Relé kimenetek kézi felülvezérlési lehetősége
- Gyári reset (visszaállítás) támogatása
- Vezeték nélküli kommunikáció

Műszaki tartalom

Az RCR110.2ZB két részből áll:

- Műanyag ház, ami tartalmazza az elektronikát
- Rögzítő hátlap

Kezelés és beállítás



Szám	Megnevezés
1	Működési állapotot jelző LED
2	A felhasználói beállításhoz használható gomb

Típustáblázat

Cikkszám	Raktári szám	Megnevezés
RCR110.2ZB	S55772-T110	Connected Home vevőegység

Megrendelés

Rendelésnél, kérjük adja meg a cikkszámot, a megnevezést és a mennyiséget.

Doboz tartalma

Tétel	Mennyiség
RCR110.2ZB	1
1 szett rögzítő kiegészítő	1
Szerelési leírás	1
Bekötési matrica szett	1

Eszköz kombináció

Connected Home Hub

Cikkszám	Raktári szám	Megnevezés
GTW100ZB	S55772-T109	Connected Home Hub

Vezeték nélküli radiátorszelep mozgató

Cikkszám	Raktári szám	Megnevezés
SSA911.01ZB	S55181-A101	Radiátorszelep mozgató Zigbee-hez

Termék dokumentáció

Cím	Dokumentum ID
Szerelési leírás	A6V11562443
Gyors beállítási útmutató	A6V12680334
CE tanúsítvány	A5W00218224A
UKCA tanúsítvány	A5W00218226A
Termék környezetvédelmi igazolása	A5W90009801

A további kapcsolódó dokumentumok, mint pl. a környezetvédelmi igazolás, CE tanúsítvány, stb., letölthető: a <http://siemens.com/bt/download> oldalról.

Biztonság

▲ FIGYELEM**Nemzeti biztonsági előírások**

A nemzeti biztonsági előírások be nem tartása személyi sérülést vagy anyagi kárt okozhat.

- Vegye figyelembe a nemzeti előírásokat és tartsa be a vonatkozó biztonsági utasításokat.

Szerelés

- A készülék falra szerelésre, ill. felületre történő szerelésre alkalmas.
- Felületre történő szereléskor a vezetékeket helyezze védőcsőbe.
- Biztosítson min. 10 cm szabad helyet a vevőegység körül a szabad levegő áramláshoz.
- A közvetlen napsugárzás hatását el kell kerülni.
- Tartsa be a megengedett környezeti feltételeket.
- Ha lehetséges, akkor szerelje a vevőegységet a Connected Home Hub közelébe. Tudni kell, hogy a falak, földemek és egyéb épületszerkezeti elemek jelentősen befolyásolhatják a kommunikáció minőségét és csökkenthetik a jelerősséget.
- Olyan helyet válasszon, ahol biztosított az interferencia-mentes jeltovábbítás. A vevőegység felszerelésekor, tartsa be a következőket:
 - Ne szerelje a vevőegységet kapcsolószekrénybe
 - Ne szerelje a vevőegységet fém felületre
 - Ne szerelje a vevőegységet 2.4 GHz vezeték nélküli elektronikai eszközök közelébe, mint pl. PC-k, WLAN routerek, mikrohullámú sütők, és hasonlókat közelébe
 - Ne szerelje a vevőegységet fémhálóval szerelt, vagy nagy fémfelületet tartalmazó épületszerkezeti elemek közelébe.

Bekötés

- Az AC 230 V hálózati tápfeszültséget egy 16A-nál nem nagyobb külső kismegszakítóval kell ellátni.
- Biztosítani kell, hogy a bekötés, a védelem és a földelés megfeleljen a helyi előírásoknak.
- Rögzítse le az összes terminált, függetlenül attól, hogy a kábelek csatlakoztatva vannak-e vagy sem.
- Rögzítse le szorosan a kábeleket, és ügyeljen arra, hogy ne maradjon szabadon csupasz réz kábelvég.
- Vegye figyelembe a helyi előírásokat a vezetékek méretének és a telepített túláram védelmi eszköz névleges értékének meghatározásakor.
- Szüntesse meg a tápellátást a készülék rögzítő hátlapról történő leszerelésének megkezdése előtt.
- Győződjön meg arról, hogy a készülék nem csatlakozik-e a tápfeszültséghez a bekötés elvégzése alatt.

Karbantartás

A készülék karbantartás-mentes működésre van kialakítva.

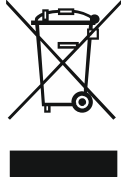
Open Source Software (OSS)

Software licenz áttekintése

Valamennyi a termékénél alkalmazott ún. „Nyílt forrású szoftver” komponens (beleértve a jogtulajdonosokat és a licenz feltételeket) megtalálható az alábbi web-helyen: <http://siemens.com/bt/download>.

Firmware változat	OSS dokumentum ID	Eszköz
1.0.0	A6V13038922	RCR110.2ZB

Hulladékkezelés

	<p>A készülék elektronikai eszköznek minősülnek hulladékkezelési szempontból az Európai Unió előírásai szerint és nem kezelhetők együtt a háztartási hulladékkal.</p> <ul style="list-style-type: none">• Az eszközöket a kijelölt szelektív csatornákon keresztül kell ártalmatlanítani.• Valamennyi vonatkozó helyi és nemzetközi előírást be kell tartani.
---	--

Jótállás

Az alkalmazásokhoz kapcsolódó műszaki adatok csak akkor garantálhatók, ha a készüléket az „Eszköz kombinációk” [▶ 3]. fejezetben felsorolt eszközökkel használják. Amennyiben a készüléket bármi egyéb módon és/vagy más gyártók termékeivel használják, akkor a Siemens semmilyen jótállást nem vállal a termékhez kapcsolódóan

Műszaki adatok

Tápellátás	
Működési adatok	AC 230 V (+10/-15 %)
Frekvencia	48...63 Hz
Áramfelvétel, beleértve a csatlakoztatott terepi eszközöket	5 VA

Rádió paraméterek	
Frekvencia sáv	2.4...2.4835 GHz
Maximális rádió-frekvencia teljesítmény	15 dBm
Zigbee szabvány	Zigbee 3.0
MAC protokoll	IEEE802.15.4
Zigbee csatornák	11...26
Párosítási mód GTW100ZB-vel	Global Link Key

Relék kapcsolási teljesítménye	
Feszültség	AC 24...230 V
Áram	Q11- Q12 Maximum 5 A Q11- Q14 Maximum 8 (2) A Q21- Q22 Maximum 5 A Q21- Q24 Maximum 8 (2) A

FIGYELEM



Nincs belső biztosíték.

Egy külső, max. C 16 A-es előzetes védelmi kismegszakító alkalmazása szükséges a betáp fázis vezetékben minden esetben!

A bejövő kábelek külső védelme	
Kismegszakító	Maximum 16 A
Kismegszakító karakterisztikája	B, C vagy D típus EN 60898 és EN 60947-szerint
Kontaktus élettartama AC 230 V-nál 8 A rezisztív terhelésnél.	Ajánlott érték: 1 x 10 ⁵ ciklus
Szigetelés erőssége A relé kontaktus és a tekercs között A relé kontaktusok között (azonos pólus)	AC 5,000 V AC 1,000 V

Elektromos bekötés	
Csatlakozó terminálok	Csavaros terminálok
Tömör vezetéknél	2 x 1.5 mm ²
Érvég hüvelyezett vezetéknél	1 x 2.5 mm ² (min. 0.5 mm ²)

Környezeti feltételek és védettség	
Biztonsági osztály EN60730-szerint	II-es osztály
Burkolat védettsége EN 60529-szerint	IP30
Minősítés EN 60730-szerint	
Automatikus szabályozó készülékek funkciója Működési magasság (tengerszint felett) Szennyezettségi besorolás Túlfeszültség kategória	1-es típus < 3000 m 2 III
Klimatikus környezeti feltételek	
Szállítás (szállításra csomagolva) EN 60721-3-2-szerint Tárolás EN 60721-3-1-szerint Működés EN 60721-3-3-szerint	Szállítás/Tárolás: Hőmérséklet -25...60 °C (-13...140 °F) Páratartalom 5...95 % r.p. (nem-kondenzálódó) Működés: Hőmérséklet 0...50 °C (32...122 °F) Páratartalom 5...95 % r.p. (nem-kondenzálódó)
Mechanikai környezeti feltételek	
Szállítás EN 60721-3-2-szerint Működés EN 60721-3-3-szerint	2M2 osztály 3M2 osztály

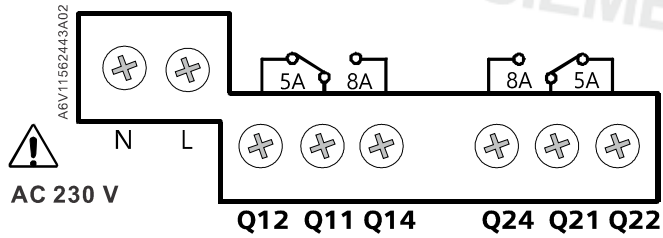
Szabványok, direktívák és jóváhagyások	
EU megfelelés (CE)	A5W00218224A ¹⁾
UKCA	A5W00218226A ¹⁾
Környezetvédelmi kompatibilitás	A termék környezetvédelmi kigazolása A5W90009801 ¹⁾ tartalmaz valamennyi részletes információt a környezetvédelmileg kompatibilis termék kialakításról (RoHS megfelelés, anyagösszetétel, csomagolás, környezetvédelmi előnyök, hulladékkezelés).

* A dokumentumok letölthetők a <http://siemens.com/bt/download> oldalról.

Általános	
Vevőegység a dobozzal, a kísérő dokumentummal és kiegészítőkkal	262 g
Vevőegység	174 g
Burkolat színe	RAL9003

Bekötési ábrák

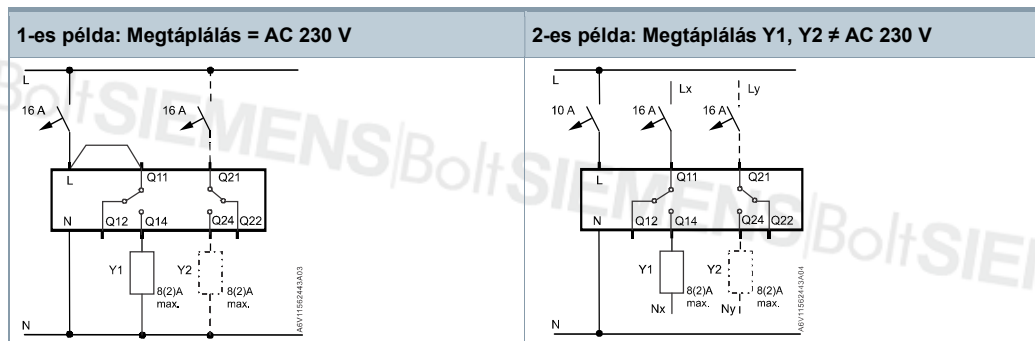
Csatlakozó terminálok



Terminál	Leírás
L, N	Tápfeszültség, AC 230 V
Q11, Q21	Szabályozó bemenet (com)
Q12, Q22	Szabályozó kimenet, NC kontaktus
Q14, Q24	Szabályozó kimenet, NO kontaktus

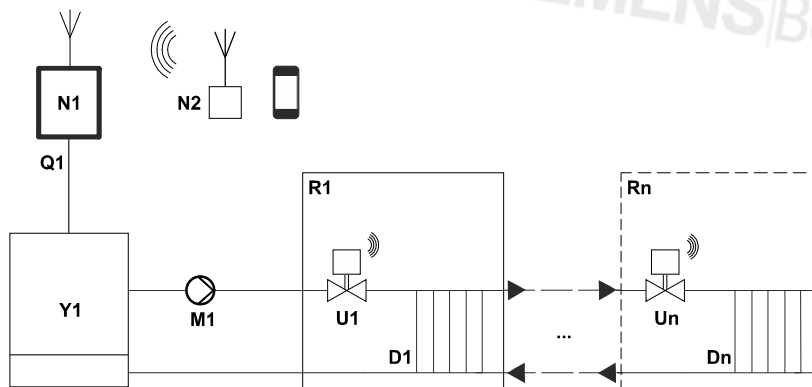
Bekötési ábrák

Az 1-es példa egy kényelmes bekötési módot mutat be (AC 230 V áthidalással). Ha a megtáplálás nem AC 230 V, lásd a 2. példát.

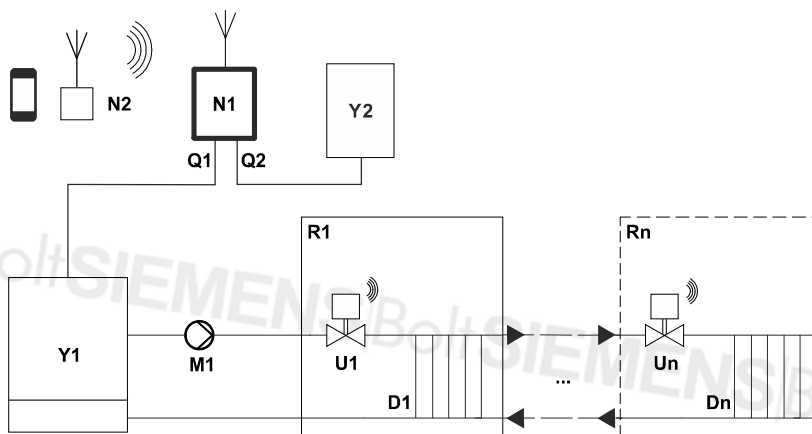


Y1	Kazán, cirkulációs szivattyú, fő zónaszelep vagy nem-reverzibilis hőszivattyú
Y2	DHW

Gázkazán, multi-zóna

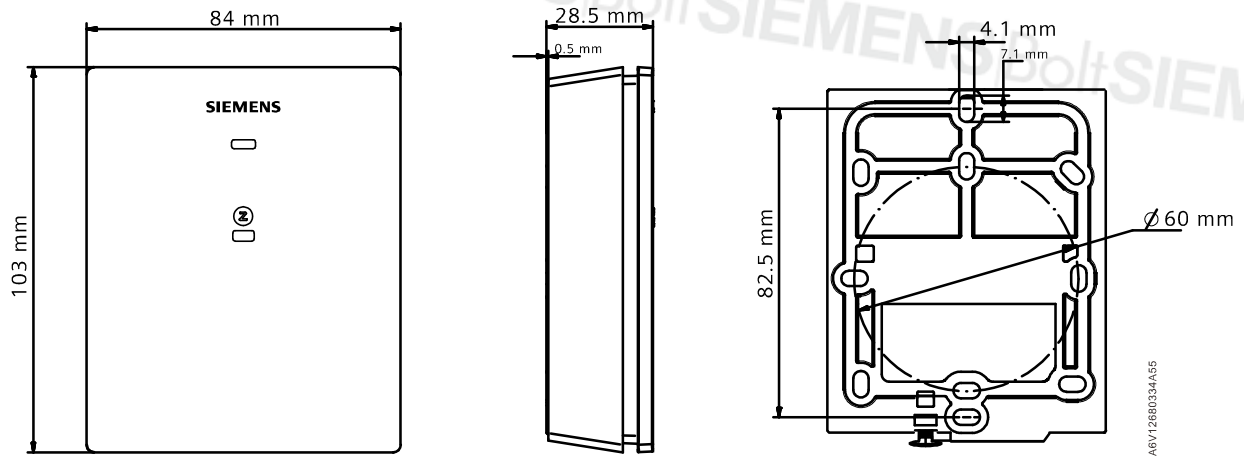


Gázkazán és HMV, multi-zóna



N1	Connected Home vevőegység RCR110.2ZB
N2	Connected Home Hub GTW100ZB
Q1, Q2	Relé kimenetek
Y1	Hőtermelő (pl., kazán)
Y2	HMV készítés
M1	Cirkulációs szivattyú
R1, Rn	Egyedi zóna/szoba
U1, Un	Radiátor szelepszabályozó. Zigbee kommunikációval
D1, Dn	Radiátor

Méretetek



Előírásoknak való megfelelés

Rádiós eszközök direktívája

A készülék az Európai harmonizált frekvenciát használja és megfelel a Rádiós Eszközök Direktívájának 2014/53/EU (korábban 1999/5/EC).

SIEMENS/BoltSIEMENS/BoltSIEMENS/BoltSIEMENS/BoltSIEMENS

SIEMENS/BoltSIEMENS/BoltSIEMENS/BoltSIEMENS/BoltSIEMENS

Kiadta:
Siemens Switzerland Ltd
Smart Infrastructure
Global Headquarters
Theilerstrasse 1a
CH-6300 Zug
+41 58 724 2424
www.siemens.com/buildingtechnologies

© Siemens Switzerland Ltd, 2022
A technikai adatok és a termék elérhetőség külön értesítés nélkül változhatnak.

Dokumentum ID A6V12680327_hu--_c
Edition 2022-06-02